

Technický manuál

k sestavení a zaměření plotů, bran a branek



www.ploty-rolux.cz

Barvy profilů

Firma Rolux je přední výrobce stínící techniky v České republice, tak i na Slovensku. V roce 2009 jsme rozšířili výrobu o hliníkové plotové systémy /ploty, brány, branky, zábradlí/, ke kterým nabízíme širokou škálu produktů, barevného i technického provedení. Hliníkové ploty uspokojí i nejnáročnější požadavky zákazníků. Ke všem našim produktům poskytujeme široké zázemí poradenství, servisu a technické dokumentace. Hliníkové plotové systémy zaručují:

BEZÚDRŽBOVOST - TVAROVOU STÁLOST A PEVNOST - DESIGN - ŠIROKOU VARIABILITU TECHNICKÝCH ŘEŠENÍ - MOŽNOST INDIVIDUÁLNÍHO ŘEŠENÍ

BÍLÁ	HNĚDÁ	ŠEDÁ	ČERNÁ	TŘEŠEŇ	ZLATÝ DUB	OŘECH	ANTRACIT	STRUKTUROVANÁ ZELENÁ
								
101	102	105	106	202	203	204	114	113

Obsah

Strana

5	Plaňkový plot
8	Zaměřovací rozměry plaňkových plotů
10	Držák DC1 pro plaňkové a kombinované ploty P1-P5 a K1-K5
12	Tyčkový plot
15	Zaměřovací rozměry tyčkových plotů
17	Držák DC2 pro tyčkové ploty na zděné sloupky
19	Kombinovaný plot
22	Zaměřovací rozměry kombinovaných plotů
23	Držák DC1 pro plaňkové a kombinované ploty P1-P5 a K1-K5
24	Okenicový plot
27	Zaměřovací rozměry okenicových plotů
29	Držák DC3 pro okenicové ploty
33	Zaměřovací rozměry plaňkových plotů P1-P5
34	Zaměřovací rozměry plaňkových plotů P6
35	Zaměřovací rozměry tyčkových plotů T1-T12
37	Zaměřovací rozměry kombinovaných plotů K1-K5
38	Samonosná brána
44	Zaměřovací rozměry samonosné brány
46	Pojezdová brána
48	Zaměřovací rozměry pojezdové brány
50	Dvoukřídlé brány a branky
52	Rozměry dvoukřídlé brány
54	Rozměry branky
57	Výplně branek a bran
58	Panty

Poznámky:

.....

.....

.....

.....

.....

.....

.....

.....

.....

.....

.....

.....

.....

.....

.....

.....

.....

.....

.....

.....

.....

.....

.....

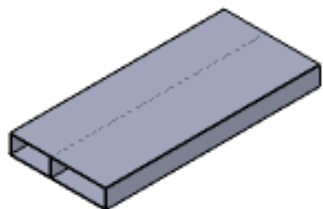
Plaňkový plot



Plaňkový plot - použité profily

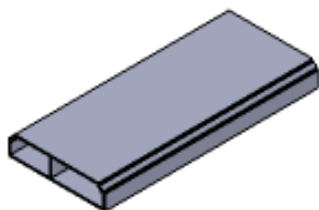
r138

rozměry: 18x90 mm



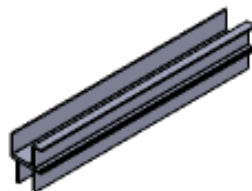
r254

rozměry: 20x90 mm



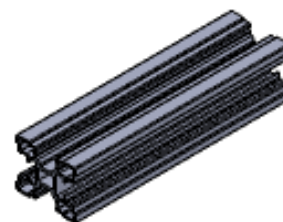
r263

rozměry: 28,5x37,6 mm



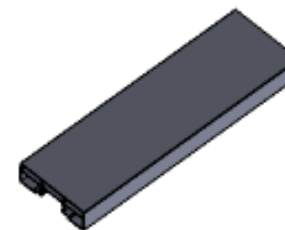
r244

rozměry: 44,5x55 mm



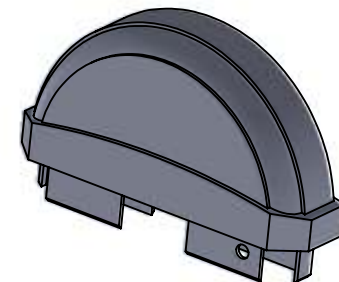
r135

rozměry: 18x60 mm



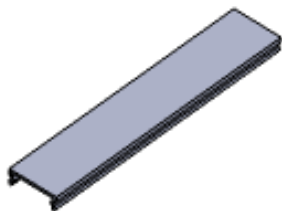
kpt2

rozměry: 23x94 mm
výška: 48,75 mm



r3604

rozměry: 5,2x16,6 mm



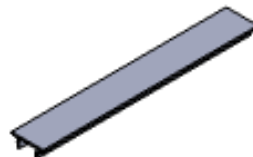
r143

rozměry: 100x100 mm



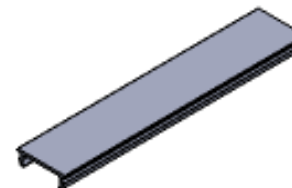
r137

rozměry: 29,5x10 mm



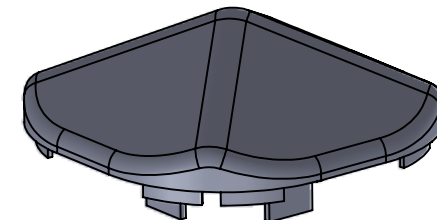
kp01

rozměry: 18x5 mm



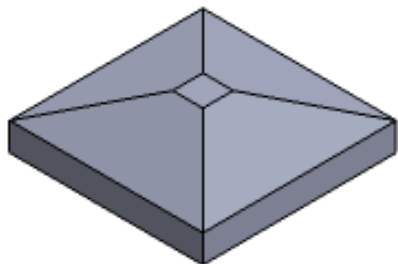
ks05

rozměry: 102x102 mm
výška: 33 mm



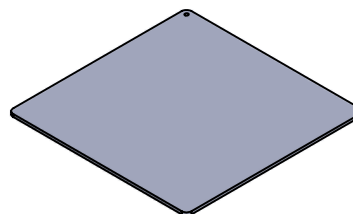
ks01

rozměry: 108,5x108,5 mm
výška: 30 mm



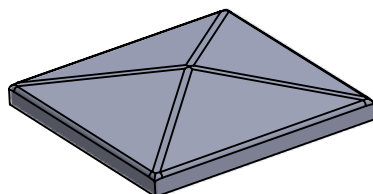
ks03

rozměry: 100x100 mm



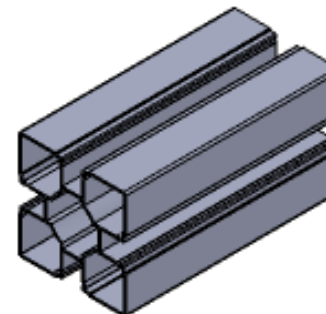
ks02

rozměry: 104,5x104,5 mm
výška: 20,5 mm



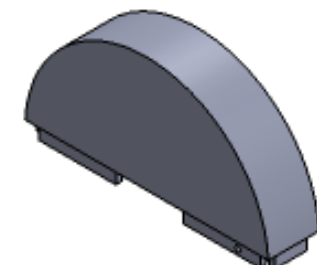
r257

rozměry: 100x100 mm



kp02

rozměry: 19x91 mm
výška: 43 mm



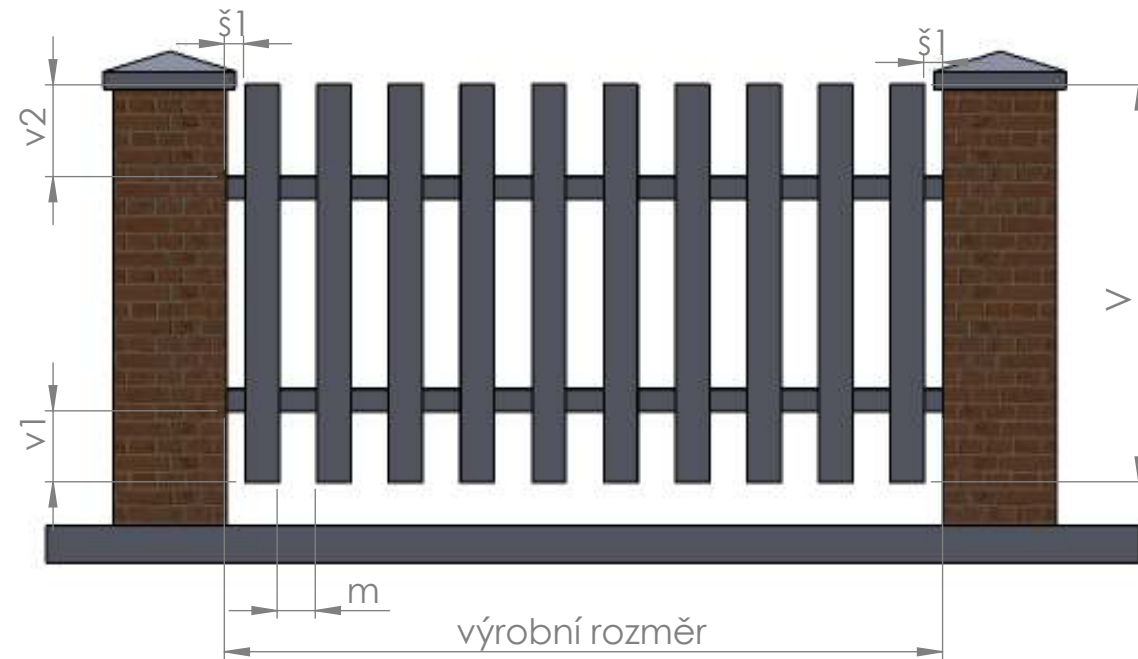
Plaňkový plot - dostupné barvy

Profil/barva	101	102	202	203	204	105	106	114	113
r138	A	A	A	A	A	A	A	A	A
r254	A	A	A	A	A	A	A	A	A
r143	A	A	A	A	A	A	A	A	A
r244	A	A	A	A	A	A	A	A	A
r135	A	A	A	A	A	A	A	A	A
r137	A	A	A	A	A	A	A	A	A
r3604	A	A	A	A	A	A	A	A	A
kp02	A	A	A	A	A	A	A	A	A
kp01	A	A	A	A	A	A	A	A	A
ks01	A	A	N	N	N	A	A	A	A
ks02	A	A	N	N	N	A	A	A	A
ks03	A	A	N	N	N	A	A	A	A
ks05	A	A	A	A	A	A	A	A	A
kpt2	A	A	A	A	A	A	A	A	A
r263	A	A	A	A	A	A	A	A	A
r257	A	A	A	A	A	A	A	A	A

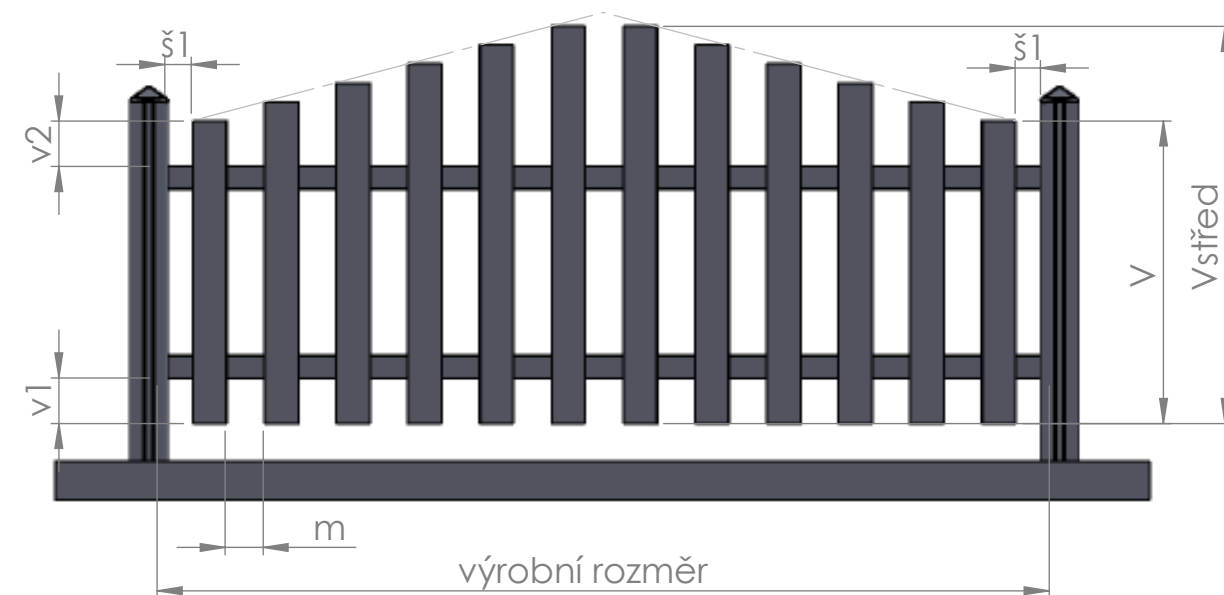
Doporučené rozměry plotových polí - šířka 2,5 m, výška 2 m.
Při větších rozměrech konzultace.

Zaměřovací rozměry plaňkových plotů P1 -P5

Zaměřovací rozměr pro pole P1



Zaměřovací rozměr pro pole P1-P5



Při návrhu plotových polí a jejich následném zaměření si musíme uvědomit, že pokud máme více polí a každé má jinou šířku, tak máme dvě možnosti. buďto budou rozteče mezi plaňkami konstantní u všech polí a bude se měnit rozměr $\check{s}1$. Nebo vzdálenost $\check{s}1$ bude konstantní, ale pak se bude měnit rozteč m . Proto je třeba udat, jestli požadujete konstantní $\check{s}1$ nebo m .

Výrobní rozměr, V , $v1$ a $v2$ jsou přesné. Rozměr **Vstřed** je pro výrobce informační. Jeden z rozměrů $\check{s}1$ nebo m je konstantní, druhý variabilní v závislosti na tom, který zvolíte. Všechny rozměry planěk jsou i s krytkami.

Při zadávání se zadává rozměr mezi sloupky (šířka otvoru).

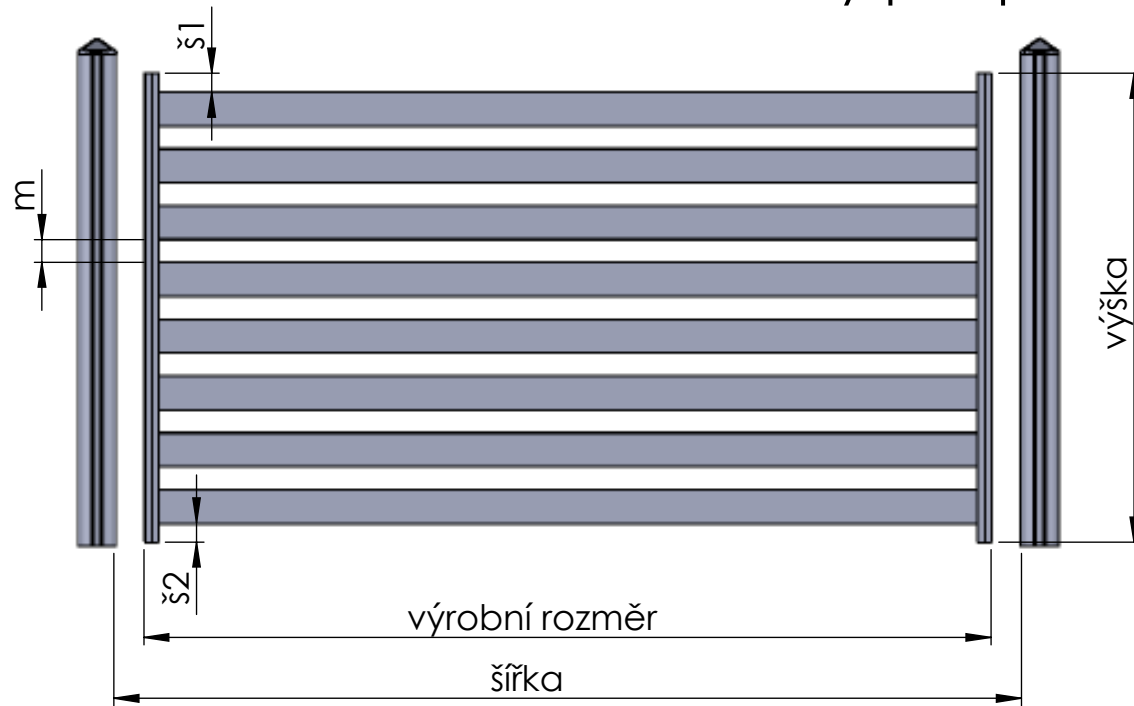
Program sám odečte nutnou vůli pro montáž (4 mm na pole).

Při zadání sloupků Rolux jsou příčnky r135 delší, protože zasahují až do sloupku (22 mm na každé straně).

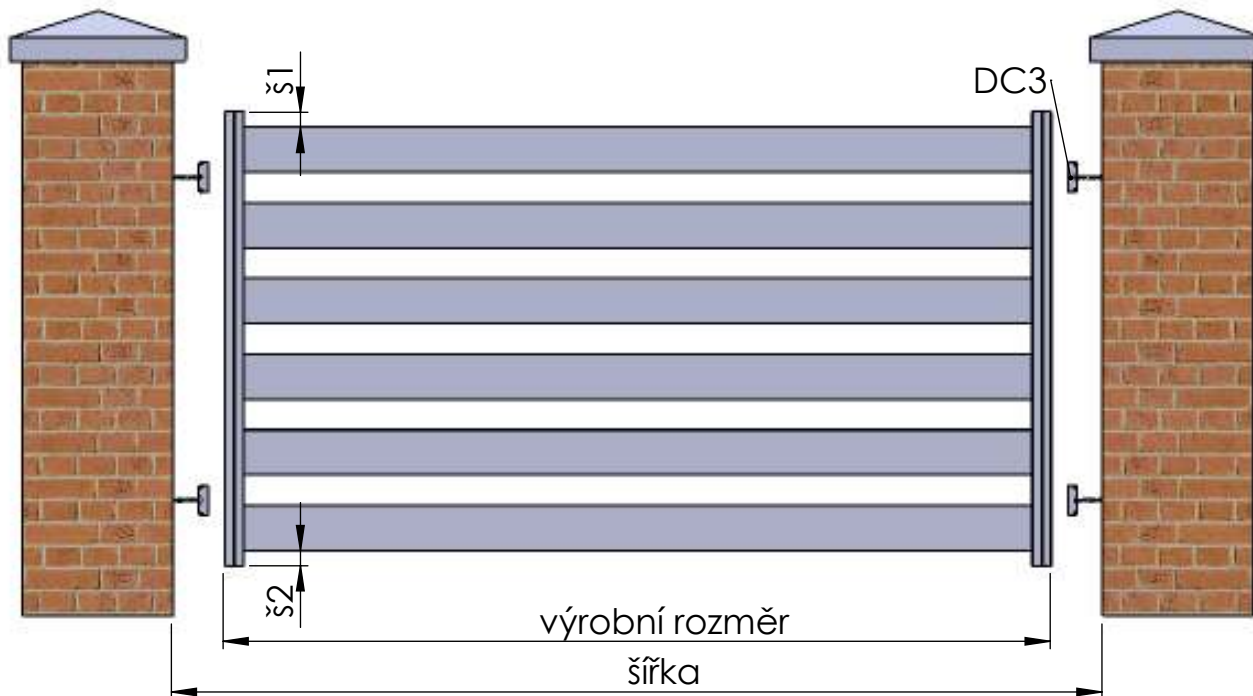
Pokud chcete mít pole tak široké jakou zadáte šířku, zadejte výrobní rozměr.

Pokud zadáte výrobní rozměr, program neřeší způsob montáže. Automaticky nedostanete držáky DC1. Pokud je přesto potřebujete, zadejte je do nářezu.

Zaměřovací rozměry pro plotové pole P6



Při zadávání se udává rozměr mezi sloupky. Program sám odečte nutnou vůli pro montáž. Do zděných sloupků na držáky DC3 6 mm na pole. Do sloupků Rolux 5 mm na pole. Rozměry $\mathring{s}1$ a $\mathring{s}2$ lze zvolit a následně se vypočítá m nejbližší požadované. $\mathring{s}1$, $\mathring{s}2$ a m lze libovolně kombinovat v rámci výpočtu.



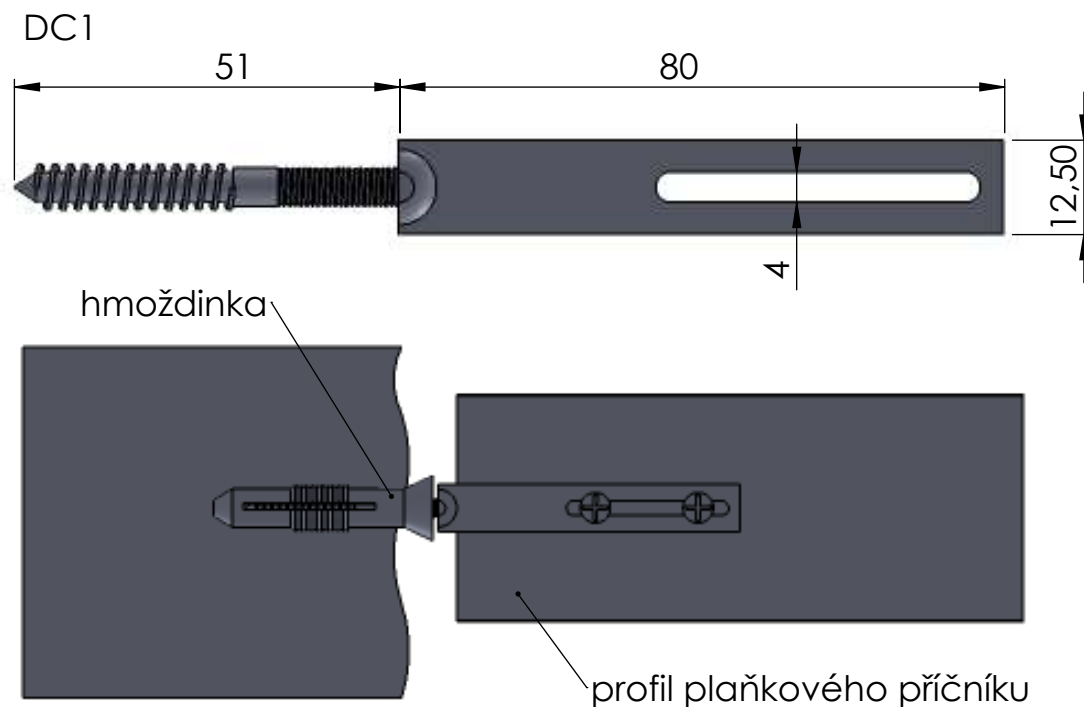
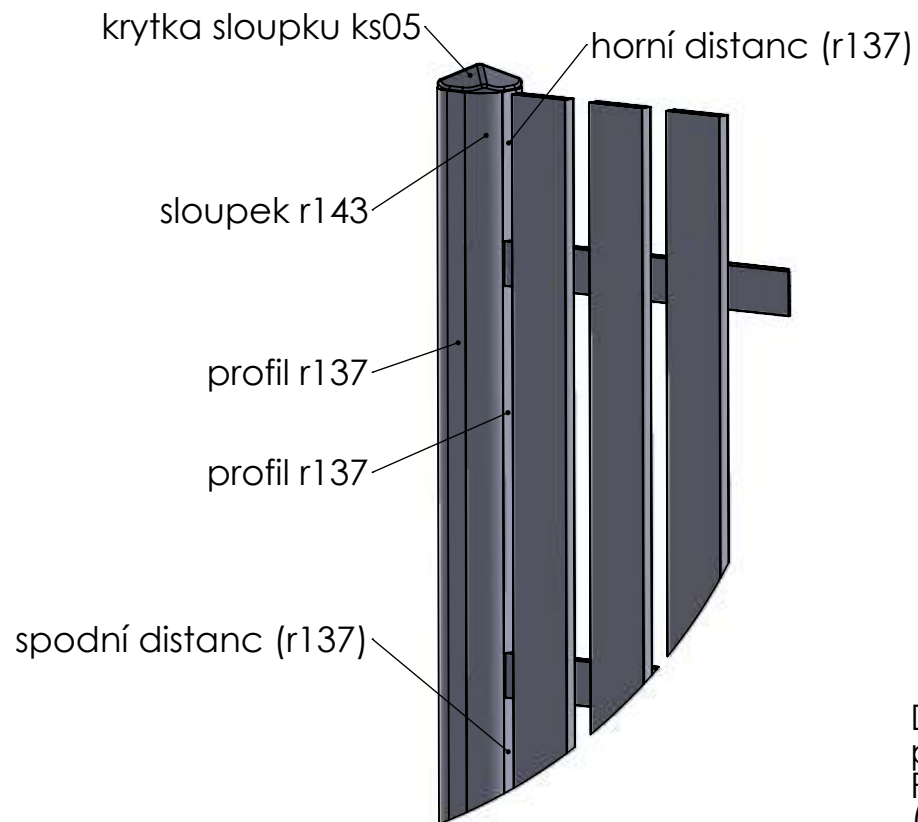
Držák DC1 plotových polí P1 - P5 a K1 - K5

Postup montáže při použití držáku DC1

- Držáky jsou umístěné ve střední části příčnicku pod krycí lištou.
- Vyvrátíme otvory do sloupků podle roztečí příčnicku a našroubujeme do hmoždinek.
- Pole bez krycích lišt přiložíme z boku a přišroubujeme každý držák dvěma samořeznými šrouby nebo přinýtujeme.
- Nasadíme krycí lištu.

Zadáváte vždy šířku otvoru mezi sloupky. Program sám odečte potřebnou vůli.

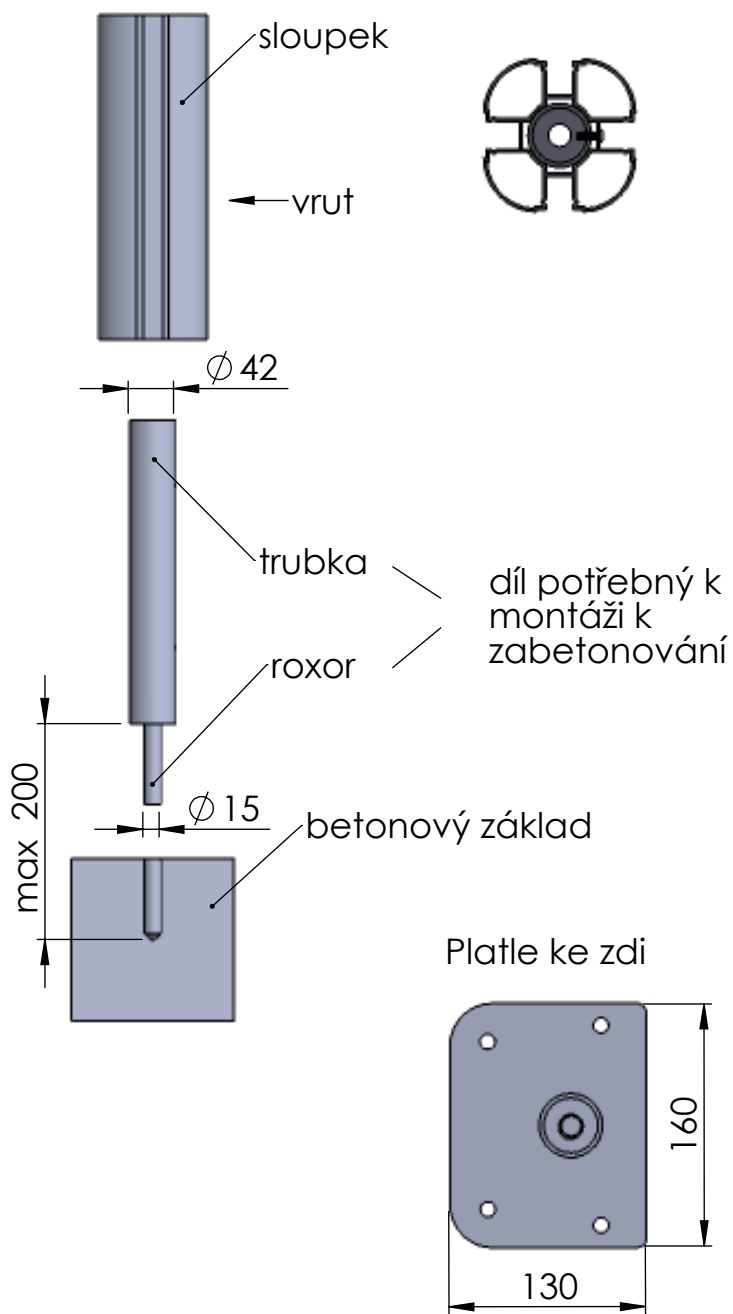
Montáž mezi hliníkové sloupky



Do sloupku vsuneme spodní distanční profil r137, nasuneme plotové pole, naklepeme (přes desku) středový distanc. Před nasazením poslední (horní) distanc přišroubujeme krytku sloupku (ks05) a naklepeme poslední horní distanc.

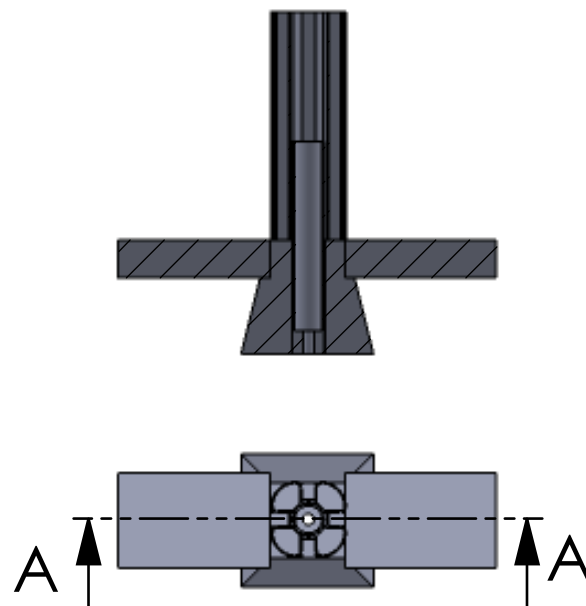
Způsob montáže hliníkových sloupků

1. Varianta montáže do betonu



2. Varianta montáže patky

ŘEZ A-A

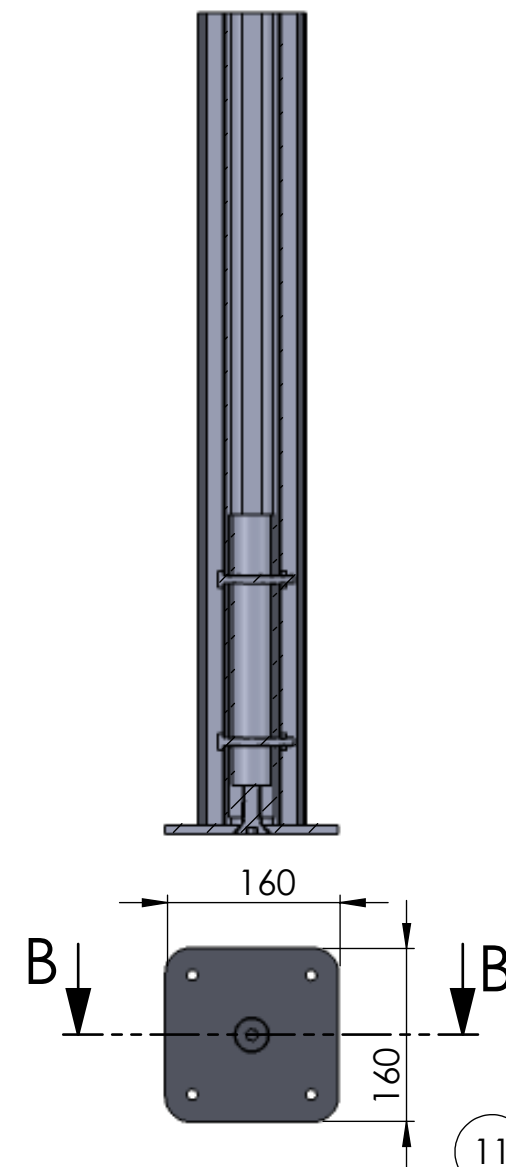


4. Varianta montáže - zabetonování přímo sloupku nebo trubky pro sloupek

3. Varianta - montáž na platle

ŘEZ B-B

MĚŘÍTKO 1 : 7



Tyčkový plot



Tyčkový plot - použité profily

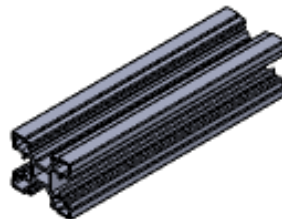
r156
rozměry: 30x40,5 mm



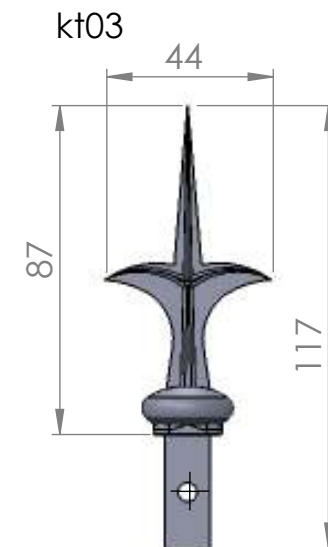
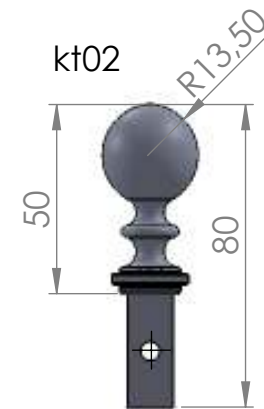
r143
rozměry: 30x40,5 mm



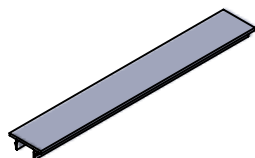
r244
rozměry: 45x55 mm



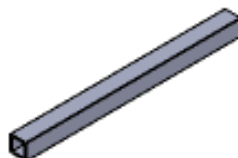
kt01
rozměry: 15x15 mm



r137
rozměry: 10x29,5 mm



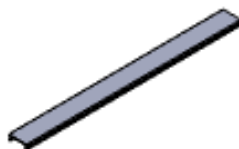
r105
rozměry: 15x15 mm



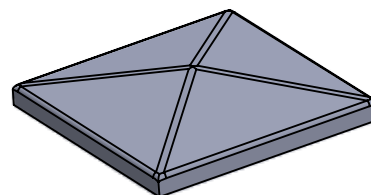
ks05
rozměry: 102x102 mm
výška: 33 mm



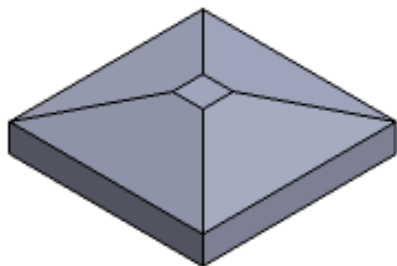
r3604
rozměry: 5,2x16,6 mm



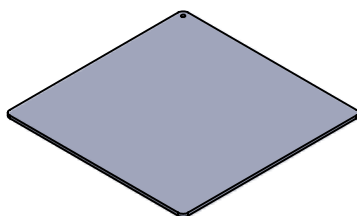
ks02
rozměry: 104,5x104,5 mm
výška: 20,5 mm



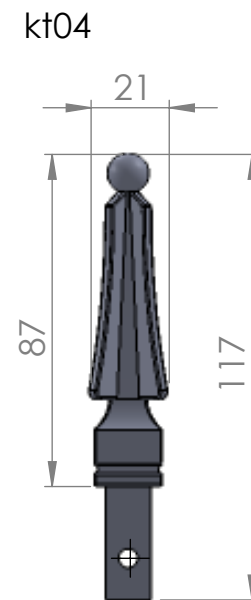
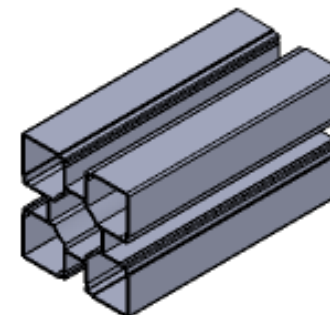
ks01
rozměry: 108,5x108,5 mm
výška: 30 mm



ks03
rozměry: 100x100 mm



r257
rozměry: 100x100 mm



Tyčkový plot - dostupné barvy

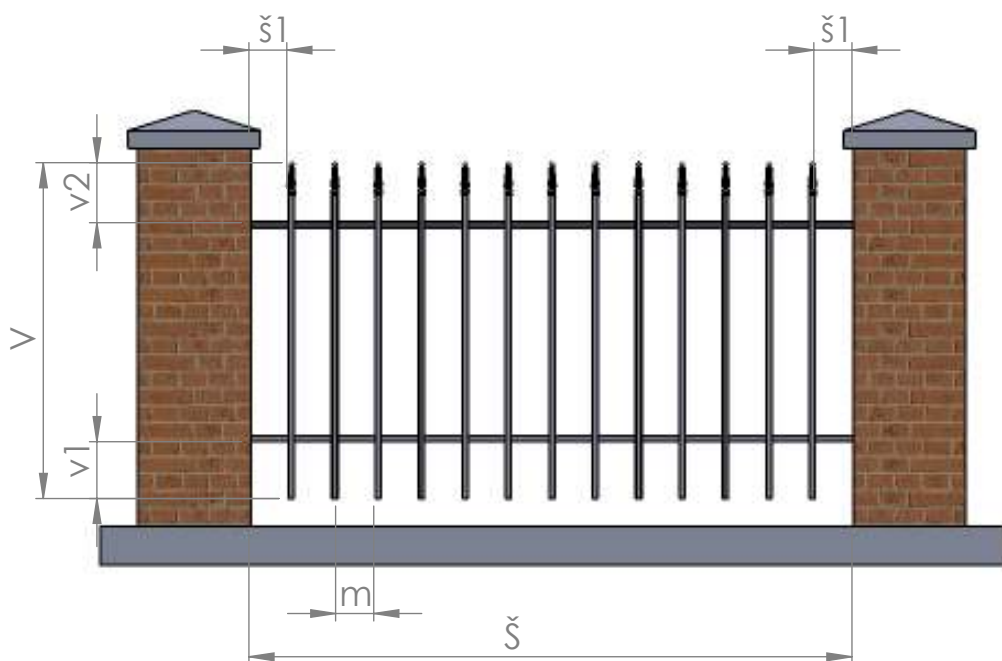
Profil/barva	101	102	202	203	204	105	106	114
r137	A	A	A	A	A	A	A	A
r143	A	A	A	A	A	A	A	A
r156	A	N	N	N	N	A	A	A
r244	A	A	A	A	A	A	A	A
r3604	A	A	A	A	A	A	A	A
r105	A	N	N	N	N	A	A	A
kt01	A	N	N	N	N	A	A	A
kt02	A	N	N	N	N	A	A	N
kt03	A	N	N	N	N	A	A	N
kt04	A	N	N	N	N	A	A	N
ks01	A	A	N	N	N	A	A	A
ks02	A	A	N	N	N	A	A	A
ks03	A	A	N	N	N	A	A	A
ks05	A	A	A	A	A	A	A	A
r257	A	A	A	A	A	A	A	A

Doporučené rozměry plotových polí: max 2600 x 2000 mm. Při jiných rozměrech konzultace.

Zaměřovací rozměry tyčkových plotů

Při návrhu plotových polí a jejich následném zaměření si musíme uvědomit, že pokud máme více plotových polí a každé má jinou šířku, tak máme dvě možnosti. Buďto budou rozteče mezi tyčkami konstantní u všech polí a bude se měnit rozměr $\check{s}1$. Nebo vzdálenost $\check{s}1$ bude konstantní, ale pak se bude měnit rozteč m . Proto je třeba udat, jestli požadujete konstantní $\check{s}1$ nebo m . Šířka se udává rozměr mezi sloupky. Program sám odečte nutnou vůli pro montáž 4 mm na pole. Všechny rozměry tyček se uvádí i s krytkami.

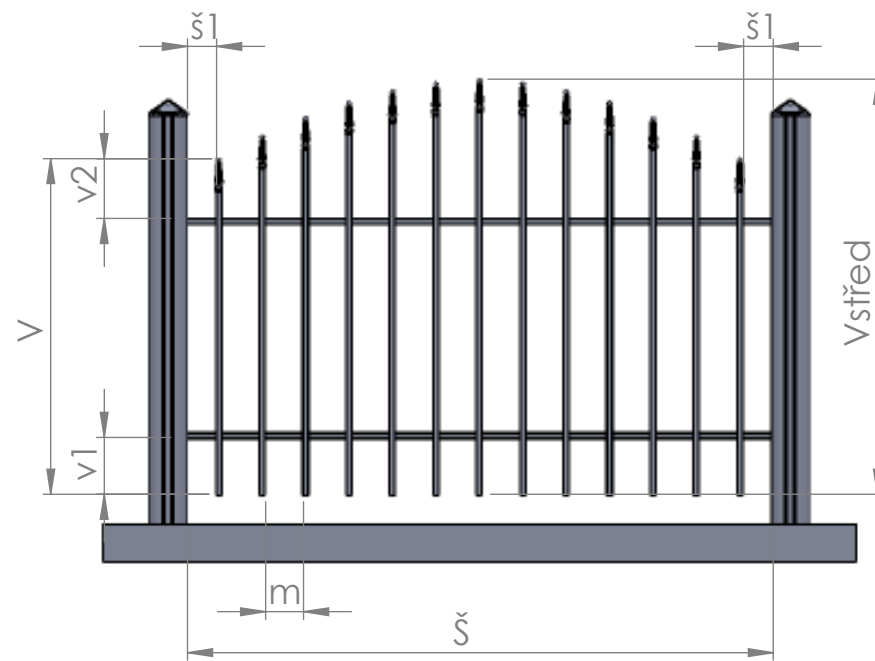
Zaměřovací rozměr pro plotové pole T1



Rozměry \check{s} , V , $v1$ a $v2$ jsou přesné. Jeden z rozměrů $\check{s}1$ nebo m je konstantní, druhý variabilní v závislosti na tom, který zvolíte.

$\check{s}1$ musí být větší než 45 mm.

Zaměřovací rozměr pro plotové pole T2, T3

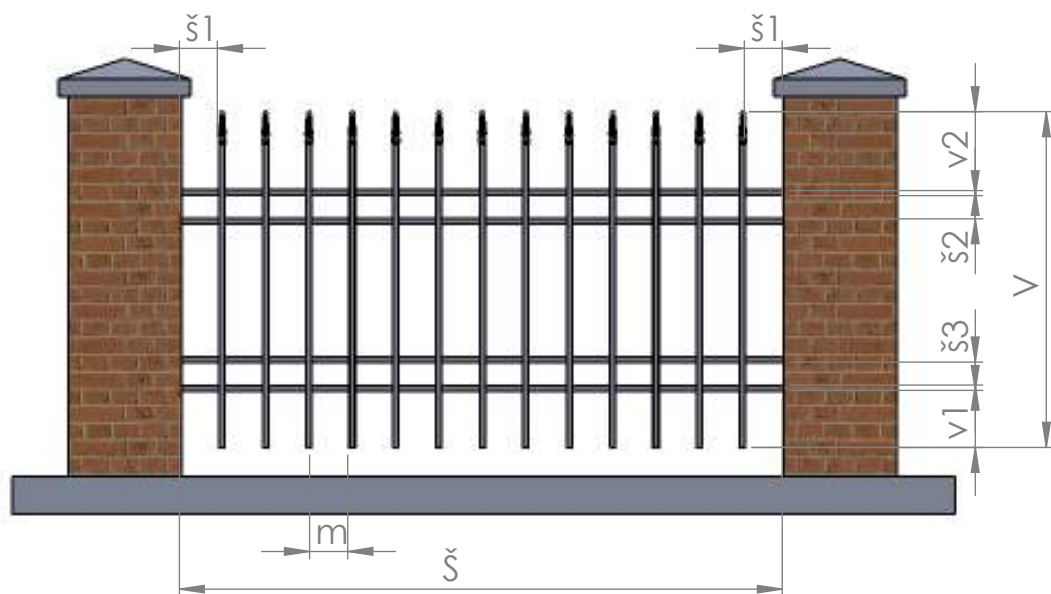


Rozměry \check{s} , V , $v1$ a $v2$ jsou přesné. Rozměr $Vstřed$ je pro výrobce informační. Jeden z rozměrů $\check{s}1$ nebo m je konstantní, druhý variabilní v závislosti na tom, který zvolíte.

$\check{s}1$ musí být větší než 45 mm.

Zaměřovací rozměry tyčkových plotových polí

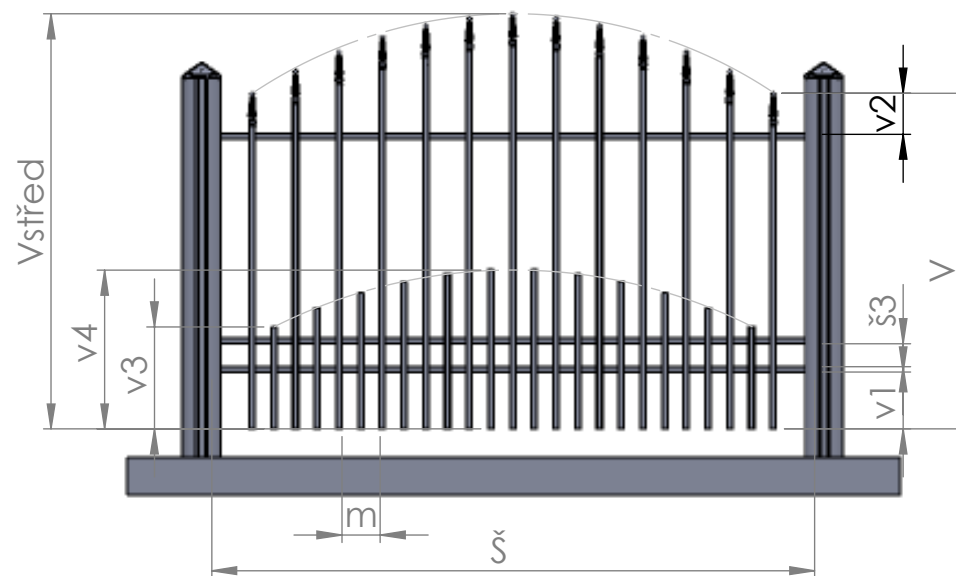
Zaměřovací rozměr pro plotové pole T4



Rozměry Š, V, v1, v2, š2 a š3 jsou přesné. Jeden z rozměrů š1 nebo m je konstantní, druhý variabilní v závislosti na tom, který zvolíte.

š2 a š3 > 30
š1 > 45

Zaměřovací rozměr pro plotové pole T11



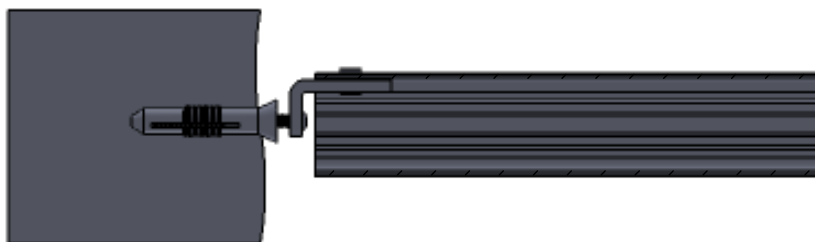
Rozměry Š, V, v1, v2, v3, v4 a š3 jsou přesné. Rozměr Vstřed je pro výrobce informační. Jeden z rozměrů š1 nebo m je konstantní, druhý variabilní v závislosti na tom, který zvolíte.

š1 > 45, š3 > 30

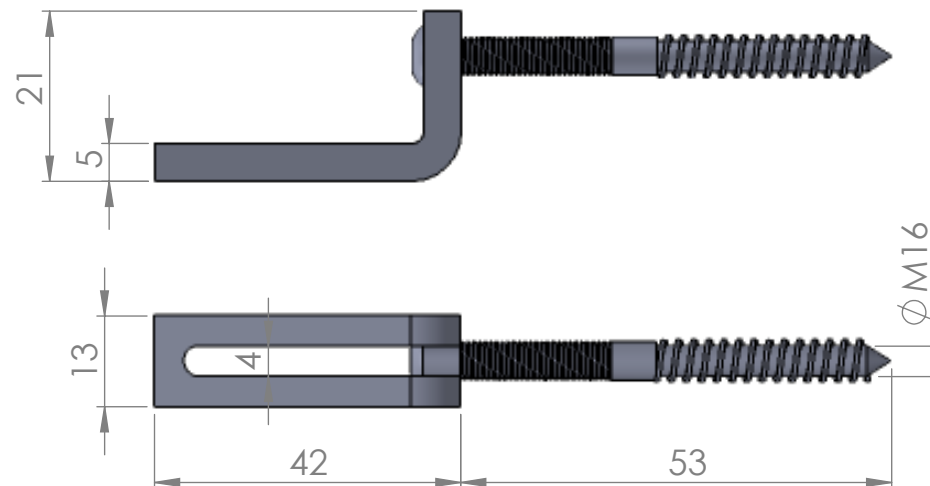
Plotová pole T1 - T12 mezi zděnými sloupy

Držák DC2 pro tyčková pole

Držák DC2 se našroubuje do hmoždinky. Celé pole se sešora na držák nasadí a poté se k sobě přinýtuje.



Držák DC2

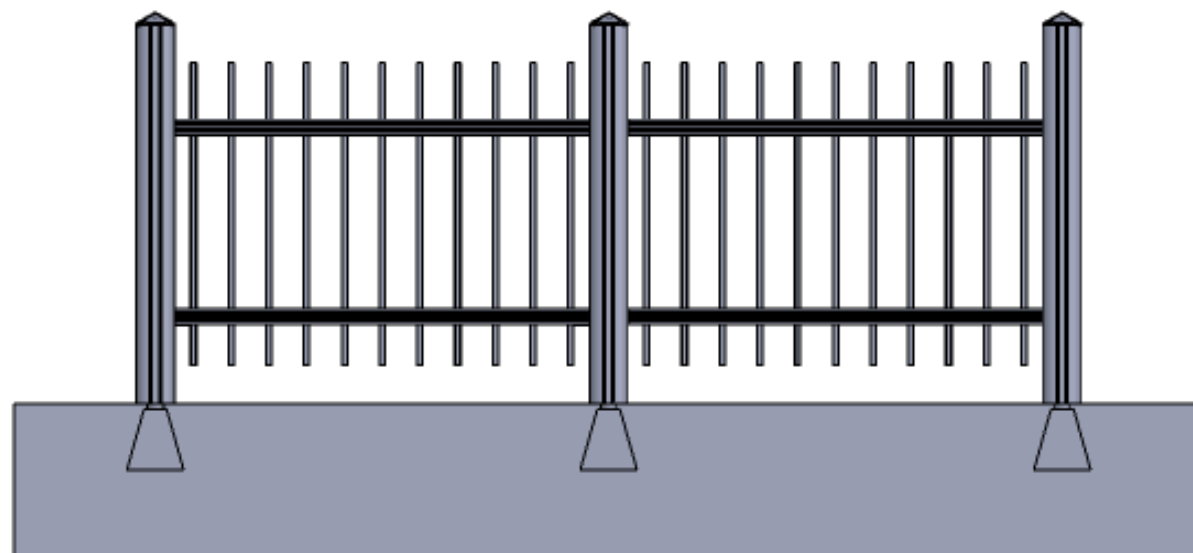
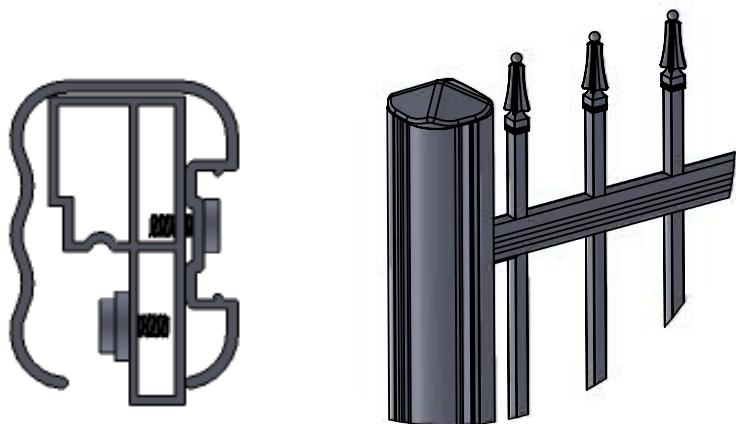
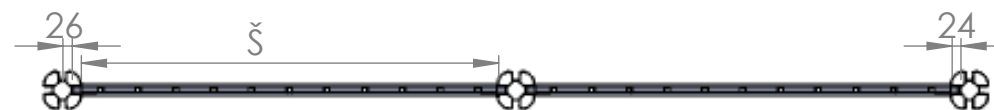
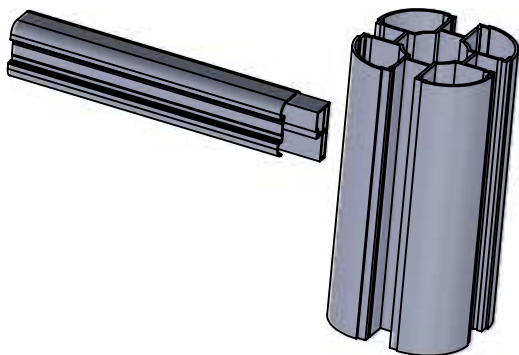


Postup montáže mezi hliníkové sloupky

Plotová pole T1 - T12 mezi hliníkovými sloupky (r143)

Při montáži do hliníkových sloupků (r143) je v profilu r156 uchycen nosný prvek, který přijde vsunout do sloupku r143.

Následná montáž je identická jako u plaňkových plotů (viz. str. 13). V dané výšce drží pole krytky, které jsou vsazeny do sloupku.



Kombinovaný plot



Kombinovaný plot - použité profily

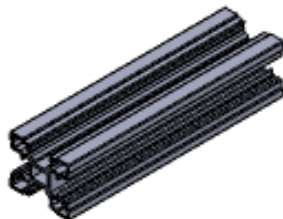
r3604
rozměry: 5,2x16,6 mm



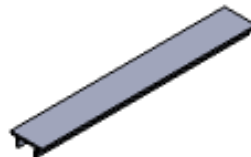
r143
rozměry: 100x100 mm



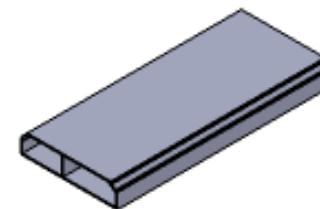
r244
rozměry: 44,5x55 mm



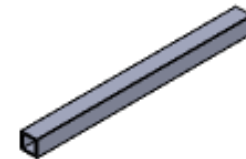
r137
rozměry: 10x29,5 mm



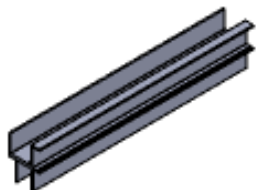
r254
rozměry: 20x90 mm



r105
rozměry: 15x15 mm



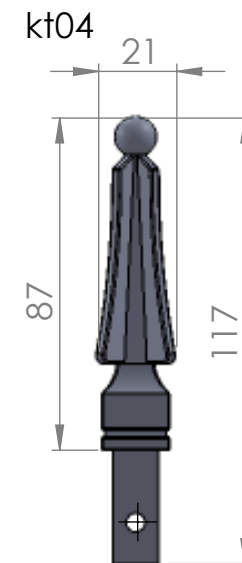
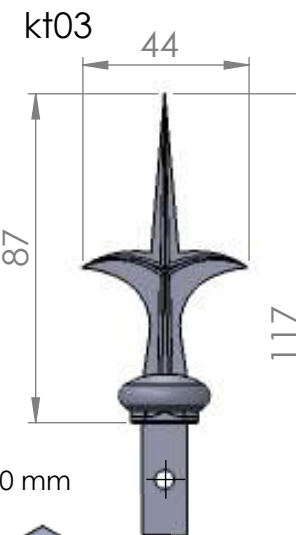
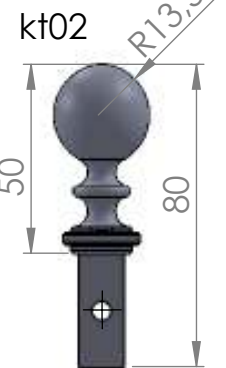
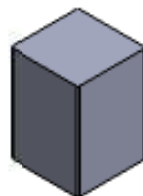
r263
rozměry: 37,6x28,5 mm



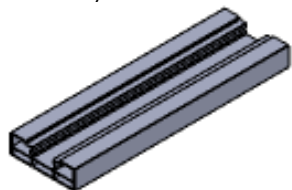
ks05
rozměry: 102x102 mm
výška: 33 mm



kt01
rozměry: 15x15 mm



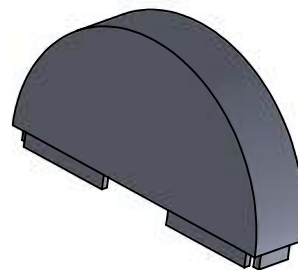
r135
rozměry: 18x60 mm



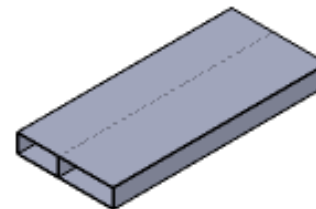
kpt2
rozměry: 23x94 mm
výška: 48,75 mm



kp02
rozměry: 19x91 mm
výška: 43 mm



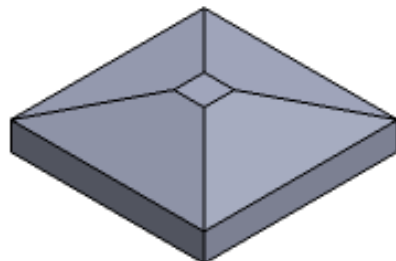
r138
rozměry: 18x90 mm



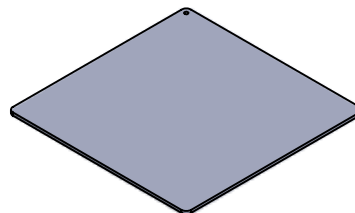
kp01
rozměry: 5x18 mm



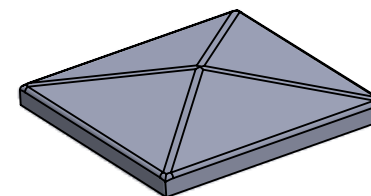
ks01
rozměry: 108,5x108,5 mm
výška: 30 mm



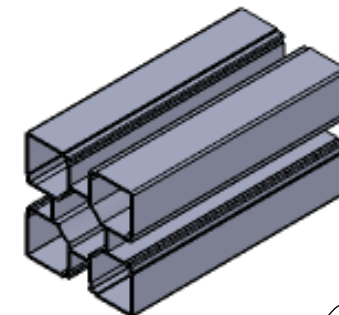
ks03
rozměry: 100x100 mm



ks02
rozměry: 104,5x104,5 mm
výška: 20,5 mm



r257
rozměry: 100x100 mm



Kombinovaný plot - dostupné barvy

Profil/barva	101	102	202	203	204	105	106	114	113
r138	A	A	A	A	A	A	A	A	A
r254	A	A	A	A	A	A	A	A	A
r135	A	A	A	A	A	A	A	A	A
r3604	A	A	A	A	A	A	A	A	A
r143	A	A	A	A	A	A	A	A	A
r244	A	A	A	A	A	A	A	A	A
r105	A	N	N	N	N	A	A	A	N
r137	A	A	A	A	A	A	A	A	A
kp01	A	A	A	A	A	A	A	A	A
kp02	A	A	A	A	A	A	A	A	A
kpt2	A	A	A	A	A	A	A	A	A
ks01	A	A	N	N	N	A	A	A	A
ks02	A	A	N	N	N	A	A	A	A
ks03	A	A	N	N	N	A	A	A	A
ks05	A	A	A	A	A	A	A	A	A
kt01	A	N	N	N	N	A	A	A	N
kt02	A	N	N	N	N	A	A	N	N
kt03	A	N	N	N	N	A	A	N	N
kt04	A	N	N	N	N	A	A	N	N
r263	A	A	A	A	A	A	A	A	A
r257	A	A	A	A	A	A	A	A	A

Doporučené rozměry plotových polí

Standardní výztuha (r135 - 60x18) šířka 2,5 bm

Zesílená výztuha (r135 - 60x36) šířka 3 m

Zaměřovací rozměry kombinovaných plotů

Při návrhu plotových polí a jejich následném zaměření si musíme uvědomit, že pokud máme více polí a každé má jinou šířku, tak máme dvě možnosti. buďto budou rozteče mezi plaňkami konstantní u všech polí a bude se měnit rozměr š1 . Nebo vzdálenost š1 bude konstantní, ale pak se bude měnit rozteč m . Proto je třeba udat, jestli požadujete konstantní š1 nebo m .

Výrobní rozměr, V , $v1$ a $v2$ jsou přesné. Rozměr $V_{\text{střed}}$ je pro výrobce informační. Jeden z rozměrů š1 nebo m je konstantní, druhý variabilní v závislosti na tom, který zvolíte. Všechny rozměry planěk jsou i s krytkami.

Při zadávání se zadává rozměr mezi sloupky (šířka otvoru).

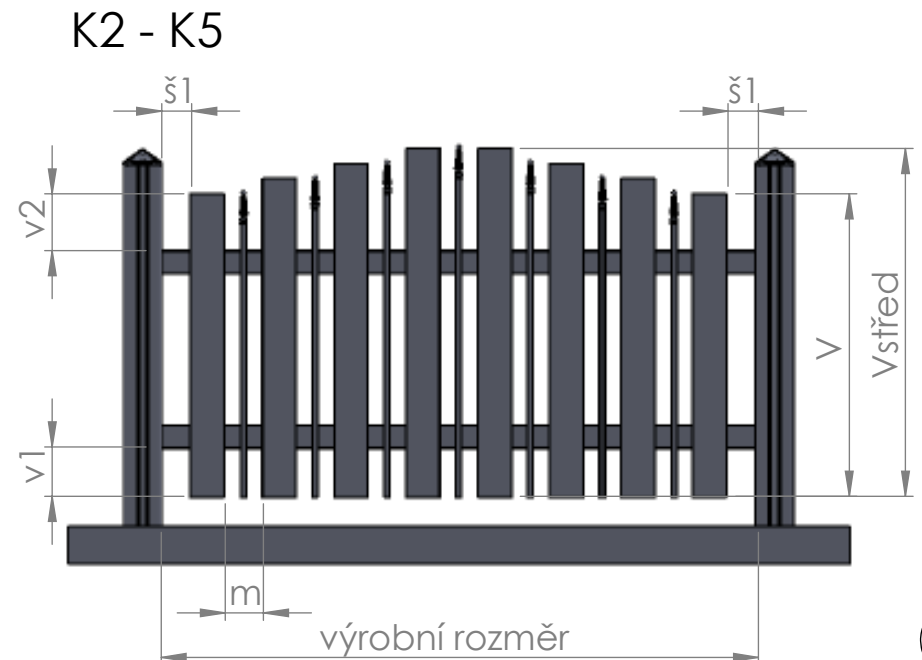
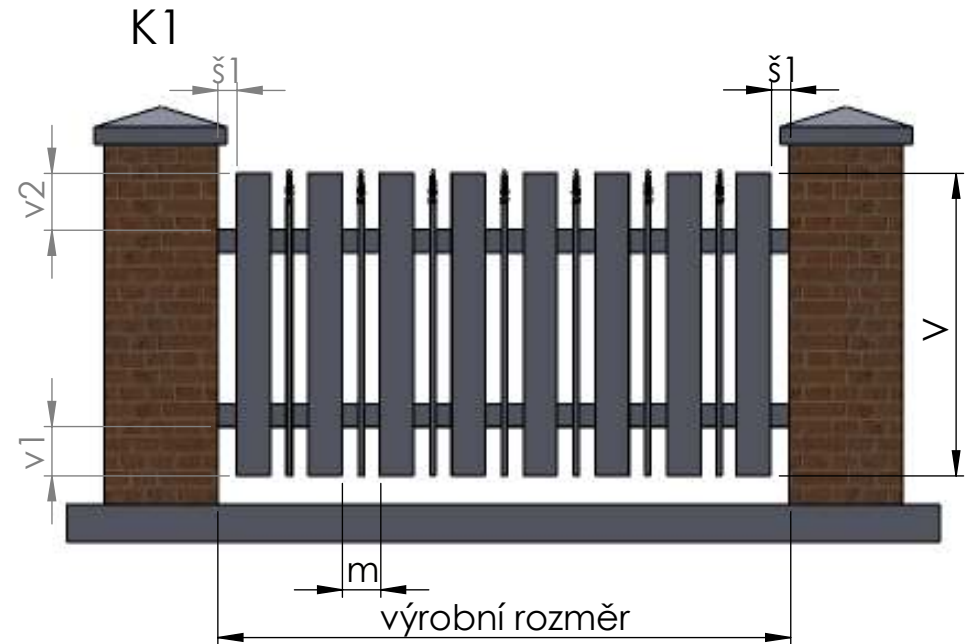
Program sám odečte nutnou vůli pro montáž (4 mm na pole).

Při zadání sloupků Rolux jsou příčnky r135 delší, protože zasahují až do sloupku (22 mm na každé straně).

Pokud chcete mít pole tak široké jakou zadáte šířku, zadejte výrobní rozměr.

Pokud zadáte výrobní rozměr, program neřeší způsob montáže. Automaticky nedostanete držáky DC1. Pokud je přesto potřebujete, zadejte je do nářezu.

Postup montáže: Při použití držáku DC1 je montáž totožná s montáží plaňkového plotu.



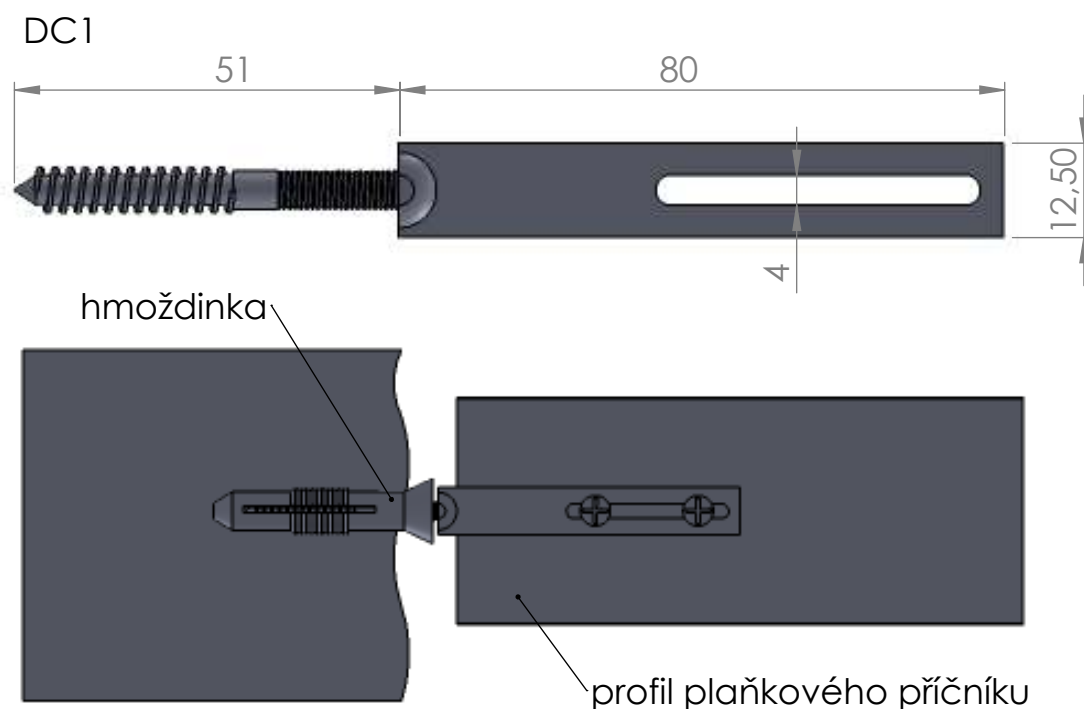
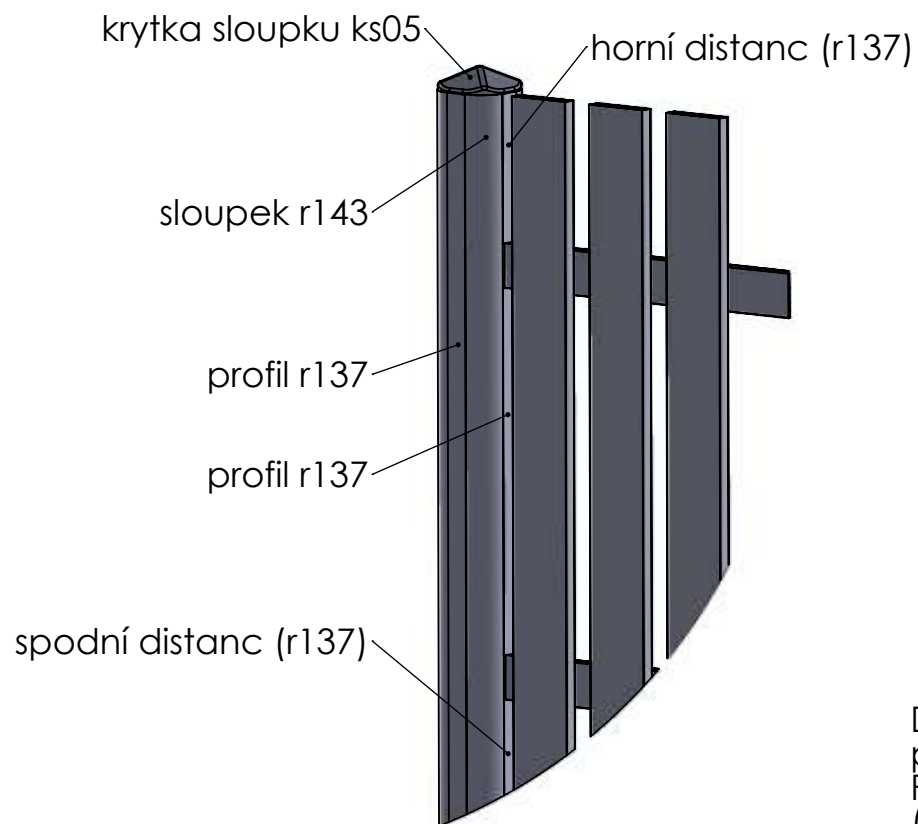
Držák DC1 plotových polí P1 - P5 a K1 - K5

Postup montáže při použití držáku DC1 pro plotové pole K1 - K5

- Držáky jsou umístěné ve střední části příčnicku pod krycí lištou.
- Vyvrtáme otvory do sloupků podle roztečí příčnicku a našroubujeme do hmoždinek.
- Pole bez krycích lišt přiložíme z boku a přišroubujeme každý držák dvěma samořeznými šrouby nebo přinýtujeme.
- Nasadíme krycí lištu.

Zadáváte vždy šířku otvoru mezi sloupky. Program sám odečte potřebnou vůli.

Montáž mezi hliníkové sloupky



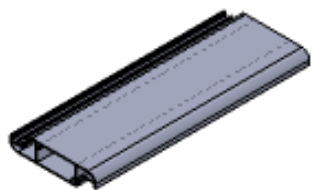
Do sloupku vsuneme spodní distanční profil r137, nasuneme plotové pole, naklepeme (přes desku) středový distanc. Před nasazením poslední (horní) distanc přišroubujeme krytku sloupku (ks05) a naklepeme poslední horní distanc.

Okenicový plot

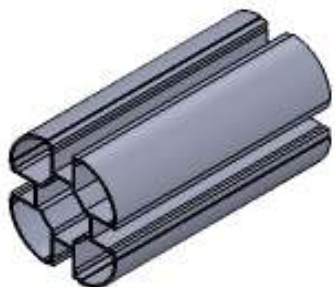


Okenicový plot O1, O2 - použité profily

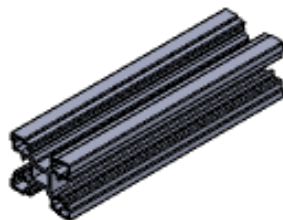
r171
rozměry: 18x80 mm



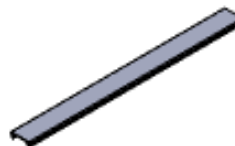
r143
rozměry: 100x100 mm



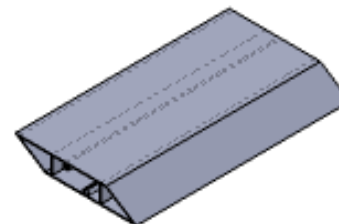
r244
rozměry: 44,5x55 mm



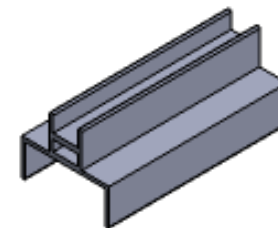
r3604
rozměry: 5,2x16,6 mm



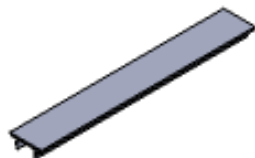
r223
rozměry: 18x113 mm



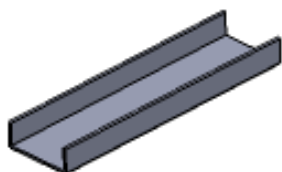
r170
rozměry: 40x49 mm



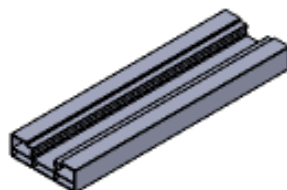
r137
rozměry: 10x29,5 mm



r240
rozměry: 20x53,2 mm



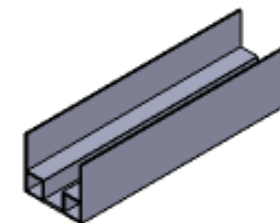
r135
rozměry: 60x18 mm



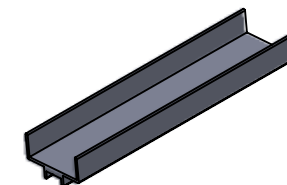
ks05
rozměry: 102x102 mm
výška: 33 mm



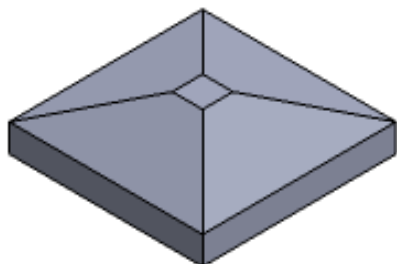
r242
rozměry: 47x52,5 mm



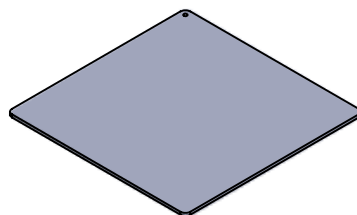
r241
rozměry: 29x49 mm



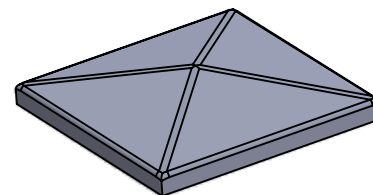
ks01
rozměry: 108,5x108,5 mm
výška: 30 mm



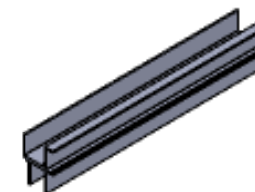
ks03
rozměry: 100x100 mm



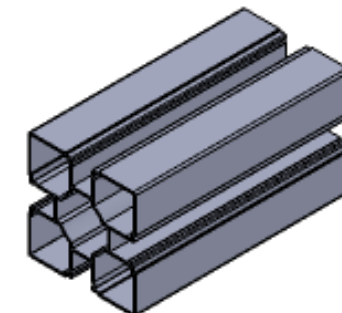
ks02
rozměry: 104,5x104,5 mm
výška: 20,5 mm



r263
rozměry: 37,6x28,5 mm



r257
rozměry: 100x100 mm



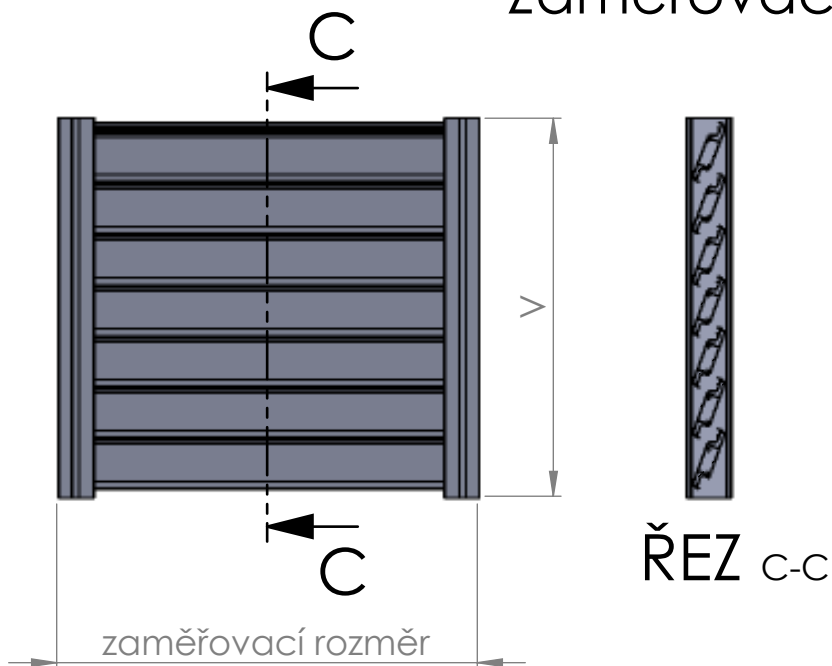
Okenicový plot - dostupné barvy

Profil/barva	101	102	202	203	204	105	106	113	114
r171	A	A	A	A	A	A	A	A	A
r170	A	A	A	A	A	A	A	A	A
r244	A	A	A	A	A	A	A	A	A
r137	A	A	A	A	A	A	A	A	A
r3604	A	A	A	A	A	A	A	A	A
r135	A	A	A	A	A	A	A	A	A
r143	A	A	A	A	A	A	A	A	A
ks01	A	A	N	N	N	A	A	A	A
ks02	A	A	N	N	N	A	A	A	A
ks03	A	A	N	N	N	A	A	A	A
ks05	A	A	A	A	A	A	A	A	A
r223	A	A	A	A	A	A	A	A	A
r240	A	A	A	A	A	A	A	A	A
r242	A	A	A	A	A	A	A	A	A
r256	A	A	A	A	A	A	A	A	A
r263	A	A	A	A	A	A	A	A	A
r257	A	A	A	A	A	A	A	A	A

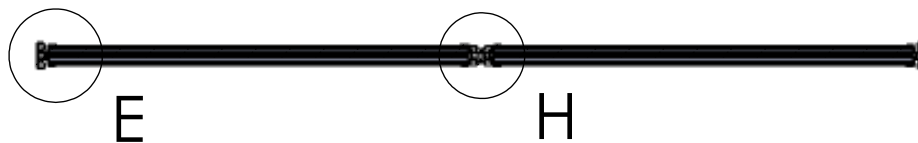
Doporučené rozměry plotových polí - nerozdělené - 2400 mm

- rozdělené profilem r244 - 4000 mm

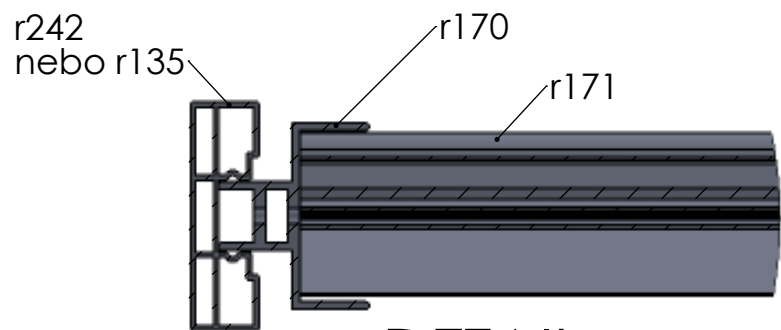
Zaměřovací rozměry okenicových plotů



ŘEZ D-D

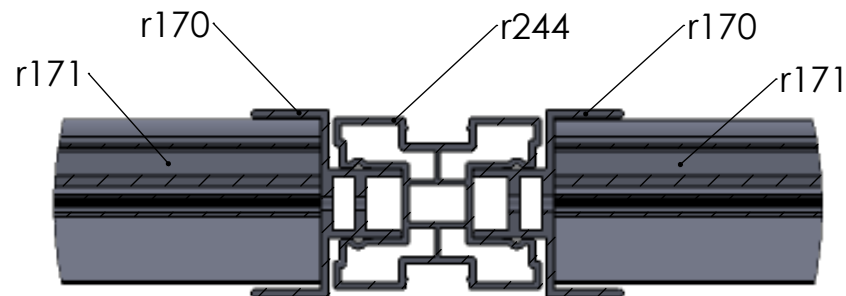


Při šířce větší než 2,4 m je do středu pole vložen profil r244, skladba je pak následující:



DETAIL E

MĚŘÍTKO 1 : 2

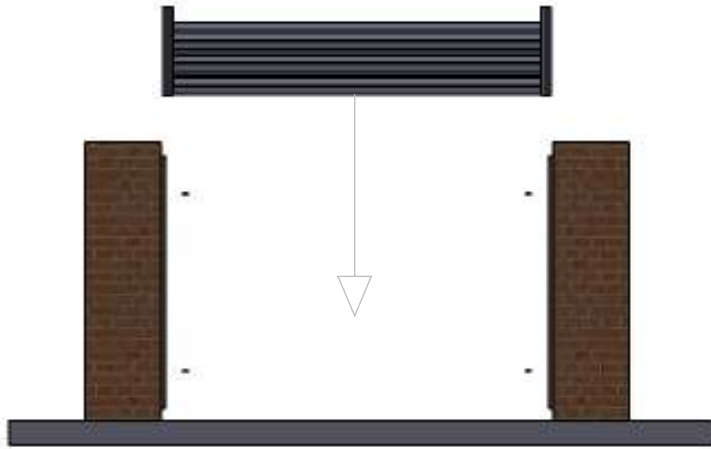


DETAIL H

MĚŘÍTKO 1 : 2

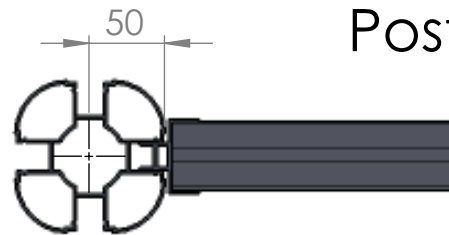
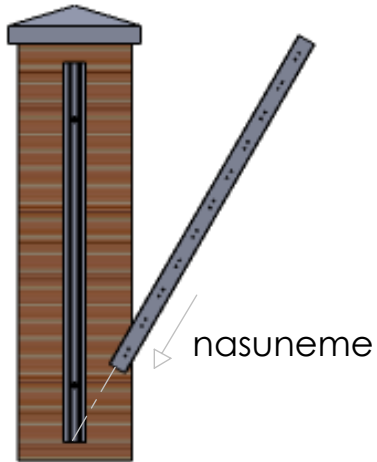
zaměřovací rozměr - vždy otvor mezi zděnými sloupy nebo sloupky Rolux
V - výška je vždy výrobní

Postup montáže mezi zděné sloupy



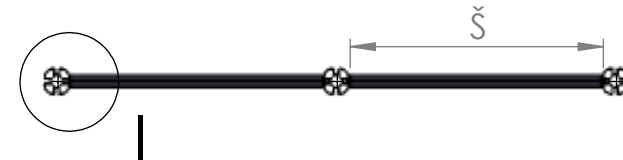
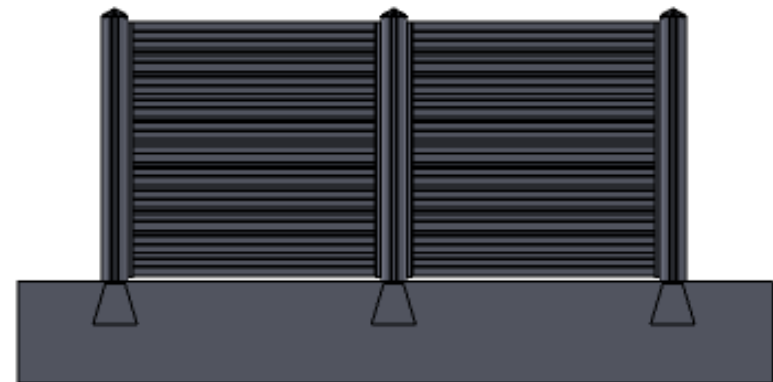
1) Varianta, při které půjde vsunout plotové pole seshora. Přichytíme profil r135 nebo r242 ke sloupům a vsuneme do něj plotové pole.

2) Varianta, kdy sloupy mají čepici. Profil se namontuje jen na jeden šroub, horní nebo spodní. Výška plotového pole musí být menší než výška otvoru mezi hradbou a čepicí minimálně o 30 mm. Profil r135 nebo r242 musí mít otvory na šrouby co nejvíce do kraje. Profil na jednom šroubu vyklopíme a nasuneme pole. Dáme do roviny, pole posuneme nahoru nebo dolů a přichytíme druhým šroubem. Pevně dotáhneme horní i dolní šroub. Pole dáme do správné výšky a dotáhneme na každé straně dvěma šrouby, které jsou mezi lamelami.



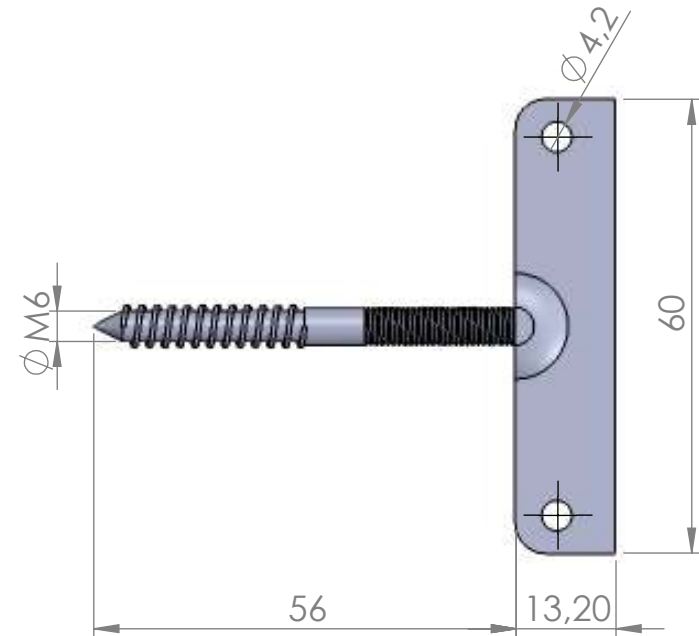
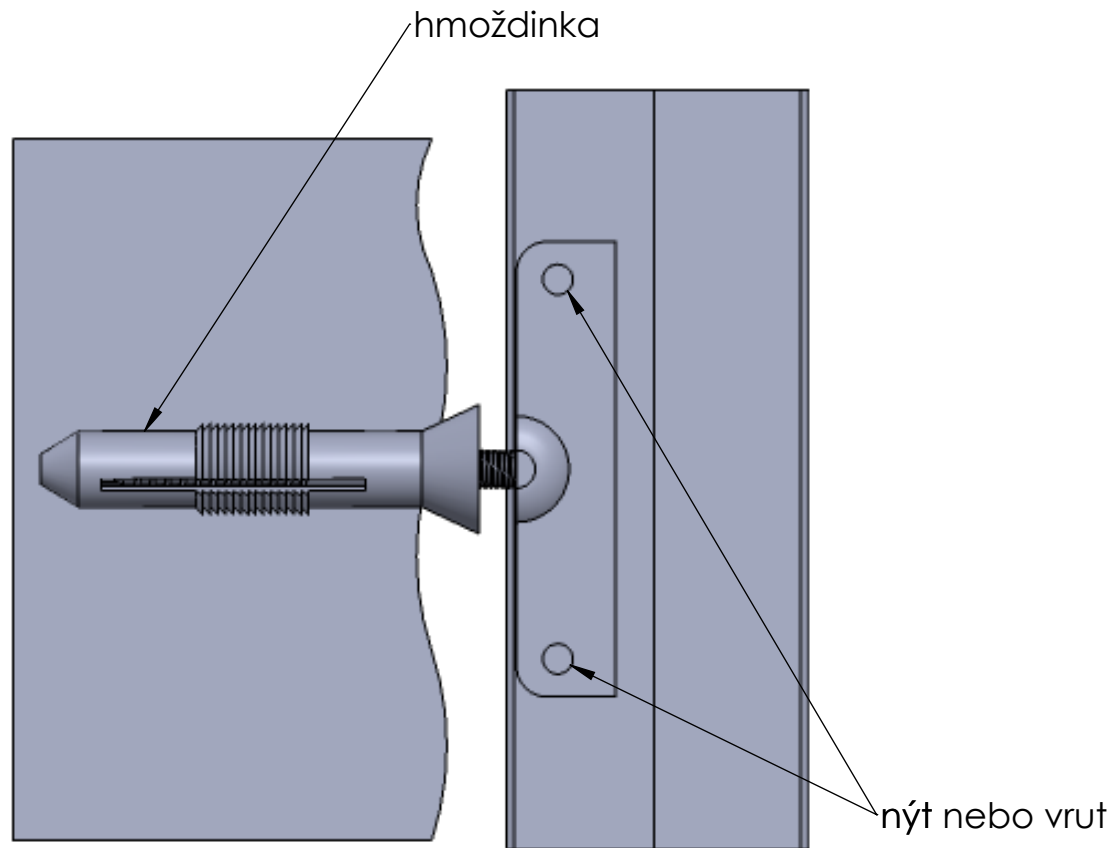
DETAIL I
MĚŘÍTKO 1 : 5

Postup montáže mezi hliníkové sloupky



Plotové pole se nasadí seshora mezi sloupky. Vzdálenost od země se vymezení krycí lištou na sloupku.

Držáky DC3 pro uchycení okenicového plotu



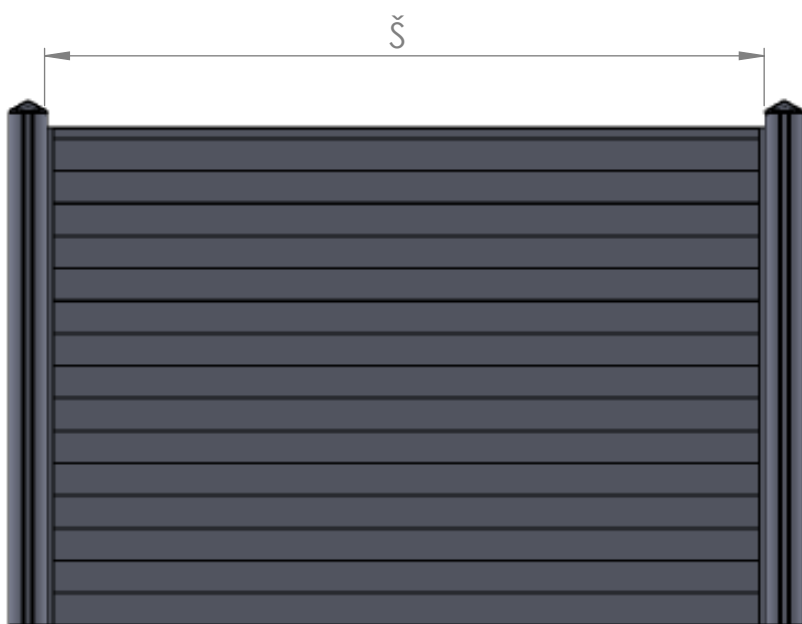
Pokud nechceme použít jako bok r135, r244, r242, můžeme použít držák DC3.

Zaměřovací rozměry okenicových plotů

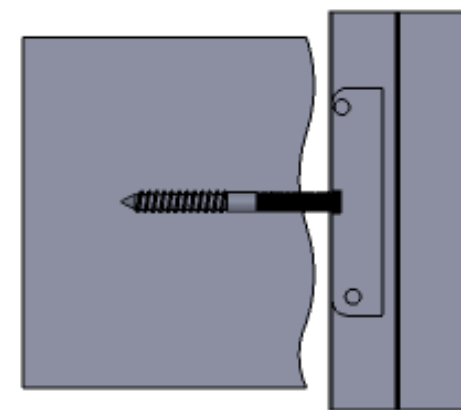


V - výška plotového pole
Š - šířka mezi sloupy

Pokud bude širší než 2,4 m je potřeba ho rozdělit profilem r244.



Při montáži mezi hliníkové sloupky
Š = rozměr mezi vnitřními stranami
sloupků.



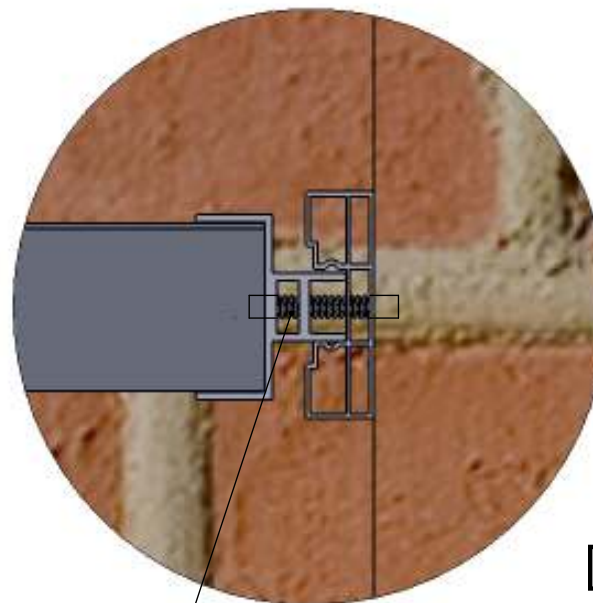
r242



rozdělení



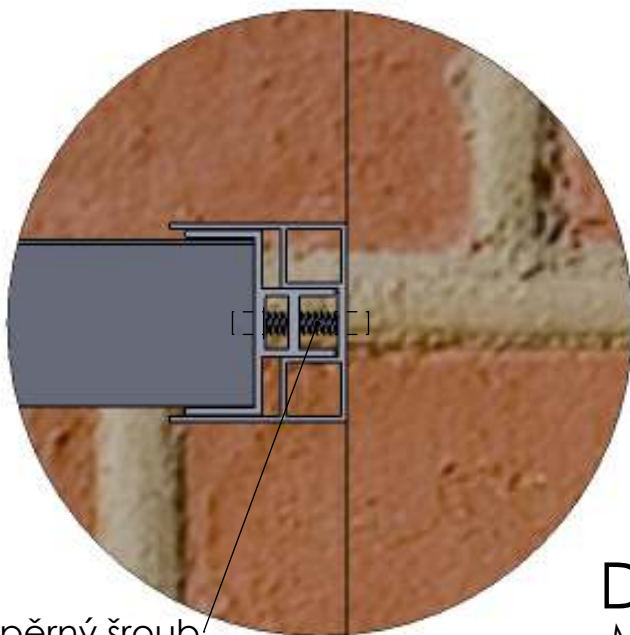
r135



rozpěrný šroub

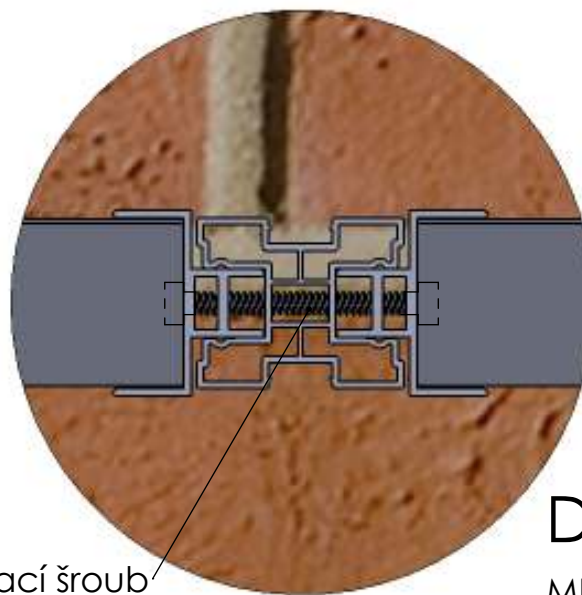
DETAIL M

MĚŘÍTKO 1 : 2



rozpěrný šroub

DETAIL K
MĚŘÍTKO 1 : 2



spojovací šroub

DETAIL L

MĚŘÍTKO 1 : 2

typ	počet	rozměry			barva			pole rozdělit	sloupky	
		šířka	výška	m	pláňka	boční	háčko		levý	pravý

Zadávání rozměrů plotů do programu

Při zadání jakýchkoli sloupek kromě "výrobní rozměr" a "výrobní rozměr + zaklapávačka" program odečte vůli 5mm a podle druhu boku pole přizpůsobí jeho výrobní délku.

Jestliže zadáte "výrobní rozměr", dostanete pole široké přesně tak, jak jste zadali jen s krajními profily r170, r263 a neřeší se způsob uchycení.



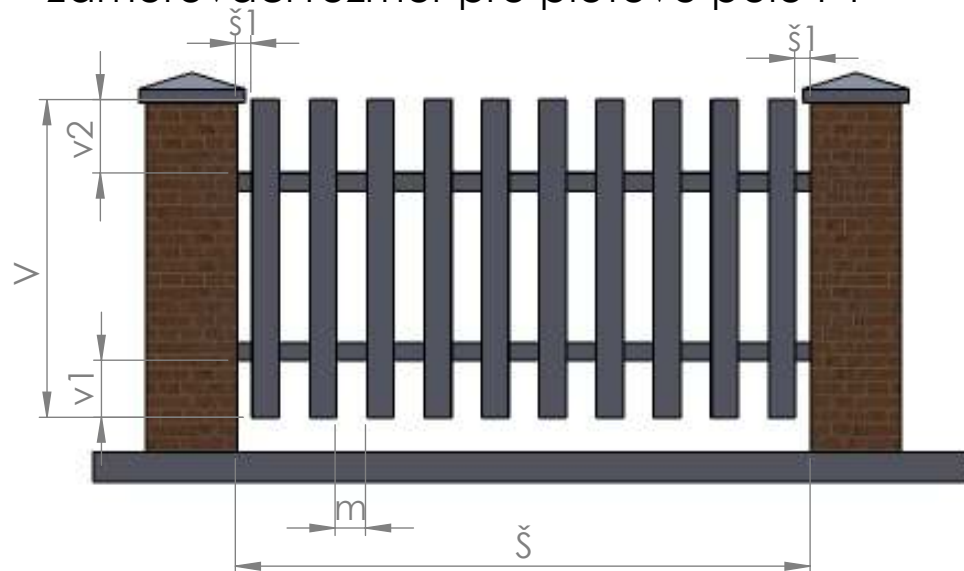
Zaměřovací rozměry plaňkových plotů

Při návrhu plotových polí a jejich následném zaměření si musíme uvědomit, že pokud máme více plotových polí a každé má jinou šířku, tak máme dvě možnosti.

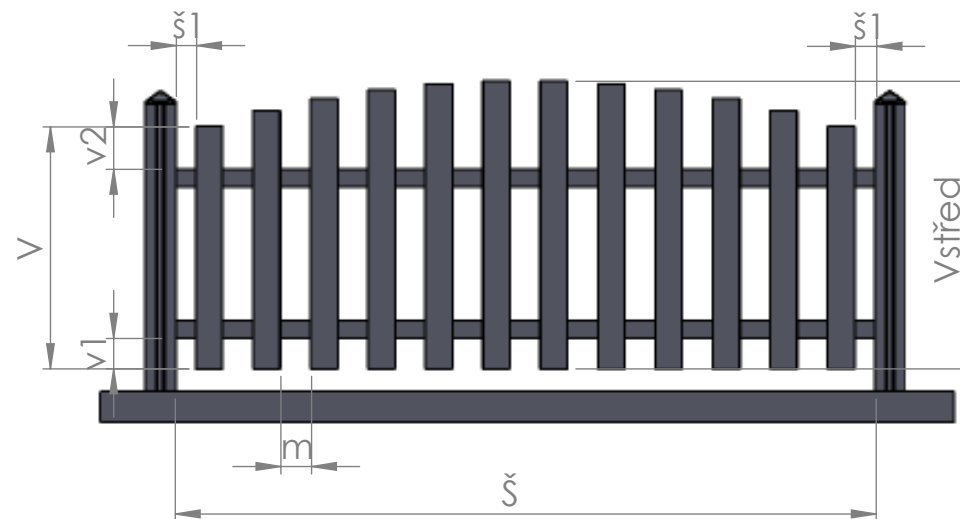
Budto budou rozteče mezi plaňkami (tyčkami) konstantní u všech polí a bude se měnit rozměr \check{s} . Nebo vzdálenost $\check{s}1$ bude konstantní, ale pak se bude měnit rozteč m . Proto je třeba udat, jestli požadujete konstantní $\check{s}1$ nebo m .

Rozměr \check{S} se zadává vždy vzdálenost mezi sloupky.

Zaměřovací rozměr pro plotové pole P1



Zaměřovací rozměr pro plotové pole P2 - P5



Rozměry \check{S} a V jsou přesné. Rozměr m je pro výrobce informační. Ve skutečnosti bude vycházet z výpočtů a technických možností.

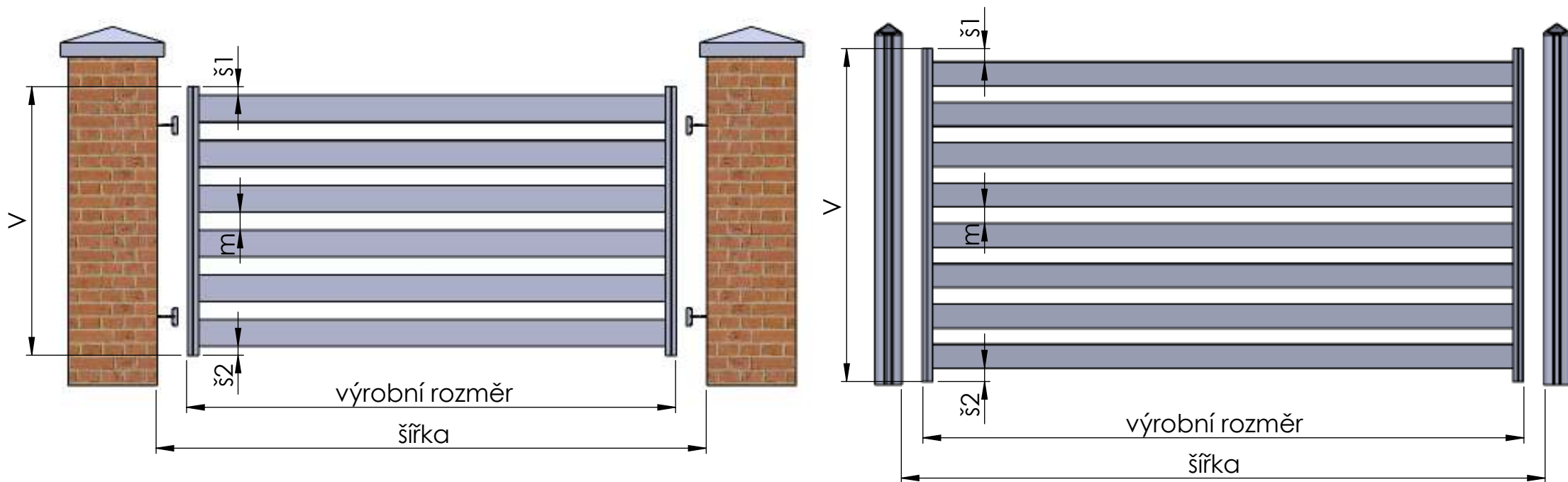
typ	ks	rozměry							sloupky		barva plaňky	ktytka plaňky		barva příčnicku
		\check{S}	Vstřed	V	m	$\check{s}1$	$v1$	$v2$	levý	pravý		typ	barva	

Vstřed - pro typ P2, P3, P4, P5

Zaměřovací rozměry plaňkových plotů P6

Š - vzdálenost mezi sloupky
 š1, š2, m - určí zákazník. Program vypočítá
 nejlepší možnost.

Zadává se vždy vzdálenost mezi sloupky.
 Mezi zděné sloupky se montuje na držáky DC3.



typ	ks	rozměry					sloupky		barva plaňky	barva háčka
		š	V	m	š1	š2	levý	pravý		

Zadávání rozměrů plotů do programu

Všechny výškové rozměry jsou výrobní, šířkové rozměry nejsou výrobní. Program sám podle typů sloupků a boků upraví výrobní rozměr pole. Pokud zadáte jako jeden z boků "výrobní rozměr", potom bude mít pole opravdu tento rozměr.

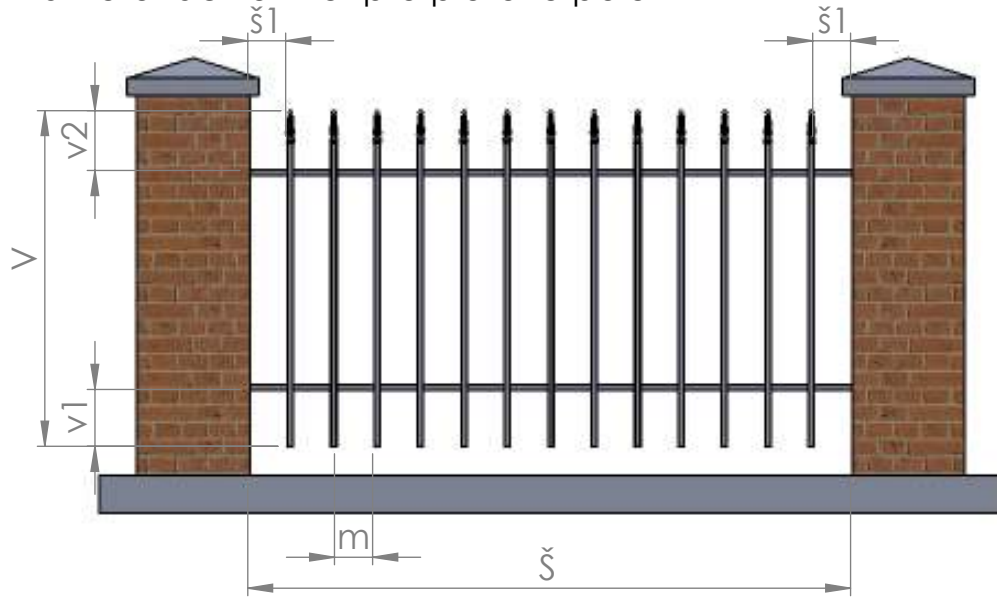
Zaměřovací rozměry tyčkových plotů

Při návrhu plotových polí a jejich následném zaměření se musíme uvědomit, že pokud máme více plotových polí a každé má jinou šířku, tak máme dvě možnosti.

Budto budou rozteče mezi tyčkami konstantní u všech polí a bude se měnit rozměr \check{s} . Nebo vzdálenost $\check{s}1$ bude konstantní, ale pak se bude měnit rozteč m . Proto je třeba udat, jestli požadujete konstantní $\check{s}1$ nebo m .

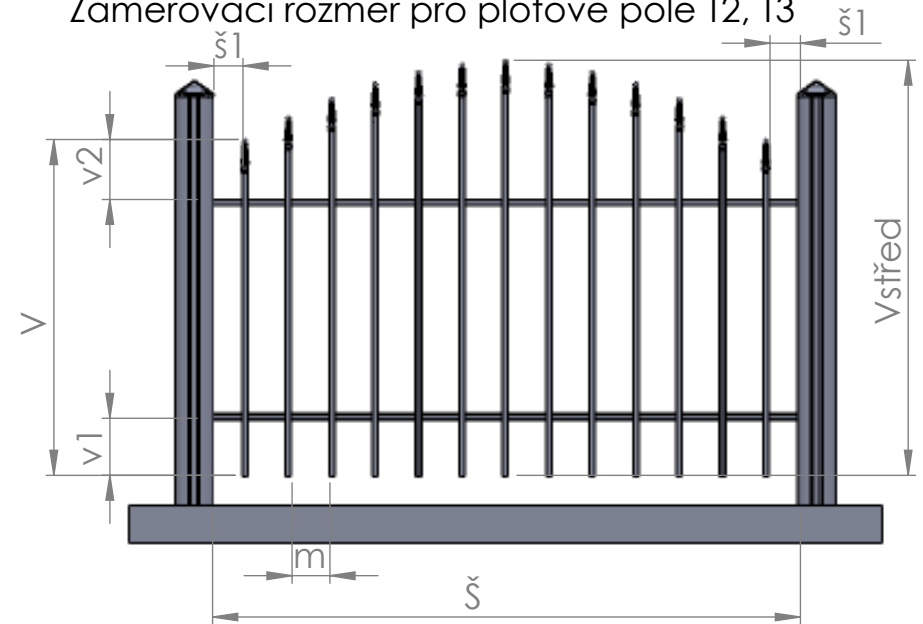
Vždy se zadávají rozměry mezi sloupky.

Zaměřovací rozměr pro plotové pole T1



Rozměry \check{S} , V , $v1$, $v2$ jsou přesné. Jeden z rozměrů $\check{s}1$ nebo m je konstantní, druhý variabilní v závislosti na tom, který zvolíte.

Zaměřovací rozměr pro plotové pole T2, T3



Rozměry \check{S} , V , $v1$, $v2$ jsou přesné. Rozměr $Vstřed$ je pro výrobce informační. Jeden z rozměrů $\check{s}1$ nebo m je konstantní, druhý variabilní v závislosti na tom, který zvolíte.

Typ	ks	rozměry											sloupky		Tyčka delší		Tyčka kratší		barva příčnicku																		
		Š	Vstřed	V	m	š1	š2	š3	v1	v3	v2	v4	levý	pravý	barva	krytka		barva		krytka																	
																typ	barva			typ	barva																

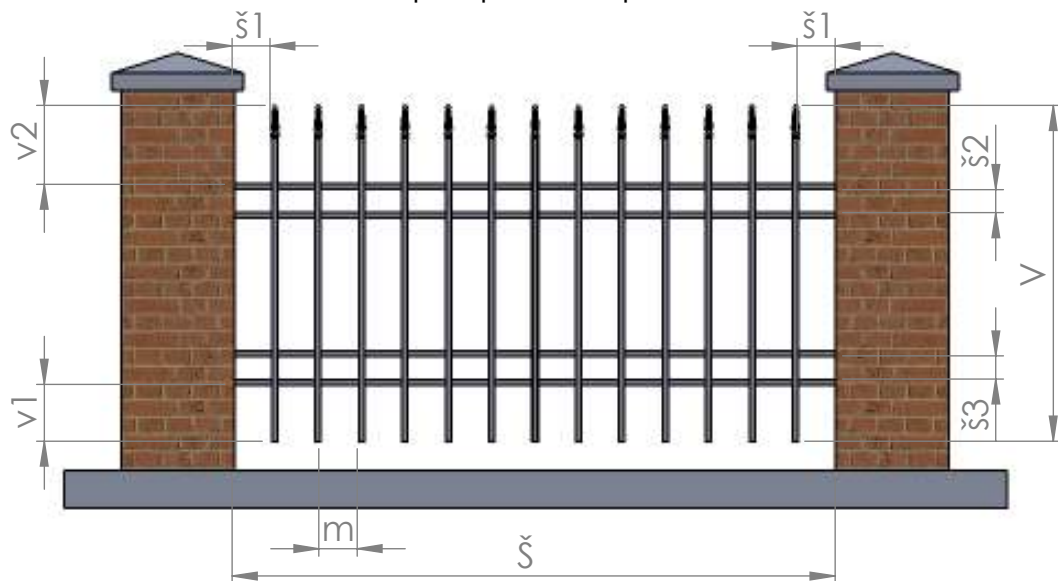
Zaměřovací rozměry tyčkových plotů

Při návrhu plotových polí a jejich následném zaměření se musíme uvědomit, že pokud máme více plotových polí a každé má jinou šířku, tak máme dvě možnosti.

Budto budou rozteče mezi tyčkami konstantní u všech polí a bude se měnit rozměr \check{s} . Nebo vzdálenost $\check{s}1$ bude konstantní, ale pak se bude měnit rozteč m . Proto je třeba udat, jestli požadujete konstantní $\check{s}1$ nebo m .

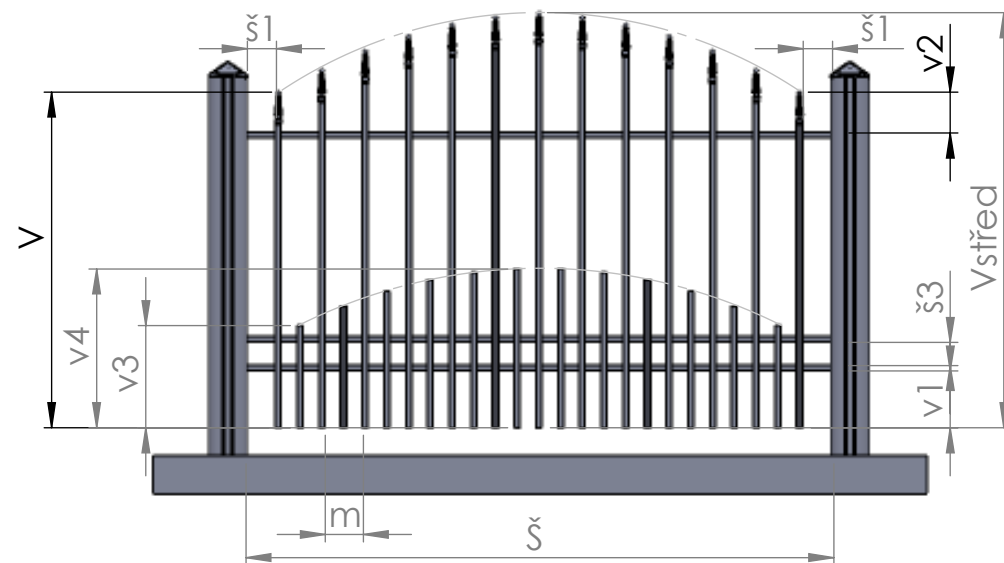
Vždy se zadávají rozměry mezi sloupky.

Zaměřovací rozměr pro plotové pole T4



Rozměry \check{s} , V , $v1$, $v2$ jsou přesné. Jeden z rozměrů $\check{s}1$ nebo m je konstantní, druhý variabilní v závislosti na tom, který zvolíte. Rozměry $\check{s}2$ a $\check{s}3$ budou 100 mm, pokud si nezvolíte jinak.

Zaměřovací rozměr pro plotové pole T7 - T12



Rozměry \check{s} , V , $v1$, $v2$ jsou přesné. Rozměr $Vstřed$ je pro výrobce informační. Jeden z rozměrů $\check{s}1$ nebo m je konstantní, druhý variabilní v závislosti na tom, který zvolíte. Rozměry $\check{s}2$ a $\check{s}3$ budou 100 mm, pokud si nezvolíte jinak.

Typ	ks	rozměry											sloupky		Tyčka delší		Tyčka kratší		barva příčnicku				
		š	Vstřed	V	m	š1	š2	š3	v1	v3	v2	v4	levý	pravý	barva	krytka		barva		krytka			
																typ	barva			typ	barva		

Vstřed pro typ T2, T3, T5, T6, T8, T11, T12

U typu T7, T8, T9 je $\check{s}2 = 0$

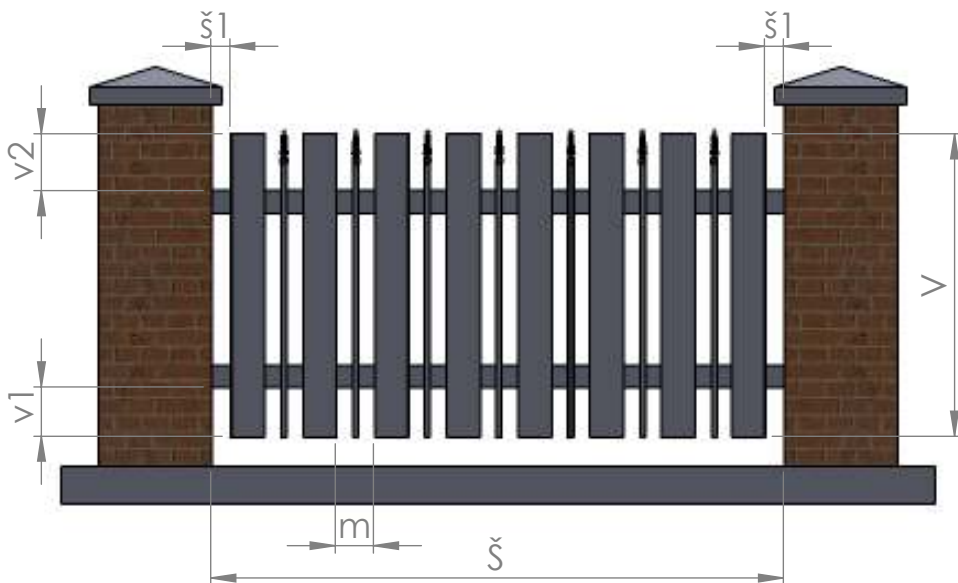
Zaměřovací rozměry kombinovaných plotů

Při návrhu plotových polí a jejich následném zaměření se musíme uvědomit, že pokud máme více plotových polí a každé má jinou šířku, tak máme dvě možnosti.

Budto budou rozteče mezi plaňkami (tyčkami) konstantní u všech polí a bude se měnit rozměr š. Nebo vzdálenost š1 bude konstantní, ale pak se bude měnit rozteč m. Proto je třeba udat, jestli požadujete konstantní š1 nebo m.

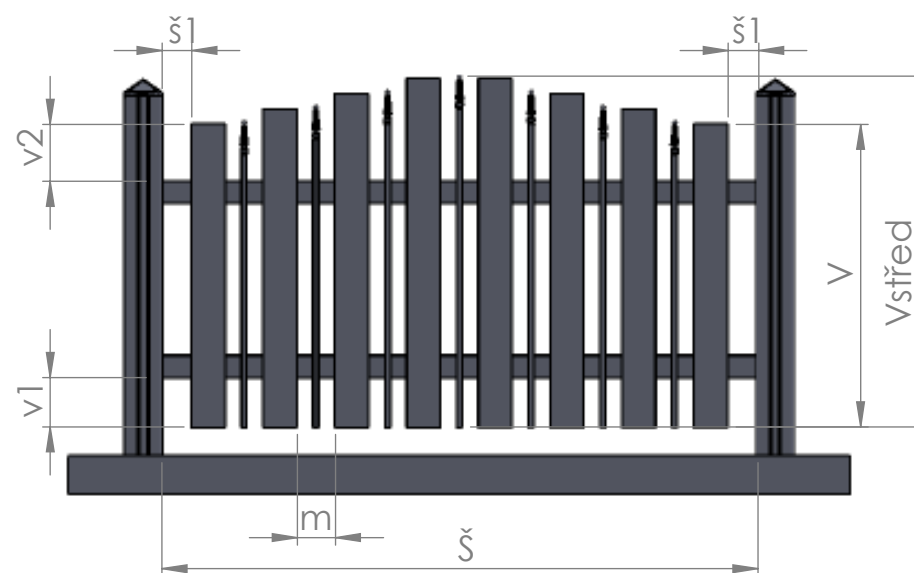
Vždy se zadávají rozměry mezi sloupky.

Zaměřovací rozměr pro plotové pole K1



Rozměry Š, V, v1, v2 jsou přesné. Jeden z rozměrů š1 nebo m je konstantní a druhý variabilní v závislosti na tom, který si zvolíte.

Zaměřovací rozměr pro plotové pole K2 - K5



Rozměry Š, V, v1, v2 jsou přesné. Rozměr Vstřed je pro výrobce informační. Jeden z rozměrů š1 nebo m je konstantní, druhý variabilní v závislosti na tom, který si zvolíte.

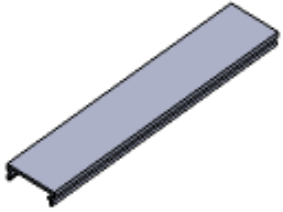
typ	ks	rozměry							sloupky		barva	krytka plaňky		krytka tyčky	barva příčnicku
		Š	Vstřed	V	m	š1	v1	v2	levý	pravý		typ	barva		

Samonosná brána



Samonosná brána - použité profily

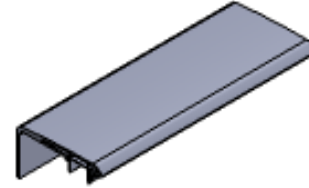
r3604
rozměry: 5,2x16,6 mm



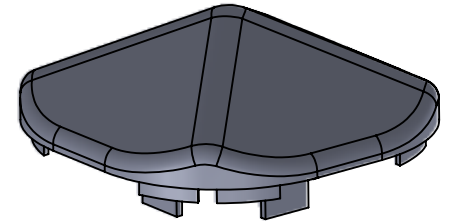
r244
rozměry: 44,5x55 mm



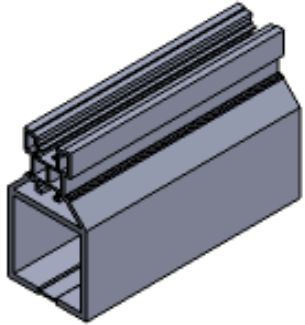
r174
rozměry: 46x79 mm



ks05
rozměry: 102x102 mm
výška: 33 mm



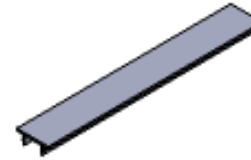
r175
rozměry: 128x73 mm



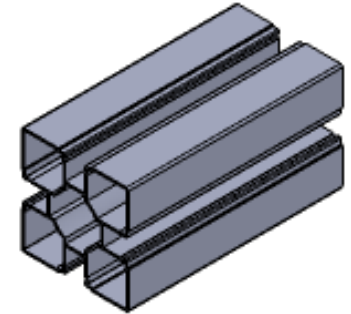
r143
rozměry: 100x100 mm



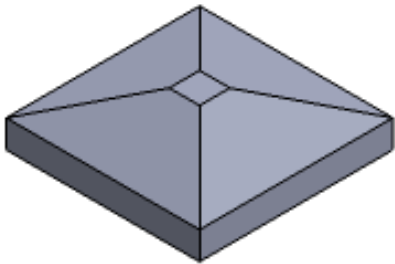
r137
rozměry: 29,5x10 mm



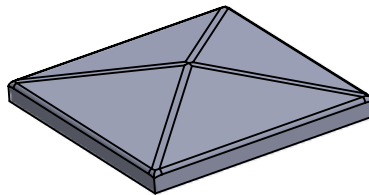
r257
rozměry: 100x100 mm



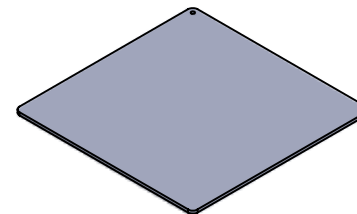
ks01
rozměry: 108,5x108,5 mm
výška: 30 mm



ks02
rozměry: 104,5x104,5 mm
výška: 20,5 mm

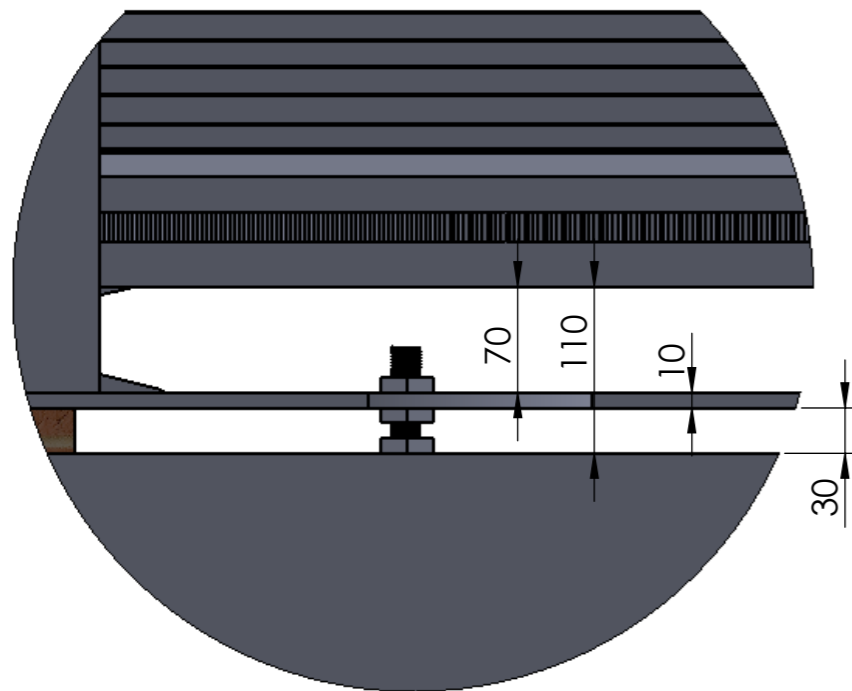
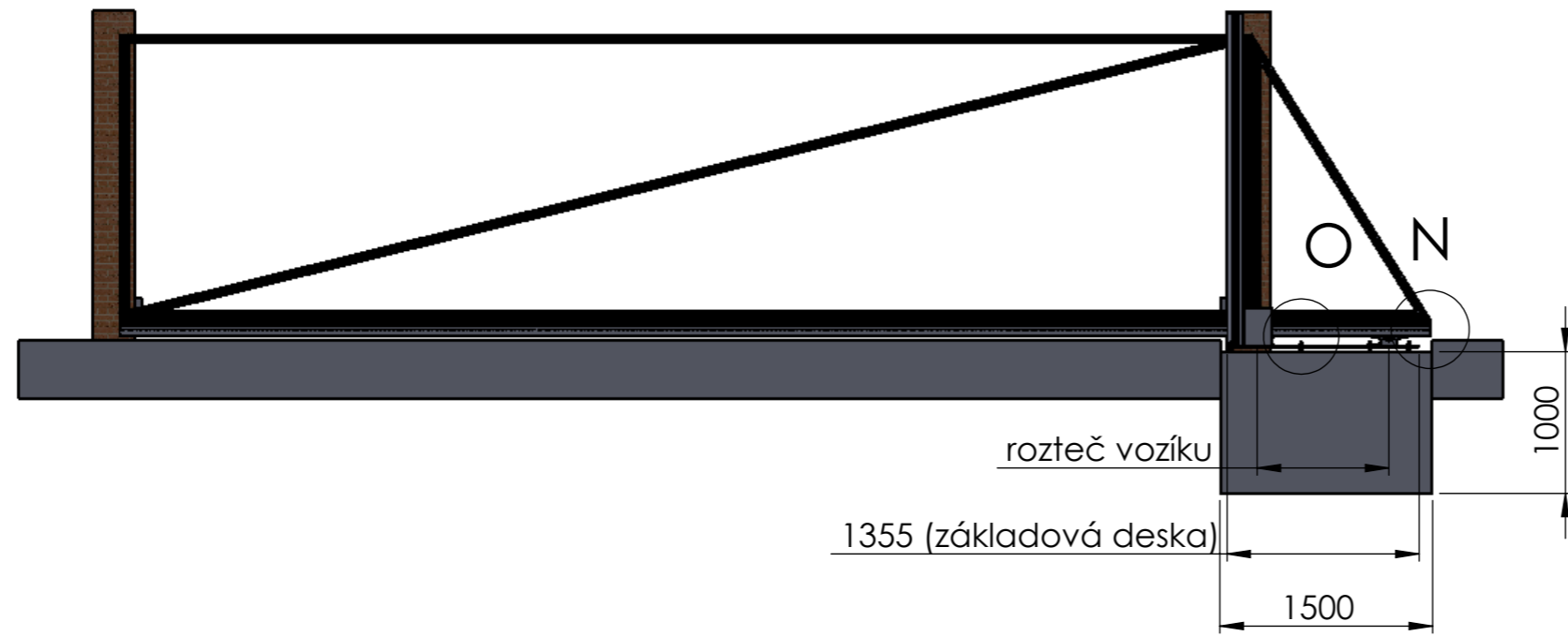


ks03
rozměry: 100x100 mm

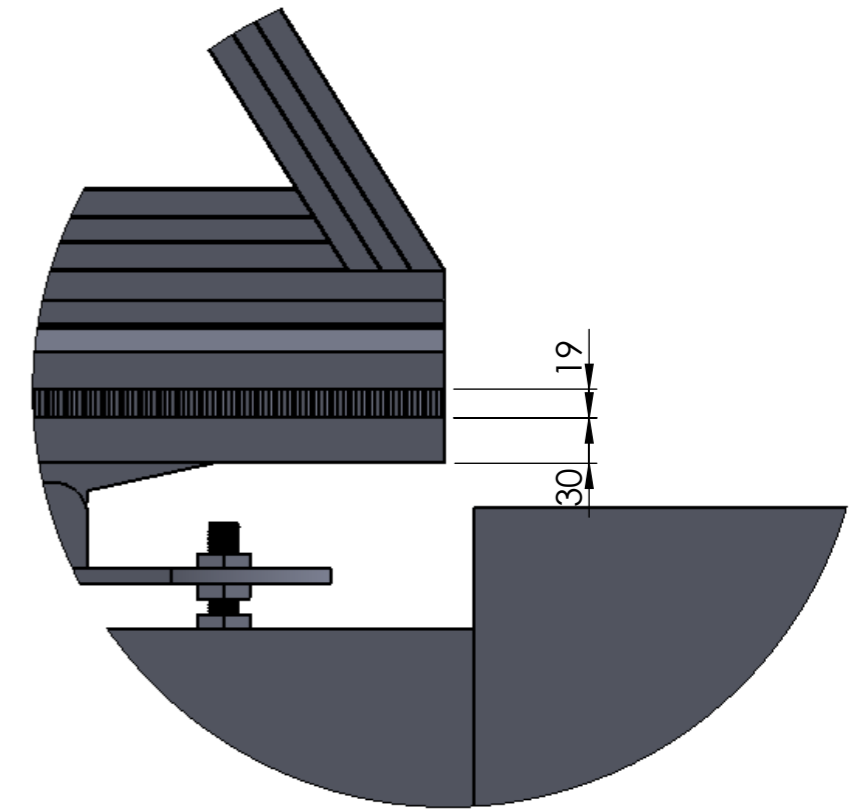


Profil/barva	101	102	202	203	204	105	106	113	114
r3604	A	A	A	A	A	A	A	A	A
r137	A	A	A	A	A	A	A	A	A
r244	A	A	A	A	A	A	A	A	A
r174	A	A	A	A	A	A	A	A	A
r175	A	A	A	A	A	A	A	A	A
r143	A	A	A	A	A	A	A	A	A
ks01	A	A	N	N	N	A	A	A	A
ks02	A	A	N	N	N	A	A	A	A
ks03	A	A	N	N	N	A	A	A	A
ks05	A	A	A	A	A	A	A	A	A
r257	A	A	A	A	A	A	A	A	A

Zaměřovací rozměry samonosné brány

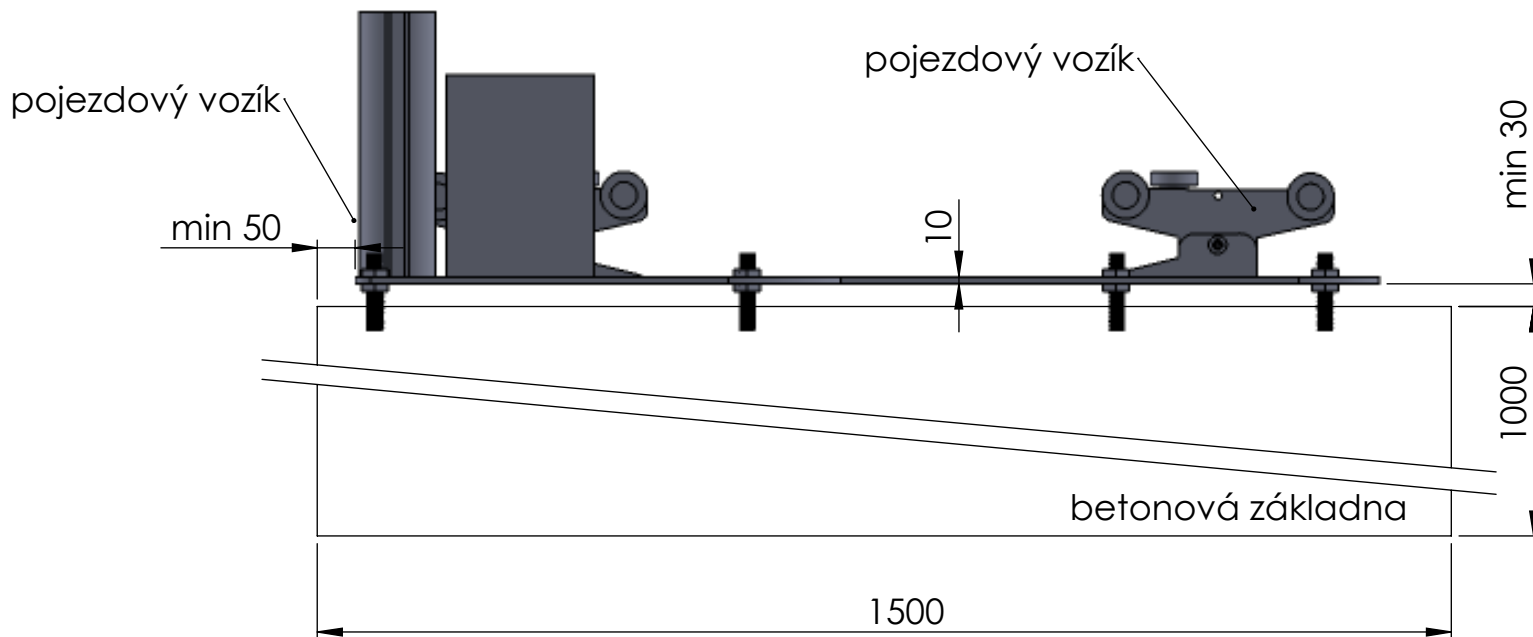


DETAIL O
MĚŘÍTKO 1:5



DETAIL N
MĚŘÍTKO 1:5

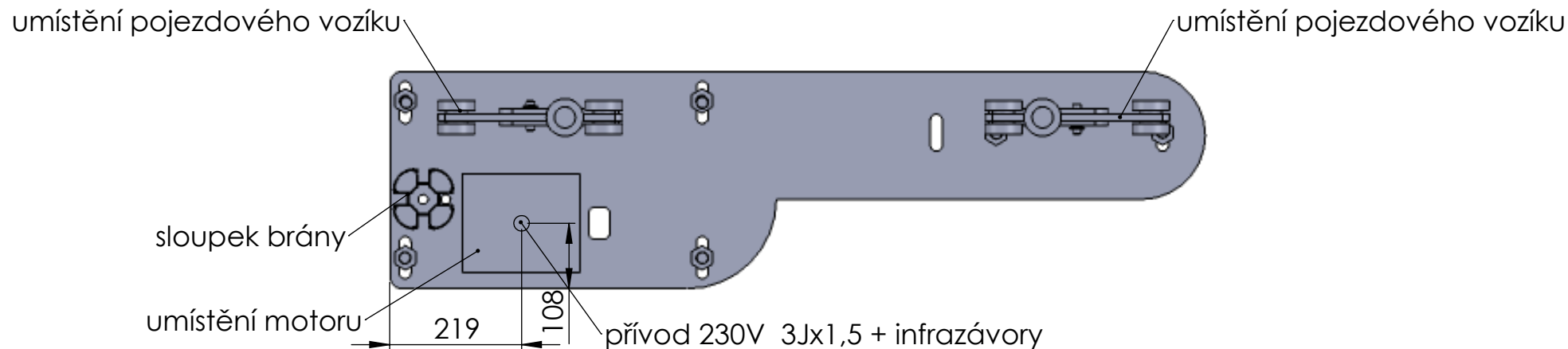
Nosná deska pojezdového vozíku pro samonosnou bránu



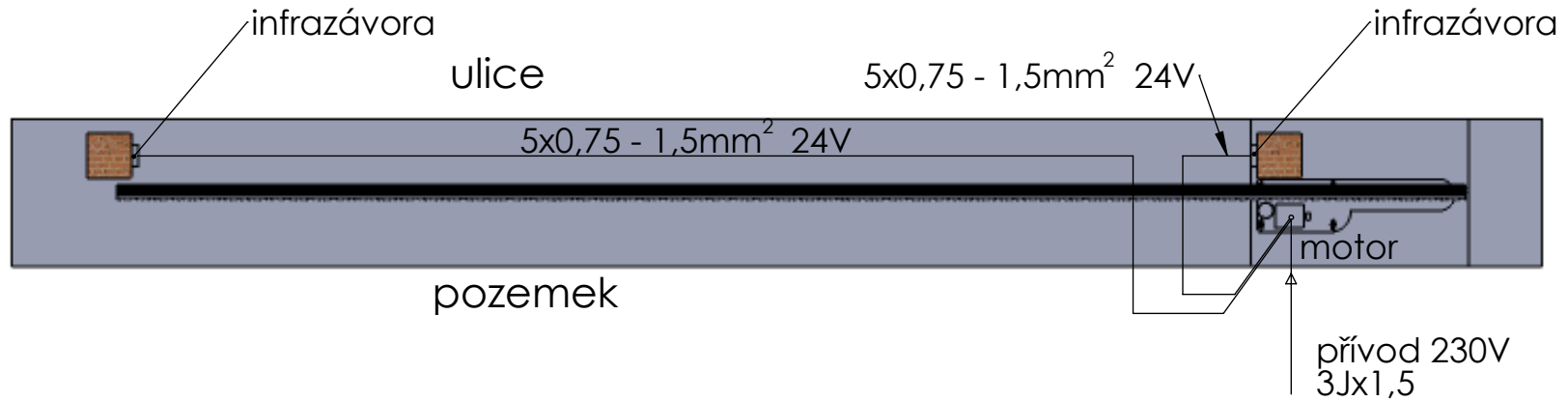
minimální výška mezi betonovou základnou a deskou vozík u pokud jsou závitové tyče na kovových hmoždinách. Pokud jsou na chemii může být menší.

Betonový základ má rozměry 1500 x 500 x nezámrazná hloubka a začíná 50 mm v průřezu.

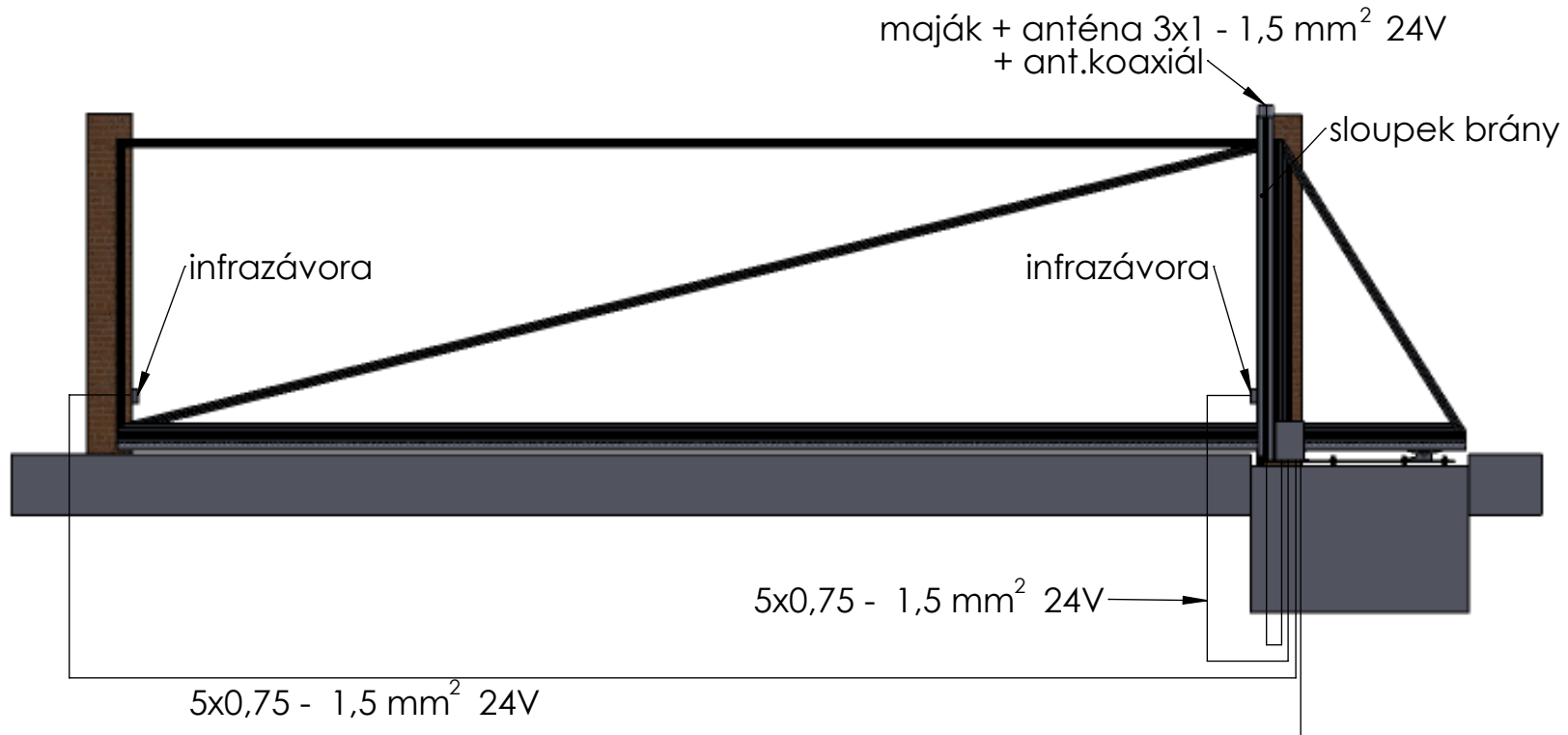
Horní hrana betonového základu může být až o 100 mm níže než rovina pomyslné dlažby.



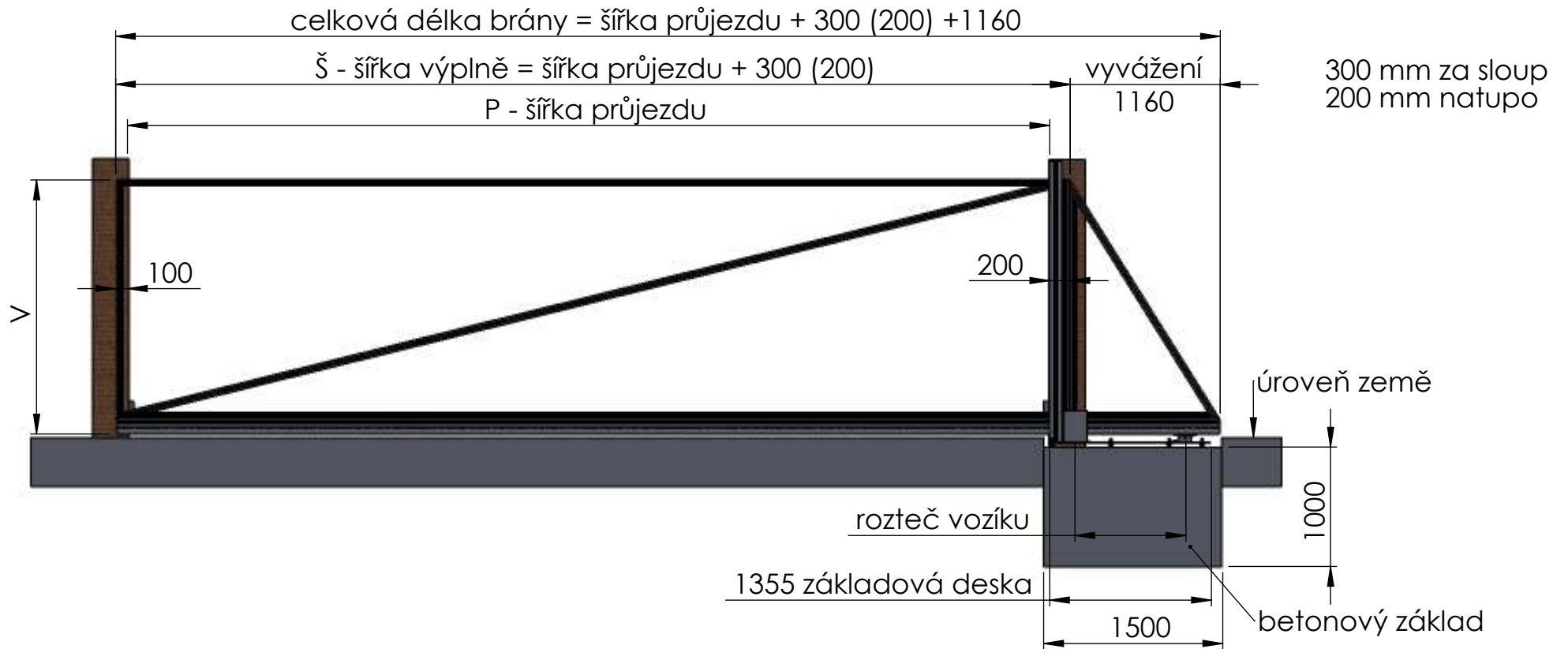
Samonosná brána - elektroinstalace



Nejmenší vzdálenost od zdi
Spodní nosný = 45 mm
Horní profil = 60 mm



Zaměřovací rozměry samonosné brány



Otvírání pravé



dojezd s přesahem



dojezd natupo

Otvírání levé



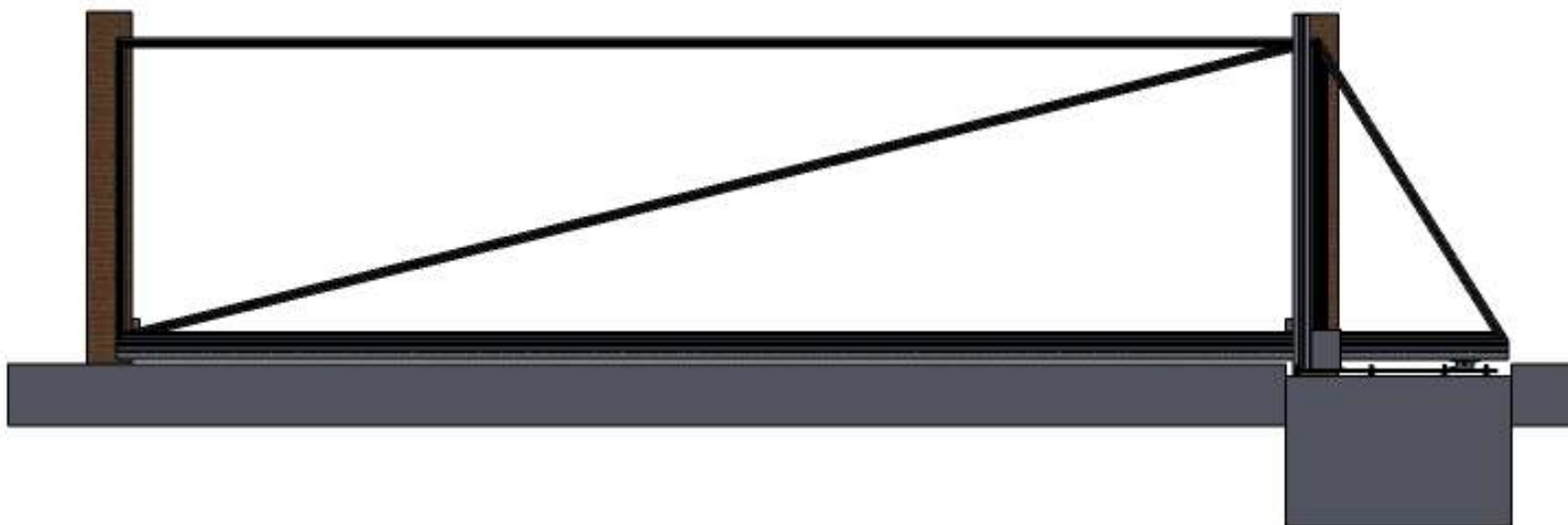
dojezd s přesahem



dojezd natupo

Přední hrana nosné desky se montuje do zákrytu s průjezdní hranou sloupu plotového pole. Betonový základ má rozměry 1500 x 500 x nezámrazná hloubka. Přední hrana betonového základu začíná 50 mm v průjezdu.

typ	barva	počet	šířka průjezdu	výška rámu	šikmina	otevírání	hřeben	dojezd	barva nosný profil	nosný sloup	motor	montáž



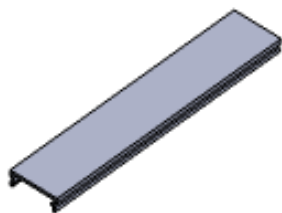
Veškeré tyčky a plaňky končí dole u nosného profilu brány.
 Nemohou přesahovat pod nosný profil. Standardně se montují z venkovní strany brány.
 Výplně O1, O2, P6, O1ZH jsou uvnitř rámu a nemohou mít šikminu.

Pojezdová brána

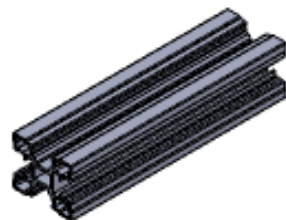


Pojezdová brána - použité profily

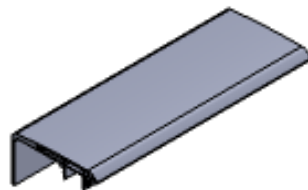
r3604
rozměry: 5,2x16,6 mm



r244
rozměry: 44,5x55 mm



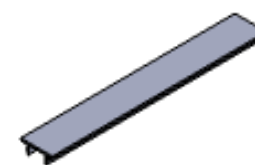
r174
rozměry: 46x79 mm



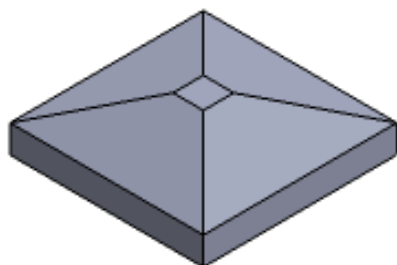
r143
rozměry: 100x100 mm



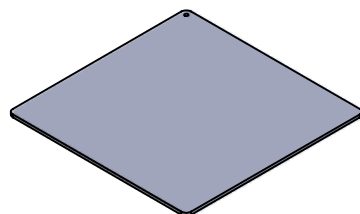
r137
rozměry: 29,5x10 mm



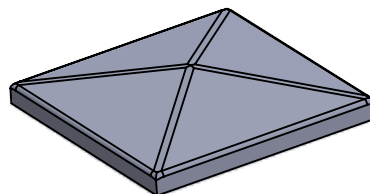
ks01
rozměry: 108,5x108,5 mm
výška: 30 mm



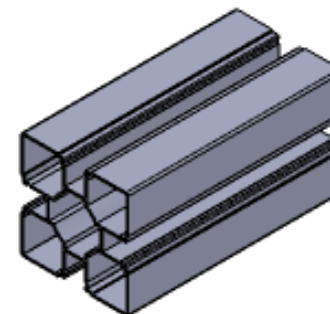
ks03
rozměry: 100x100 mm



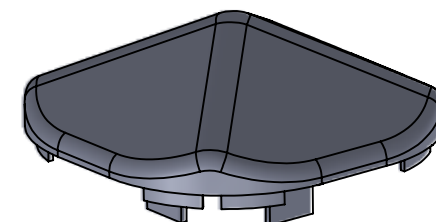
ks02
rozměry: 104,5x104,5 mm
výška: 20,5 mm



r257
rozměry: 100x100 mm

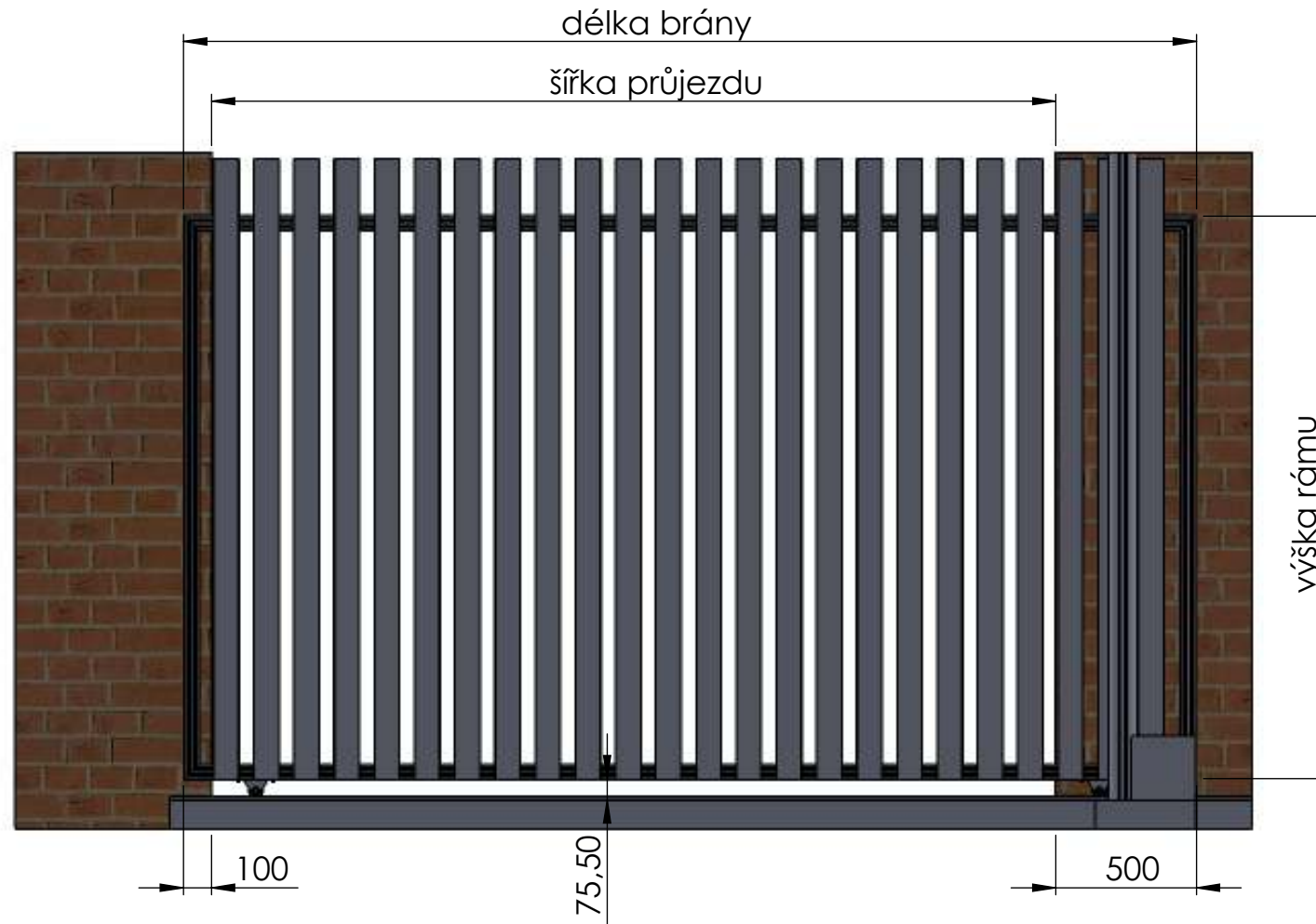


ks05
rozměry: 102x102 mm
výška: 33 mm



Profil/barva	101	102	202	203	204	105	106	113	114
r137	A	A	A	A	A	A	A	A	A
r244	A	A	A	A	A	A	A	A	A
r174	A	A	A	A	A	A	A	A	A
r3604	A	A	A	A	A	A	A	A	A
r143	A	A	A	A	A	A	A	A	A
ks01	A	A	N	N	N	A	A	A	A
ks02	A	A	N	N	N	A	A	A	A
ks03	A	A	N	N	N	A	A	A	A
ks05	A	A	A	A	A	A	A	A	A
r257	A	A	A	A	A	A	A	A	A

Pojezdová brána - zaměřovací rozměry



Objednací tabulka rámu pojezdové brány

typ	barva	počet	šířka průjezdu	výška rámu	otevírání	el. zámek	zástrč/ko lejnice	hřeben	dojezd	nosný sloup	motor	montáž

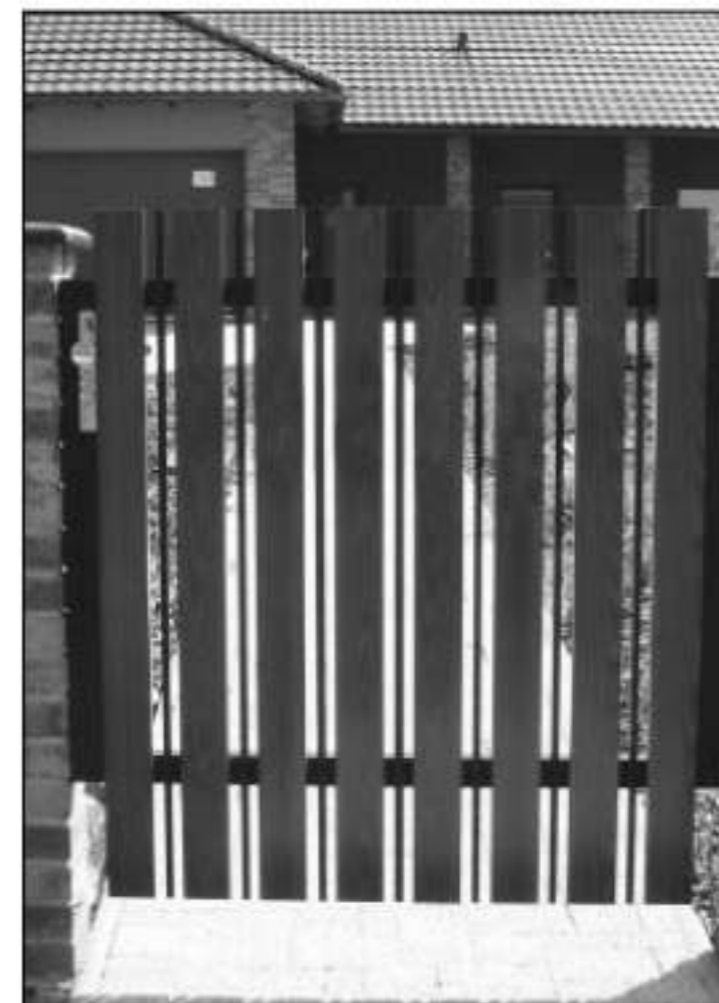
Výplně pro pojezdové brány

plaňková	tyčková	kombinovaná	okenicová
NA RÁM	NA RÁM	NA RÁM	DO RÁMU
P1 - P5	T1 - T12	K1 - K5	O1, O2, P6,P1, O1ZH, O1ZV



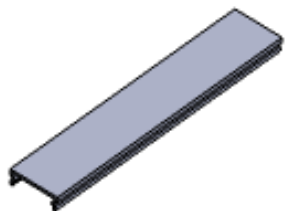
Nejmenší vzdálenost od sloupku je 50 mm

Dvoukřídlové brány a branky



Dvoukřídle brány a branky - použité profily

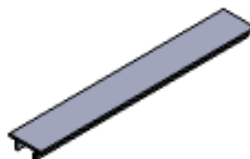
r3604
rozměry: 5,2x16,6 mm



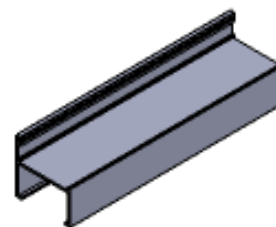
r244
rozměry: 44,5x55 mm



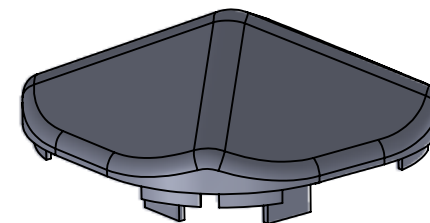
r137
rozměry: 10x29,5 mm



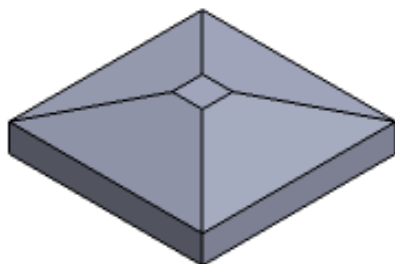
r5011
rozměry: 50x50 mm



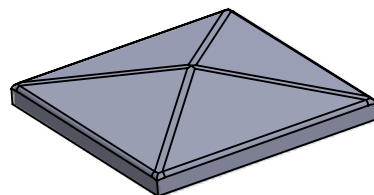
ks05
rozměry: 102x102 mm
výška: 33 mm



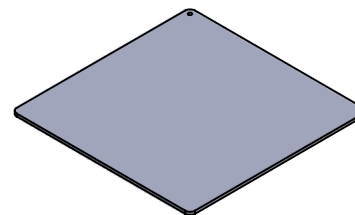
ks01
rozměry: 108,5x108,5 mm
výška: 30 mm



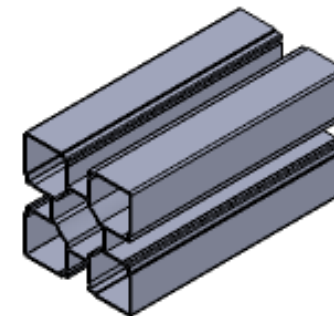
ks02
rozměry: 104,5x104,5 mm
výška: 20,5 mm



ks03
rozměry: 100x100 mm



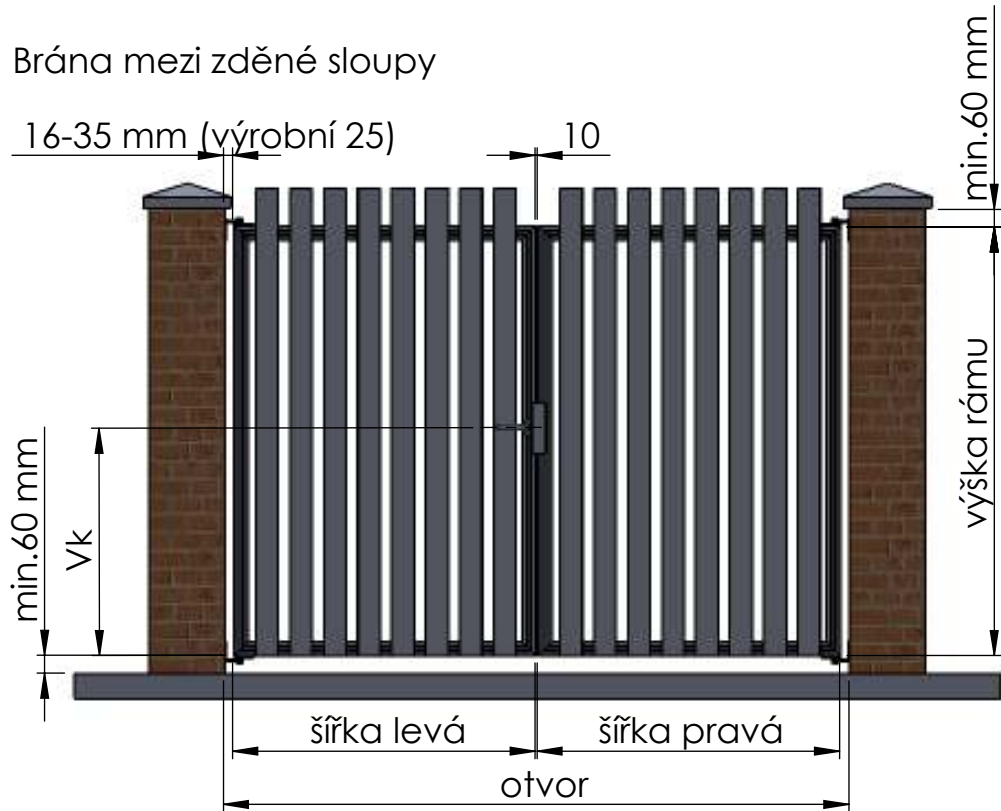
r257
rozměry: 100x100 mm



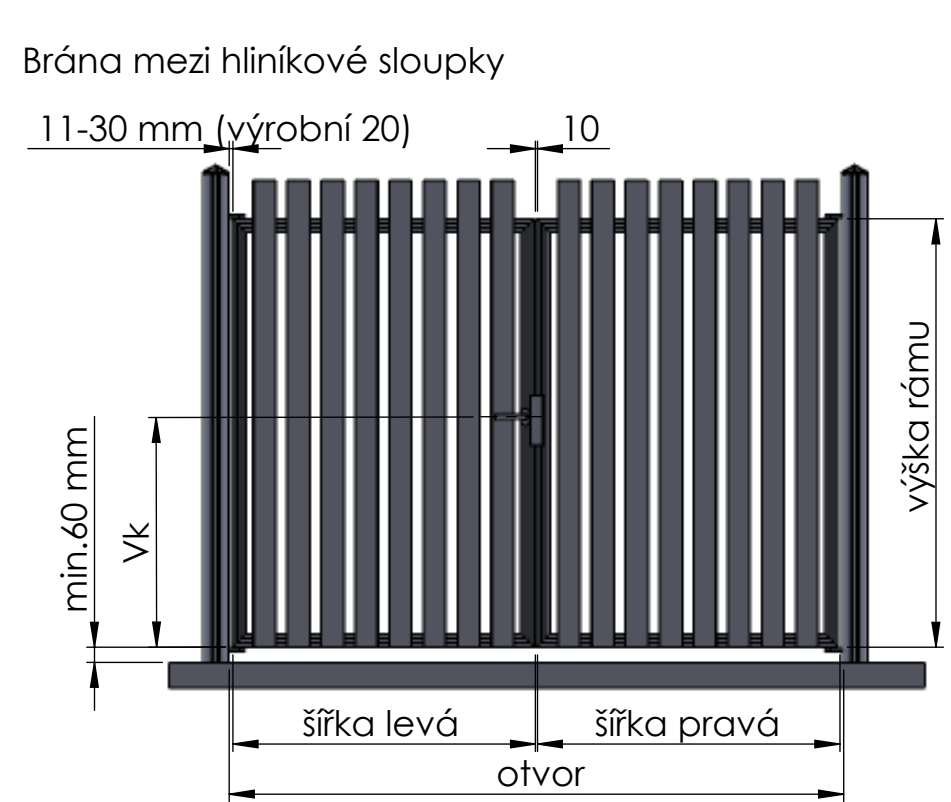
Profil/barva	101	102	202	203	204	105	106	113	114
r3604	A	A	A	A	A	A	A	A	A
r5011	A	A	A	A	A	A	A	A	A
r137	A	A	A	A	A	A	A	A	A
r157	A	A	A	A	A	A	A	A	A
ks01	A	A	N	N	N	A	A	A	A
ks02	A	A	N	N	N	A	A	A	A
ks03	A	A	N	N	N	A	A	A	A
ks05	A	A	A	A	A	A	A	A	A
r257	A	A	A	A	A	A	A	A	A

Rozměry dvoukřídlé brány

Brána mezi zděné sloupy



Brána mezi hliníkové sloupky



levá dovnitř



pravá dovnitř



levá ven



pravá ven



Objednací tabulka rámu dvoukřídle brány

typ	barva	počet	šířka				výška	šikmina	otevírání	sloupky		klika		el. zámek	zástrč/kolejnice	motor		montáž	výška kliky
			průjezd	levá rám	pravá rám	celý oblouk				levý	pravý	typ	barva			motor	výška výztuha		

Zadáva se průjezd, program sám vypočte velikost křídel podle použitých pantů. Pokud použijete nějaké vlastní panty a šířku křídel přesně víte, zadejte šířku levého i pravého křídla. Pokud chcete mít u jednoho křídla jiný rozměr než u druhého zadejte šířku průjezdu a šířku levého křídla (rámu). Program sám vypočítá šířku pravého křídla. Všechny rozměry se zadávají ze strany pozemku.

V případě požadavku motorového ovládání dvoukřídle brány je schéma zapojení elektroinstalace podobné jako u všech ostatních bran a odvíjí se od použitého typu motoru. Každý typ motoru má své schéma zapojení, které je zakresleno v dokumentaci motoru.

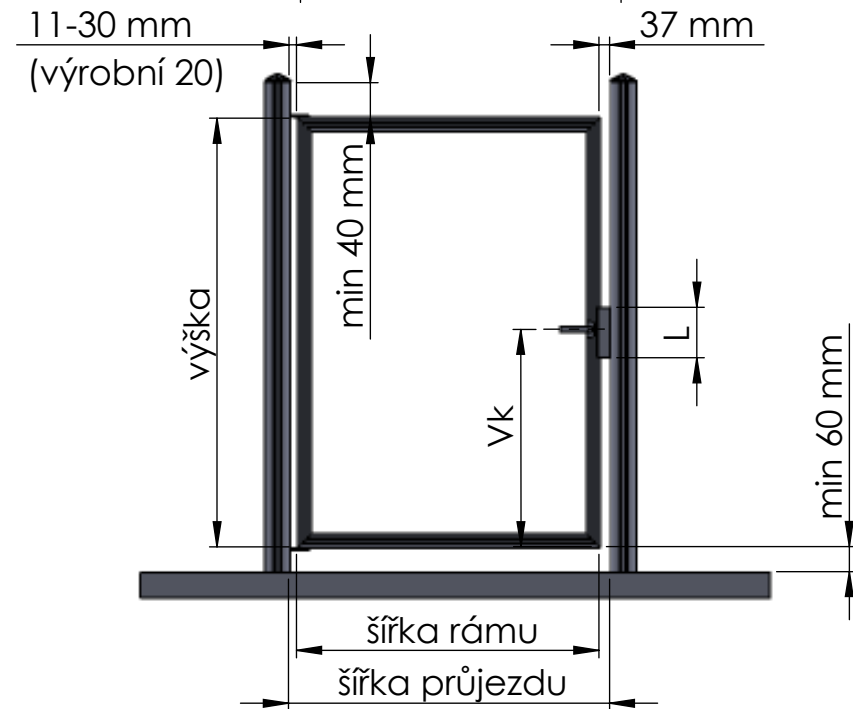
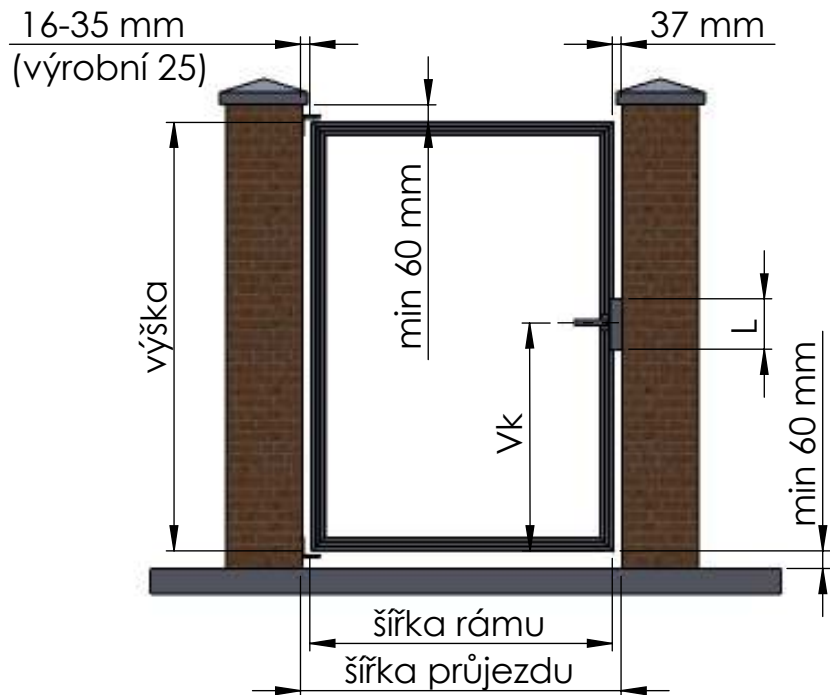
Objednací tabulka výplní

Při objednání výplní postupujte stejně jako u jednokřídle bran/branek

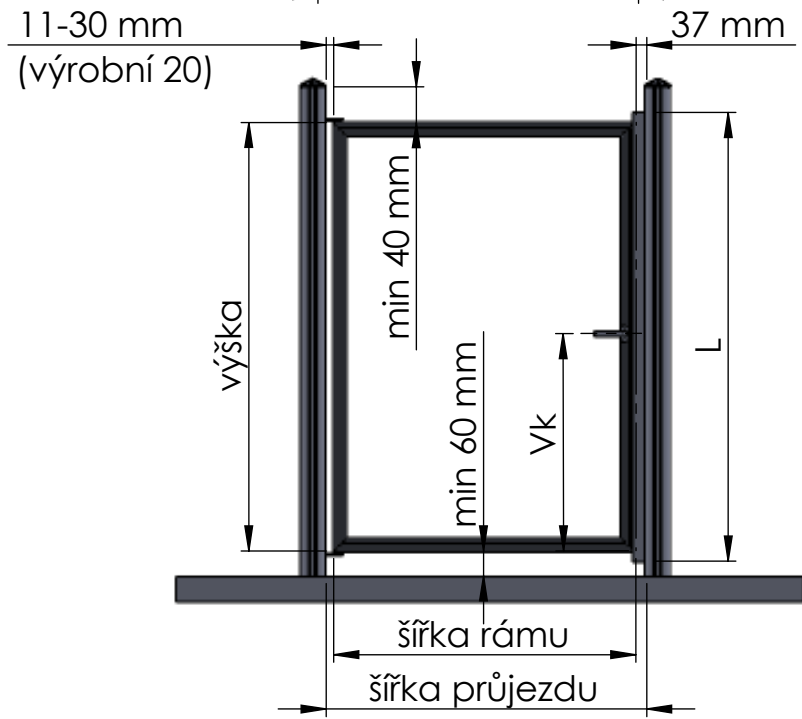
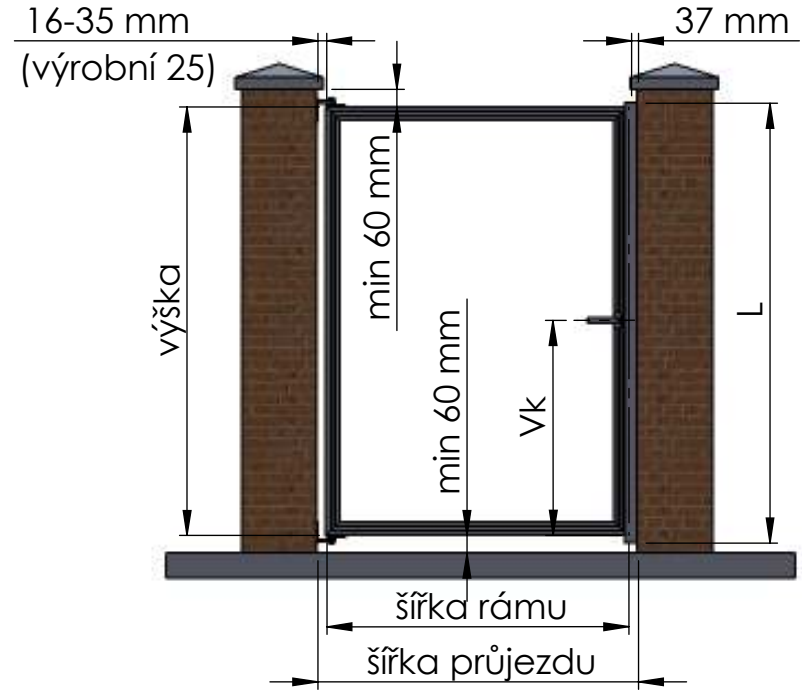
U bran dvoukřídle a branek s výplní P1 - P5, K1 - K5 a výplní tyčkovou je třeba, pokud chceme otevírání ven, objednat prodloužený pant. Jinak by brána a branka nešla otevřít na 90°.

Rozměry branky

s krátkým dorazovým profilem



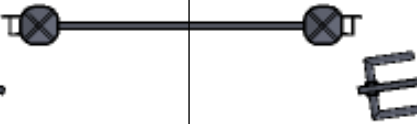
s dlouhým dorazovým profilem



levá dovnitř



pravá dovnitř



ulice
pozemek

levá ven



pravá ven



ulice
pozemek

Objednací tabulka rámu branek

typ	barva	počet	šířka průjezdu	šířka rámu	výška rámu	šikmina	sloupky		otevírání	klíka		el. zámek	motor	výška výztuha motor	montáž	L	Vk
							levý	pravý		typ	barva						

Šířka rámu se nevyplňuje. Program sám nastaví na základě typu pantu a šířky průjezdu šířku rámu. Pokud máte nějaké vlastní panty a víte jakou skutečnou šířku chcete vyrobit, vyplňte šířku rámu a ne šířku průjezdu. L - délka dorazového profilu, Vk - vzdálenost klíky od spodní hrany branky.

Objednací tabulka výplní P1, P6 a T1 do rámu

typ	barva plaňky	mezera mezi plaňkami (mm)	š1	š2

š1 a š2 - vzdálenost první tyčky/plaňky od vnitřní části rámu branky. Tato hodnota může být u planěk i minusová (plaňka je zapuštěná v rámu).

Plotová pole na rám P1 - P5
T1 - T12

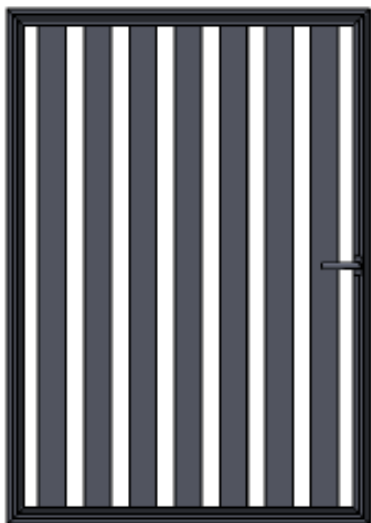
Rozměry stejně jako u samostatných plotových polí, horní rám branky se bere jako horní příčnick plotového pole a dolní část rámu branky se bere jako spodní plotový příčnick. Vyplnit podle objednávací tabulky jednotlivých druhů polí.

Okenicová do rámu O1, O2

barva plaňky	typ	rozdělení	průhledný neprůhledný

Výplně branek a bran

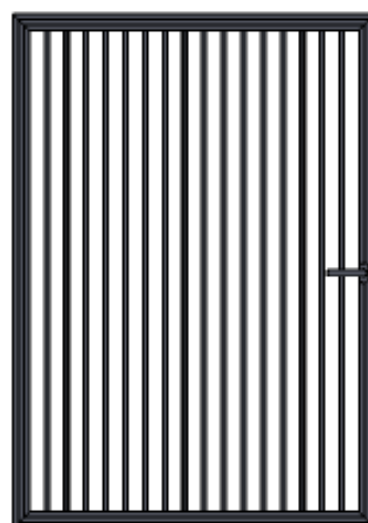
Plaňková do rámu



Plaňková do rámu



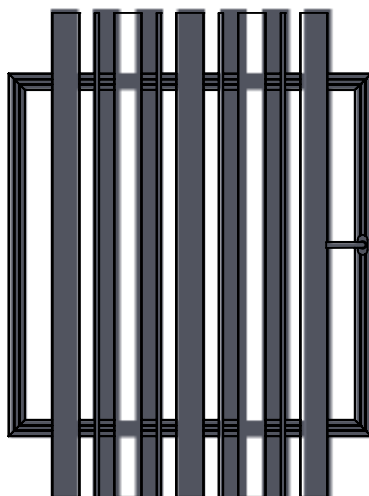
Tyčková do rámu



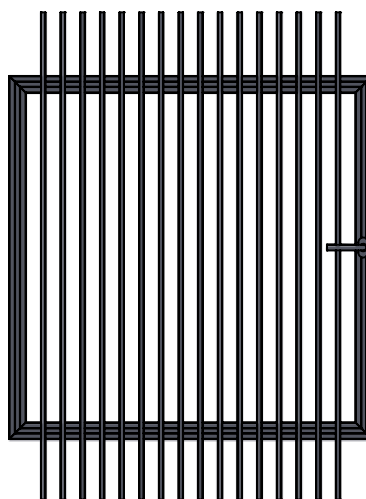
Okenicová do rámu



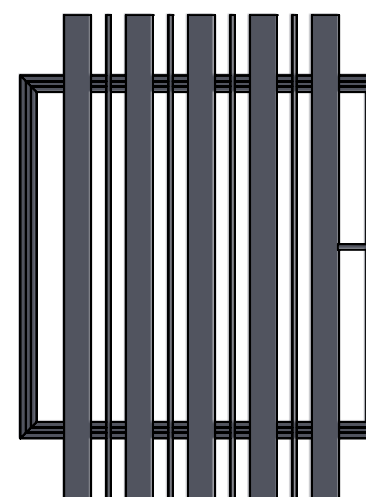
Plaňková na rám



Tyčková na rám

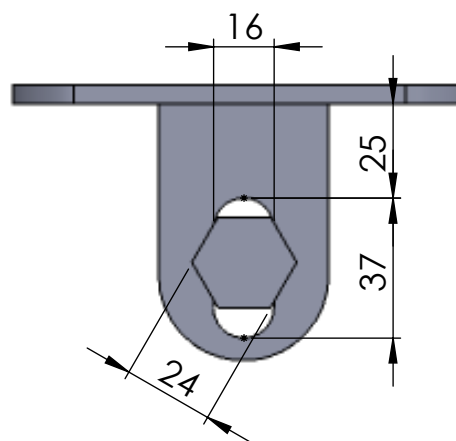
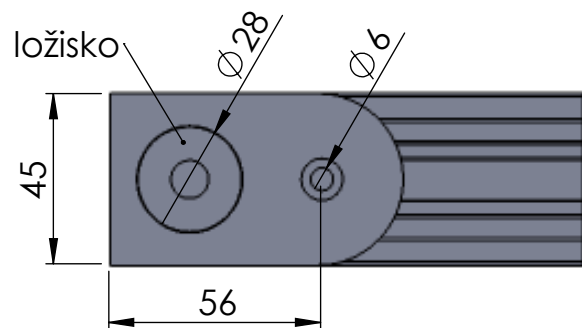
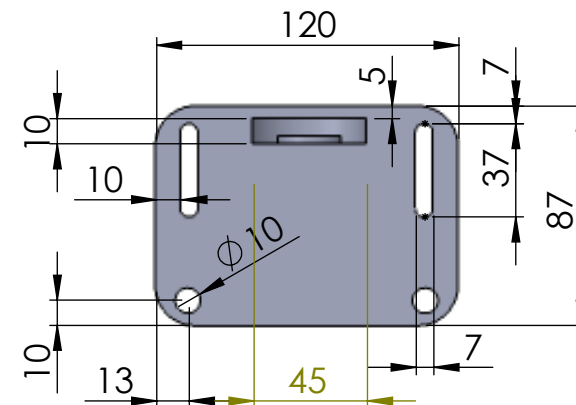
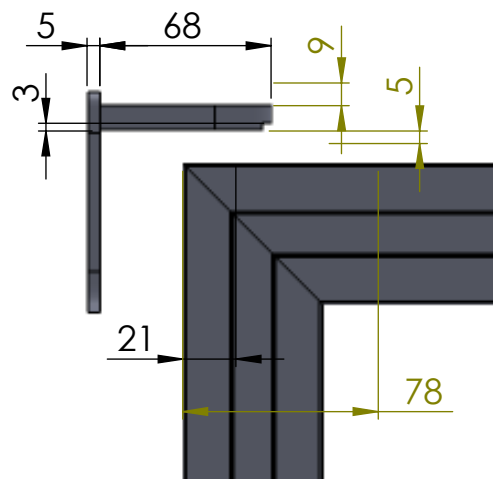
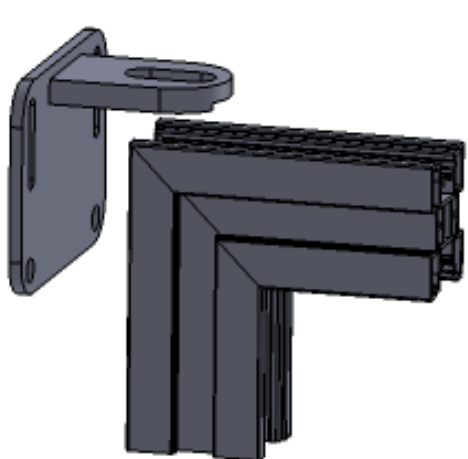


Kombinovaná na rám

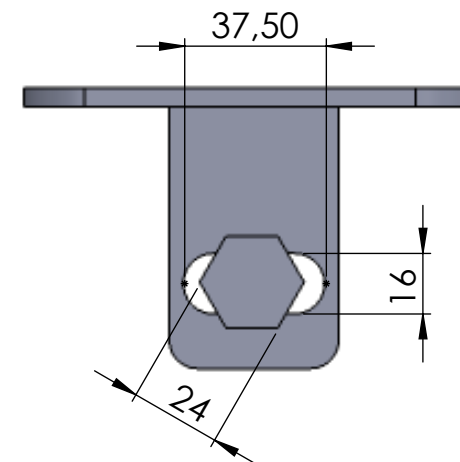


Panty na zed'

Uvedené rozměry se mohou lišit od skutečnosti v závislosti na dalším vývoji. Malé rozdíly však nemají vliv na funkčnost a montážní přesnost. Pokud by byla provedena velká změna, ihned budete informováni.



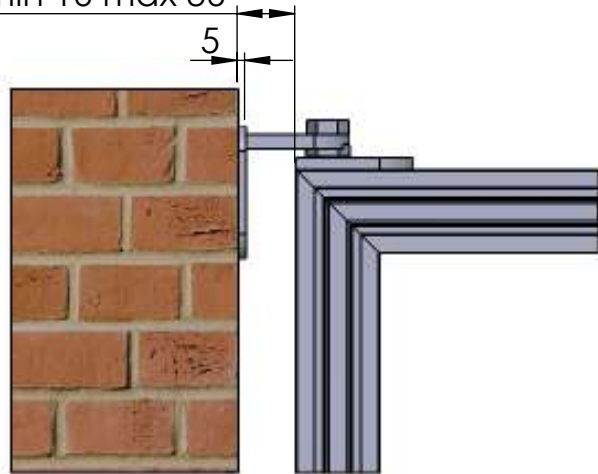
čelní destičkový pant



Panty

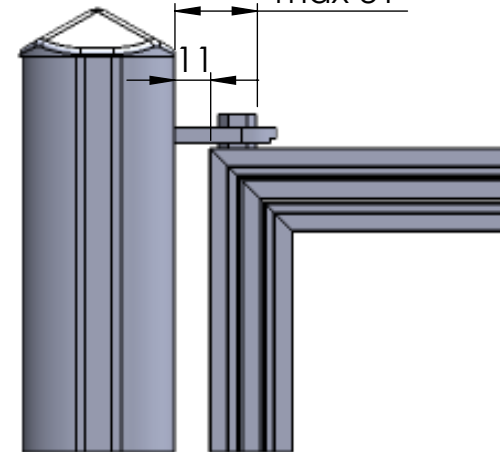
pant na zeď s destičkou

min 16 max 36

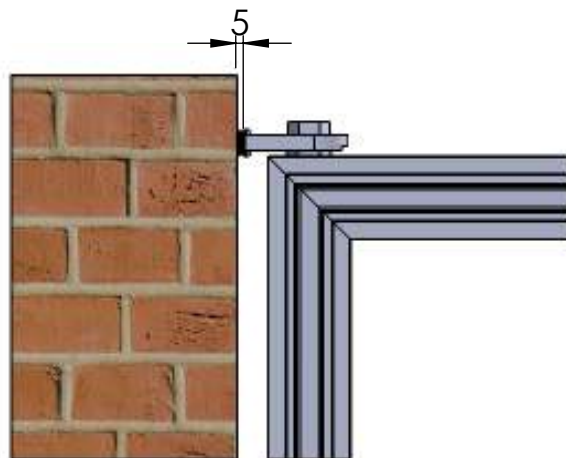


pant na sloupek rolux

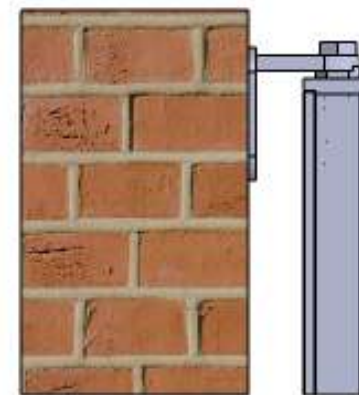
max 31



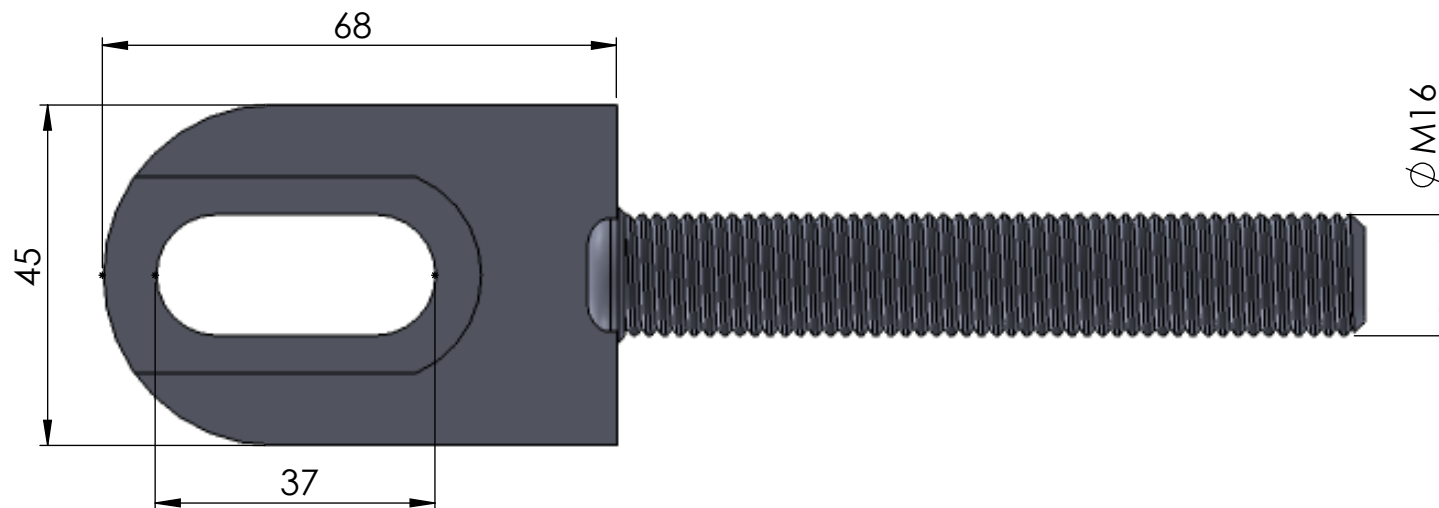
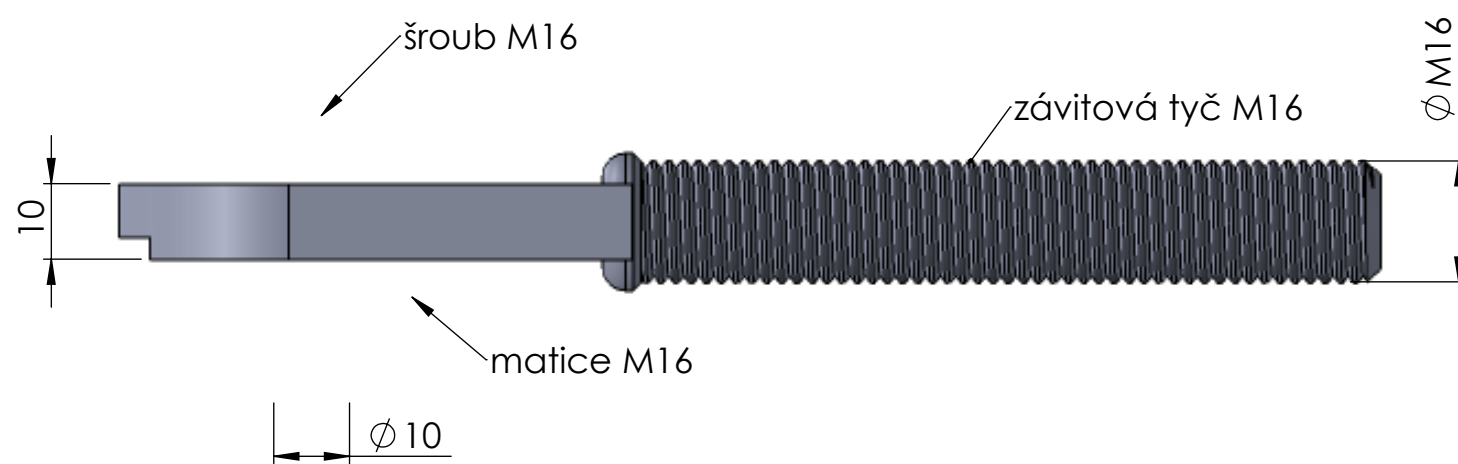
závitový pant



čelní pant

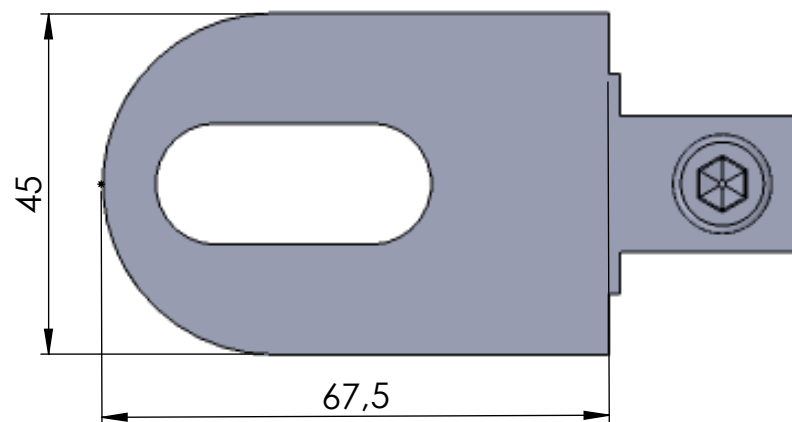
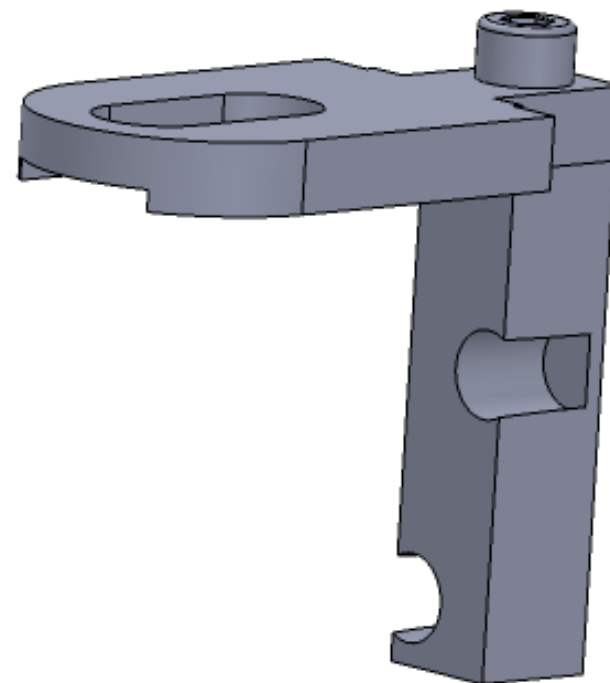
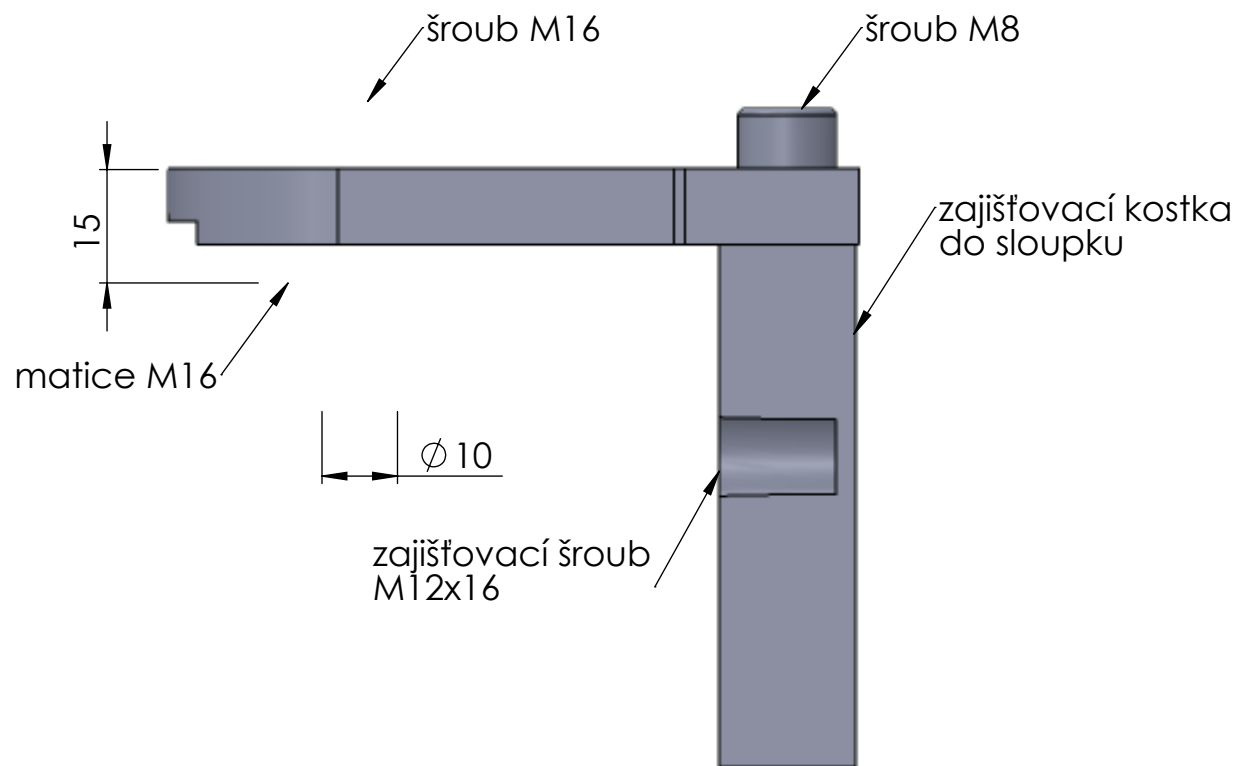


Závitový pant

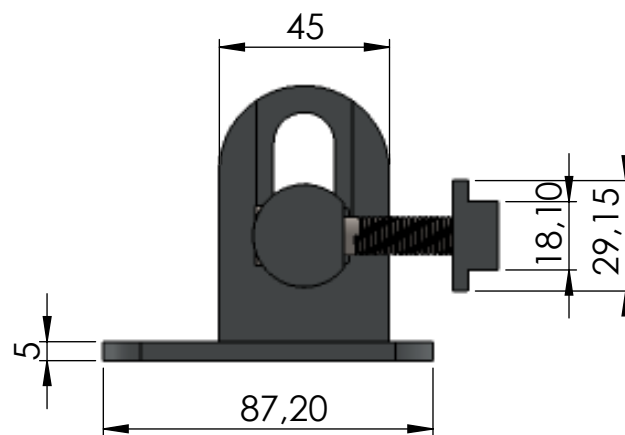
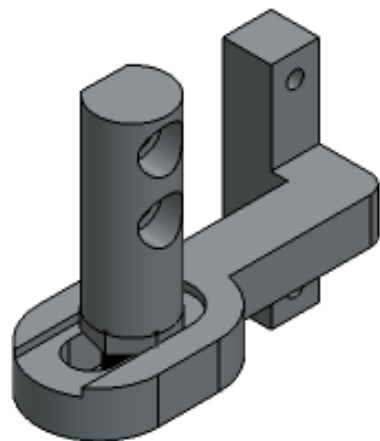
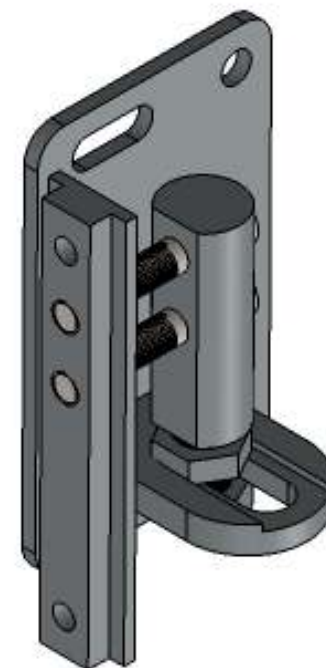
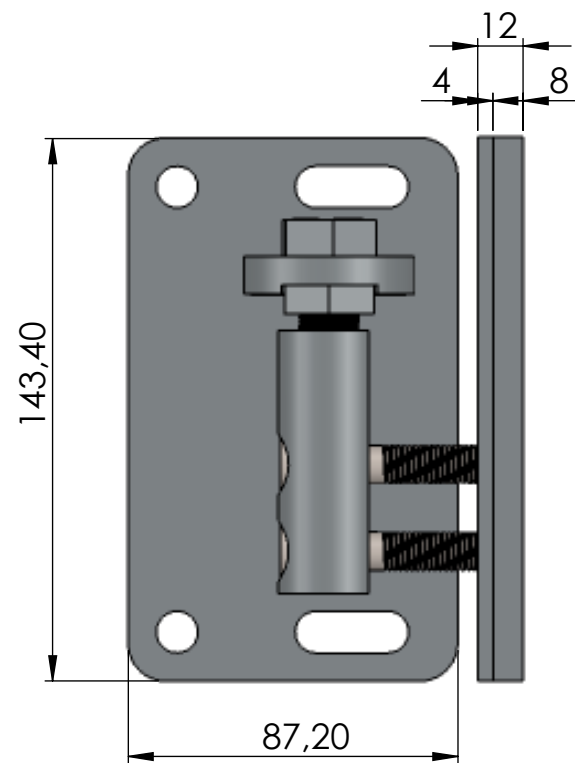
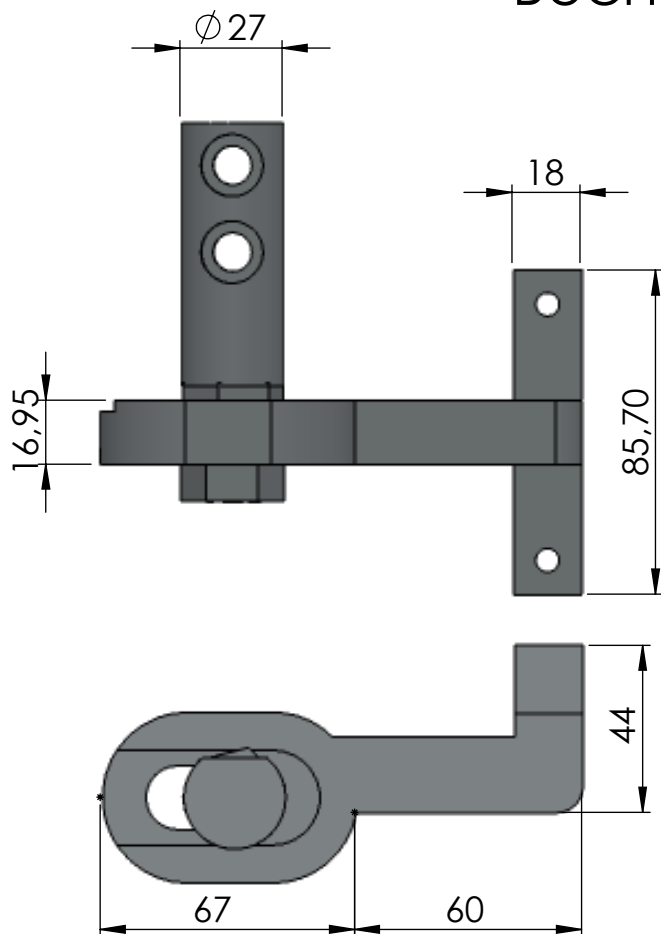


Panty se připevňují na chemii.

Pant do sloupku Rolux



Boční pant na zed' a na sloupek Rolux



Zadávání rozměrů plotů do programu

Všechny výškové rozměry jsou výrobní, šířkové rozměry nejsou výrobní. Program sám podle typů sloupků a boků upraví výrobní rozměr pole. Pokud zadáte jako jeden z boků "výrobní rozměr", potom bude mít pole opravdu tento rozměr.

Profil firmy - další výrobní program



žaluzie vertikální



žaluzie horizontální



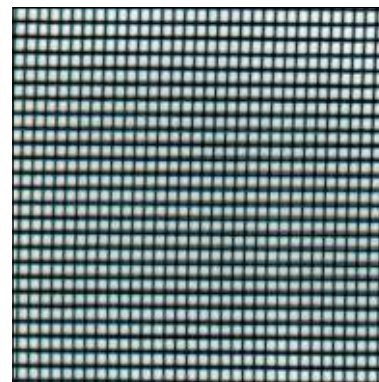
látkové rolety



japonské stěny



dřevěné žaluzie



sítě proti hmyzu



Zákaznický servis

Mobil: +420 725 655 432

E-mail: info@rolux.cz

Bohuňovice 678, 783 14 Bohuňovice

CZECH REPUBLIC

www.ploty-rolux.cz