


Rolux

Vše proti slunci



**PRODUKTOVÝ
KATALOG**

Horizontální žaluzie **EURO BRILANT**

Žaluzie jsou určeny na plastová okna. Výhodou tohoto typu je zaoblená krycí lišta přes celou šíři nosného profilu. Díky snadné demontáži krycí lišty se montáž stává jednoduchou a rychlou záležitostí.

BAREVNÉ PROVEDENÍ:

PROFILY:

- bílá RAL 9003
- hnědá RAL 8017
- okr RAL 8001
- stříbrná RAL 9006
- antracit RAL 7016
- imitace dřeva

LAMELY:

základní barvy - vzorkovník ROLUX



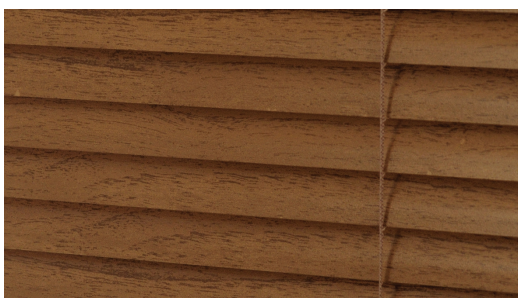
Minimální a maximální ROZMĚRY ŽALUZIE se zárukou:

Min. šíře **250 mm**
Max. šíře **2200 mm**

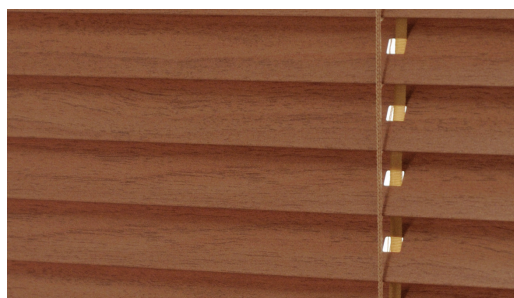
Min. výška **200 mm**
Max. výška **2200 mm**

Vyrábějí se ve **DVOU PROVEDENÍCH:**

DOMYKAVÉ (celostínící)



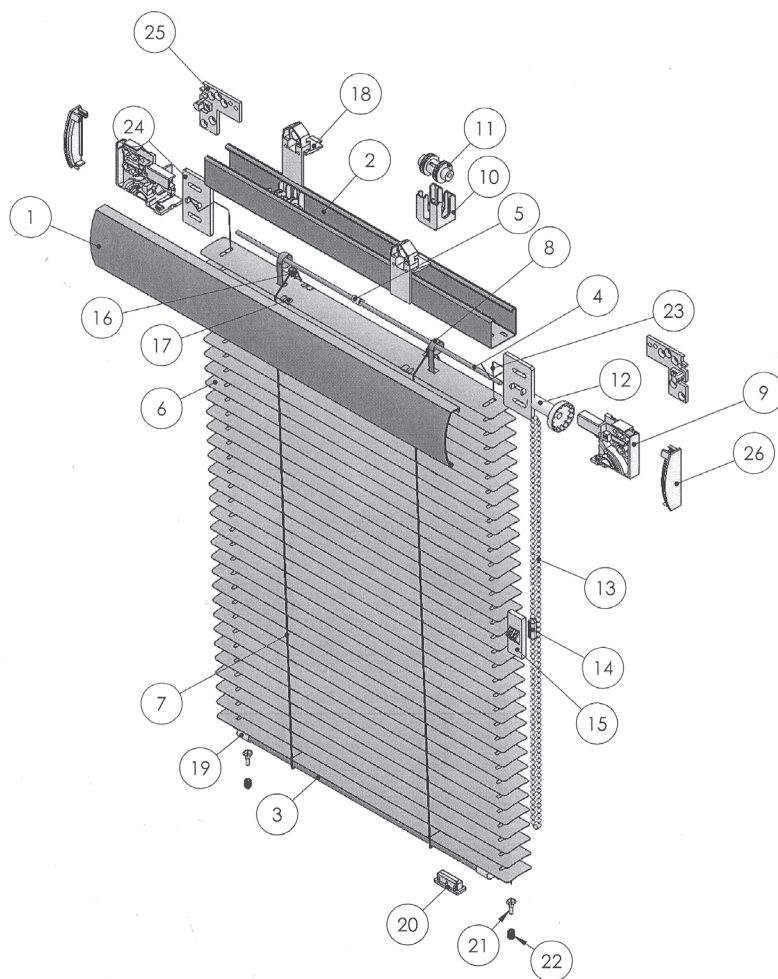
NEDOMYKAVÉ



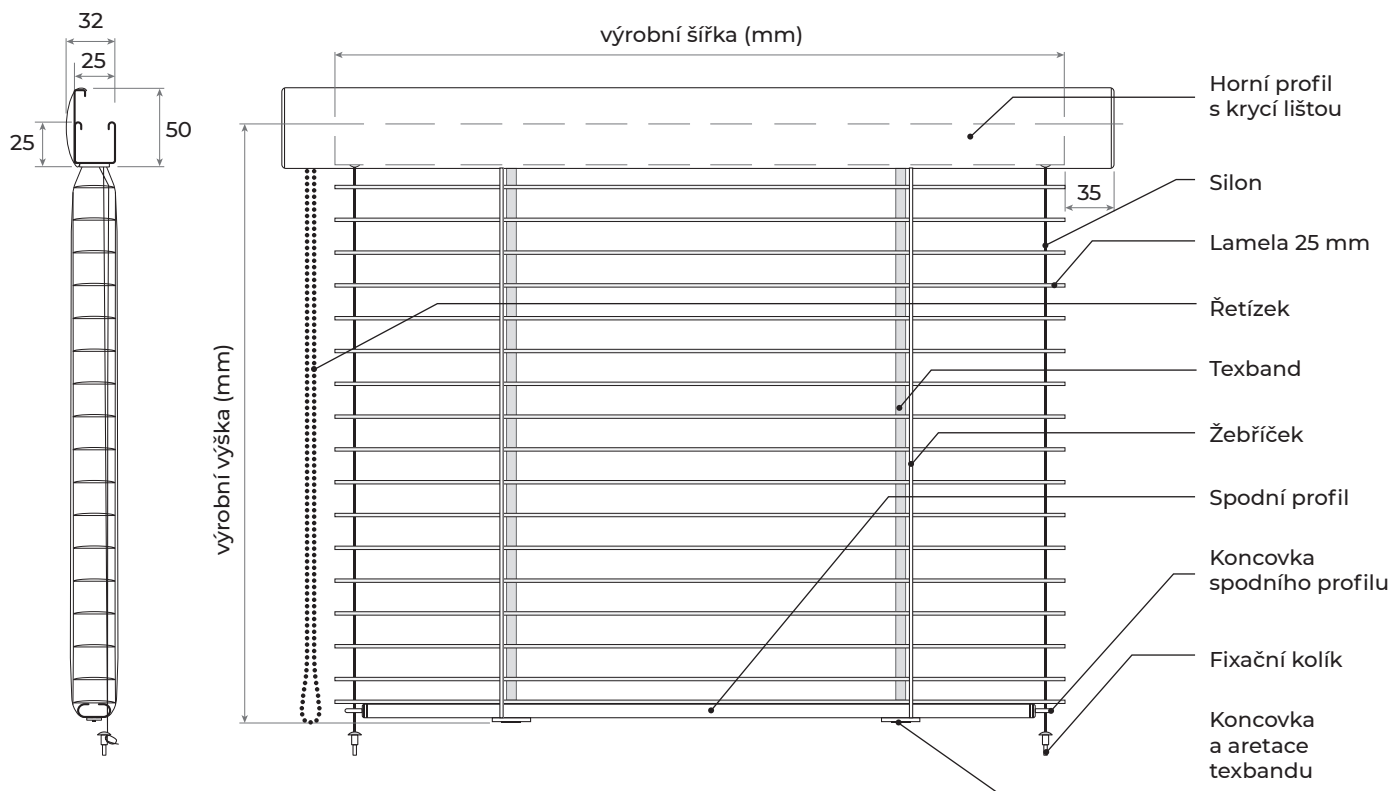
MONTÁŽ ŽALUZÍ

1. Krycí profil sejmeme tak, že zatlačíme na jeho horní hranu v místech, kde jej svírá podpěra (vpravo a vlevo) a odklopíme spodní část k sobě.
2. Žaluzii vycentrujeme a vyvrtáme otvory přes vnitřní krytky a žaluzii přišroubujeme. Pro lepší zajištění (např. u širokých žaluzií) je možno žaluzii ještě navíc přišroubovat uprostřed pomocí podpěry.
3. Navrtáme otvory do spodní zasklívací lišty pro upevnění fix. kolíčku (pro plast prům. 2,8mm, pro dřevo prům. 4mm). Do otvoru vsuneme fixační kolíček se silonem, který vede žaluzií.
4. Fixační silon nahoře vypneme přes krytku vnitřní a zaaretujeme. Přebytečný silon zkrátíme.
5. Na straně ovládaní cca 10cm nahoru od spodního konce ovládaní řetízku přišroubujeme držák řetízku (spodní díl) a na něj nasadíme horní díl.
6. Krycí profil nasadíme zpět.

název	označení
1. Krycí profil	1001
2. Horní profil	2001
3. Spodní profil	3001
4. Osa-plochá	8000
5. Aretace osy	8001
6. Al-lamela	1825
7. Žebříček	51828, 52228
8. Texband	6050
9. Krytka řetízkového ovládání	9007 L/P
10. Ložisko	9011
11. Navíječ	9012
12. Kolečko	9015
13. Řetízek	9016, 9017
14. Spojka řetízku	9018
15. Držák řetízku	9019
16. Spojka žebříčku	9020
17. Klips lamelový	9021
18. Podpěra	9023
19. Krytka spodního profilu	9025
20. Aretace texbandu	9027
21. Fixační kolík	9028
22. Fixace do dřeva	9029
23. Silon	9030
24. Podložka	9032
25. Držák žaluzie	9033
26. Boční krytka Brillant	9008 L/P



EURO BRILANT - ZAMĚŘENÍ - VÝROBNÍ ROZMĚR



Horizontální žaluzie **EURO OPÁL**

Žaluzie euro opál jsou určeny pro plastová okna a dřevěná euro okna. Krycí lišta je plochá přes celou šíři nosného profilu. Je ideální volbou pro plastová okna s trojskly a vytváří tak moderní design Vašeho domova.



BAREVNÉ PŘÍKROVY:

PROFILY:

- bílá RAL 9003
- hnědá RAL 8017
- okř RAL 8001
- stříbrná RAL 9006
- antracit RAL 7016
- imitace dřeva

LAMELY:

základní barvy - vzorkovník ROLUX

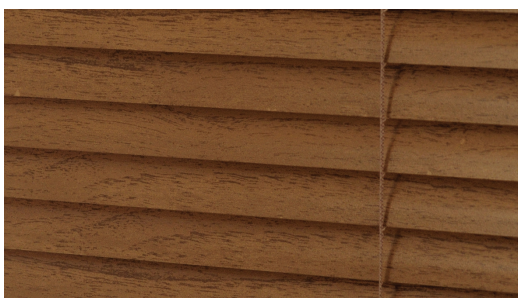
Minimální a maximální ROZMĚRY ŽALUZIE se zárukou:

Min. šíře **250 mm**
Max. šíře **2200 mm**

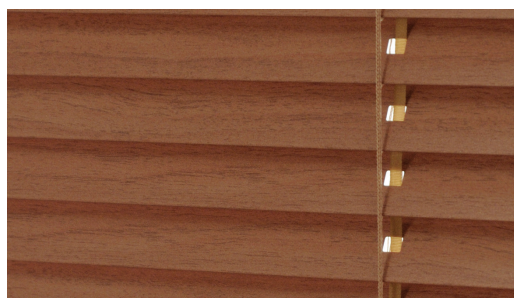
Min. výška **200 mm**
Max. výška **2200 mm**

Vyrábějí se ve **DVOU PŘÍKROVÍCH:**

DOMYKAVÉ (celostínící)



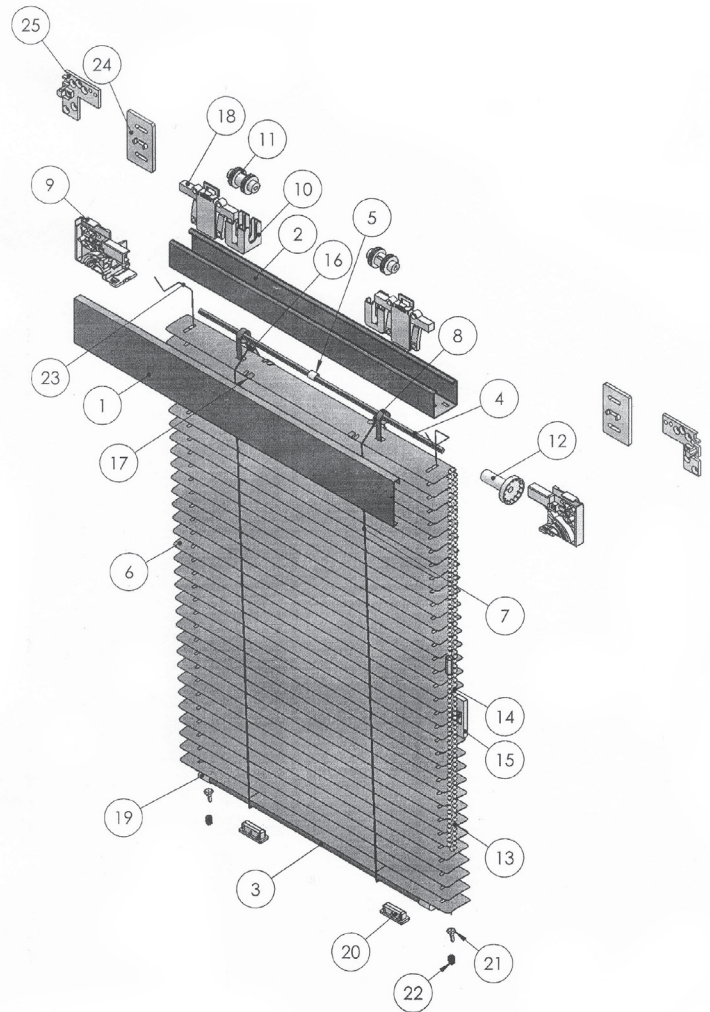
NEDOMYKAVÉ



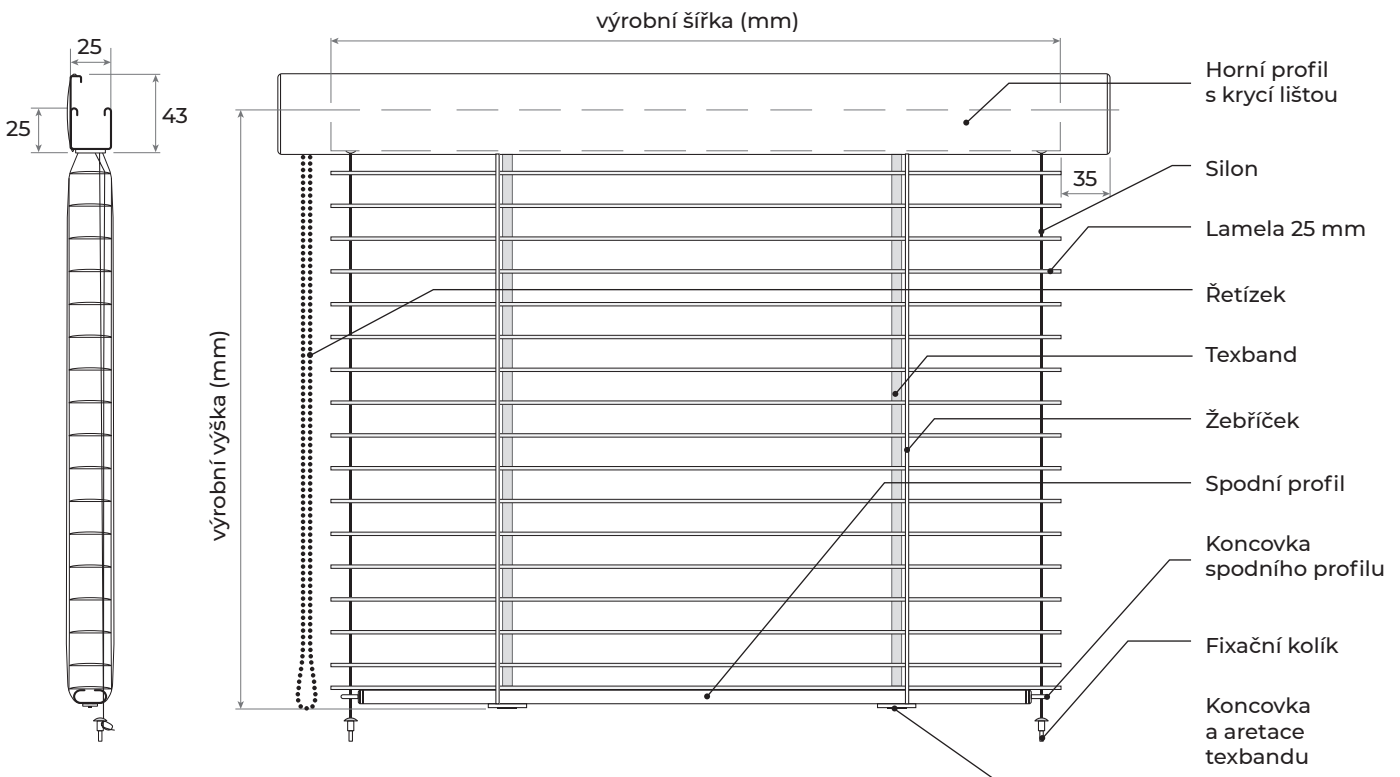
MONTÁŽ ŽALUZÍ

1. Krycí profil sejmeme tak, že zatlačíme na jeho horní hranu v místech, kde jej svírá podpěra (vpravo a vlevo) a odklopíme spodní část k sobě.
2. Žaluzii vycentrujeme a vyvrtáme otvory přes vnitřní krytky a žaluzii přišroubujeme. Pro lepší zajištění (např. u širokých žaluzií) je možno žaluzii ještě navíc přišroubovat uprostřed pomocí podpěry.
3. Navrtáme otvory do spodní zasklívací lišty pro upevnění fix. kolíčku (pro plast prům. 2,8mm, pro dřevo prům. 4mm). Do otvoru vsuneme fixační kolíček se silonem, který vede žaluzií.
4. Fixační silon nahoře vypneme přes krytku vnitřní a zaaretujeme. Přebytečný silon zkrátíme.
5. Na straně ovládaní cca 10cm nahoru od spodního konce ovládaní řetízku přišroubujeme držák řetízku (spodní díl) a na něj nasadíme horní díl.
6. Krycí profil nasadíme zpět.

název	označení
1. Krycí profil	1001
2. Horní profil	2001
3. Spodní profil	3001
4. Osa-plochá	8000
5. Aretace osy	8001
6. Al-lamela	1825
7. Žebříček	51828, 52228
8. Texband	6050
9. Krytka řetízkového - ovládání	9007 L/P
10. Ložisko	9011
11. Navíječ	9012
12. Kolečko	9015
13. Řetízek	9016, 9017
14. Spojka řetízku	9018
15. Držák řetízku	9019
16. Spojka žebříčku	9020
17. Klips lamelový	9021
18. Podpěra	9023
19. Krytka spodního profilu	9025
20. Aretace texbandu	9027
21. Fixační kolík	9028
22. Fixace do dřeva	9029
23. Silon	9030
24. Podložka	9032
25. Držák žaluzie	9033



EURO OPÁL - ZAMĚŘENÍ - VÝROBNÍ ROZMĚR



Horizontální žaluzie **EURO STYLE**

Žaluzie euro style je základním typem žaluzií určené pro plastová okna a euro okna.

Je vyráběna s plastovými bočními krytkami. Její výhodou je cenová dostupnost a jednoduchá montáž. Je nejpoužívanější variantou žaluzií.



BAREVNÉ PROVEDENÍ:

PROFILY:

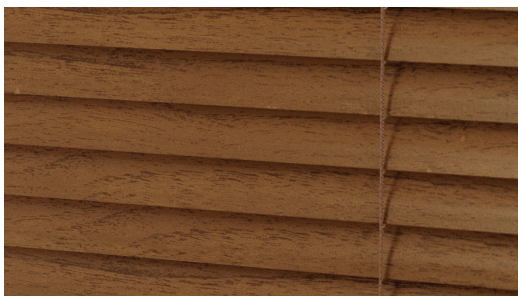
- bílá RAL 9003
- hnědá RAL 8017
- okr RAL 8001
- stříbrná RAL 9006

LAMELY:

základní barvy - vzorkovník ROLUX

Vyrábějí se ve **DVOU PROVEDENÍCH:**

DOMYKAVÉ (celostínící)



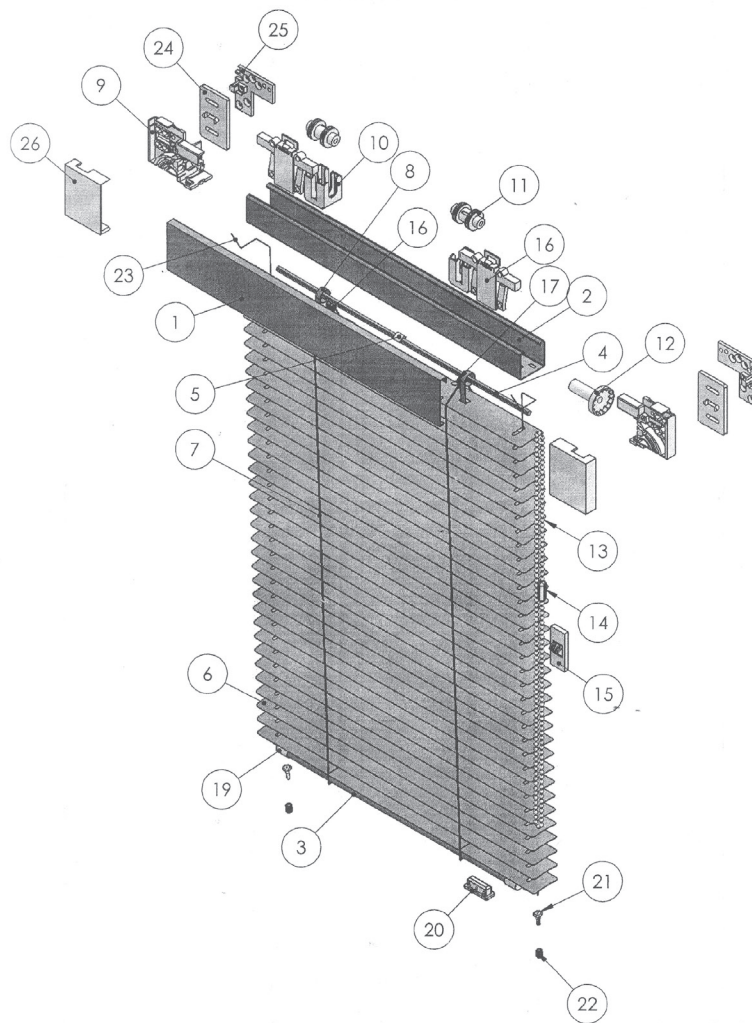
NEDOMYKAVÉ



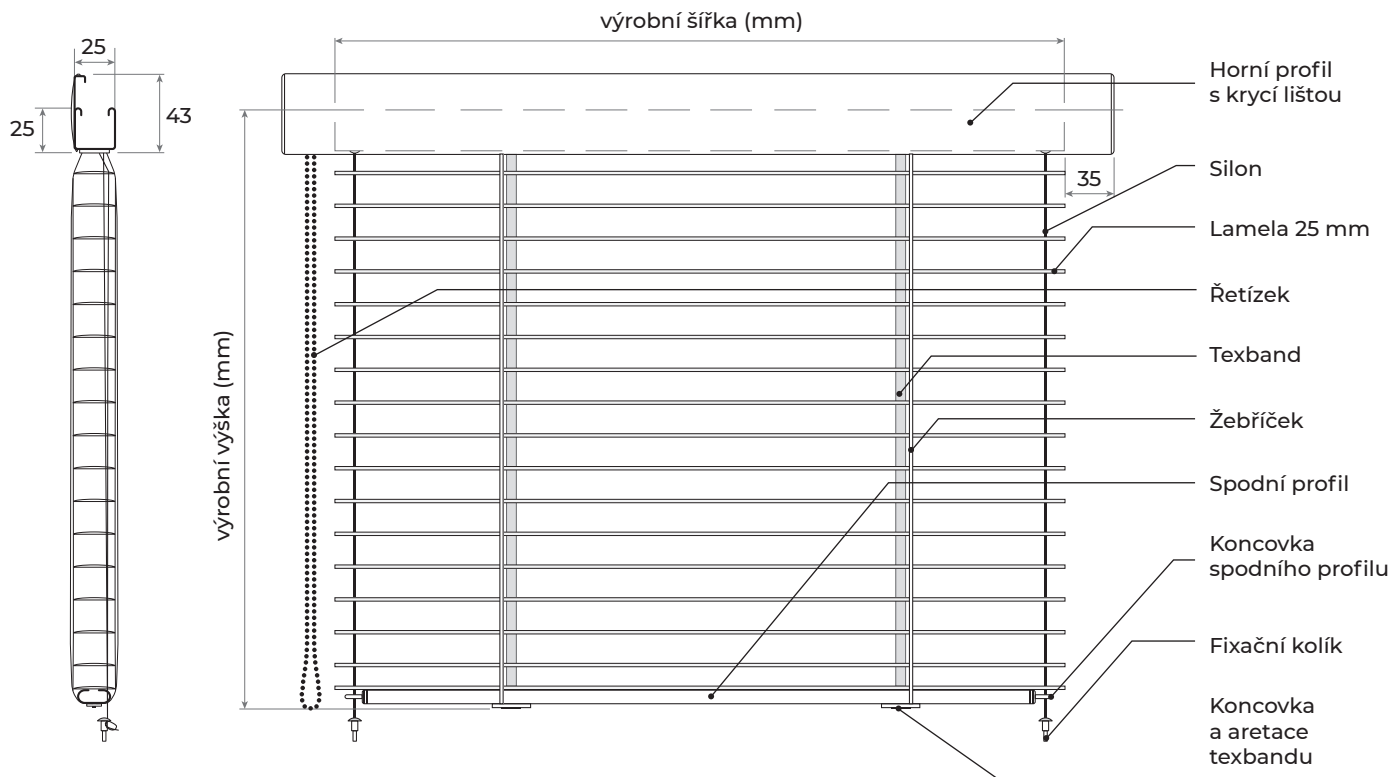
MONTÁŽ ŽALUZIÍ

1. Sejmeme horní koncové čelní krytky (pravou a levou).
2. Žaluzii vycentrujeme a vyvrtáme otvory přes vnitřní krytky a žaluzii přišroubujeme.
3. Navrtáme otvory do spodní zasklívací lišty pro upevnění fix. kolíčku (pro plast prům. 2,8mm, pro dřevo prům. 4mm). Do otvoru vsuneme fixační kolíček se silonem, který vede žaluzií.
4. Fixační silon nahoře vypneme přes krytku vnitřní a zaaretujeme. Přebytečný silon zkrátíme.
5. Na straně ovládaní cca 10cm nahoru od spodního konce ovládaní řetízku přišroubujeme držák řetízku (spodní díl) a na něj nasadíme horní díl.
6. Nakonec nasadíme nahoře zpět koncové čelní krytky.

název	označení
1. Krycí profil	1001
2. Horní profil	2001
3. Spodní profil	3001
4. Osa-plochá	8000
5. Aretace osy	8001
6. Al-lamela	1825
7. Žebříček	51828, 52228
8. Texband	6050
9. Krytka řetízkového - ovládání	9007 L/P
10. Ložisko	9011
11. Navíječ	9012
12. Kolečko	9015
13. Řetízek	9016, 9017
14. Spojka řetízku	9018
15. Držák řetízku	9019
16. Spojka žebříčku	9020
17. Klips lamelový	9021
18. Podpěra	9023
19. Krytka spodního profilu	9025
20. Aretace texbandu	9027
21. Fixační kolík	9028
22. Fixace do dřeva	9029
23. Silon	9030
24. Podložka	9032
25. Držák žaluzie	9033
26. Boční krytka Brillant	9008 L/P



EURO STYLE - ZAMĚŘENÍ - VÝROBNÍ ROZMĚR



Horizontální žaluzie **WOOD LINE / NATUR LINE**

Žaluzie Wood Line i Natur Line lze vyrobit v typu brilant i opál.

Hlavní předností je sjednocení žaluzie s barevným plastovým oknem, tak i dřevěným euro oknem. Dá se samozřejmě kombinovat i s interiérem. Tímto způsobem docílíte dojem luxusního a přitom teplého designu Vašeho domova.

Wood Line je top výrobek s věrohodnou strukturou dřeva, žaluzie Natur Line je levnější variantou, přesto s dokonalým výsledkem.

BAREVNÉ PROVEDENÍ:

PROFILŮ WOOD LINE, NATUR LINE:

- Č. 47 - winchester XA
- Č. 48 - sorento balsamico
- Č. 49 - eichel dunkel
- Č. 50 - nevada neu
- Č. 51 - eiche natur fl
- Č. 52 - siera neu
- Č. 53+54 - streifen-douglasie
- Č. 55 - nussbaum v
- Č. 56 - golden oak
- Č. 57 - oregon 4
- Č. 58 - sapeli
- Č. 59 - chery amareto

LAMELY

Wood Line: Č. 50-55

Natur Line: Č. 60-65

Minimální a maximální ROZMĚRY ŽALUZIE se zárukou:

Min. šíře **250 mm**
Max. šíře **2200 mm**

Min. výška **200 mm**
Max. výška **2200 mm**



Horizontální žaluzie

INTERIÉROVÉ 25x25

(čelní/spodní vývod)

Interiérová žaluzie 25x25, spodní vývod.

Je ideální volbou pro montáž na okenní křídlo, kde potřebujeme mít přesah lamel přes zasklívací lišty.

Při zaměřování žaluzie se udává šíře lamely a výška žaluzie včetně horního profilu.

POZOR: celková šíře horního profilu je o 1,5 cm širší - vzhledem k nasazené boční ovládací krytce.



Interiérová žaluzie 25x25, čelní vývod.

Jsou určeny pro montáž mezi zasklívací lišty nebo do otvorů.

Při zaměřování žaluzie se udává šíře lamely a výška žaluzie včetně horního profilu. Horní profil s boční krytkou licuje se šířkou lamely.



BAREVNÉ PROVEDENÍ:

PROFILY:

- bílá RAL 9003
- hnědá RAL 8017
- okr RAL 8001
- stříbrná RAL 9006
- antracit RAL 7016
- imitace dřeva

LAMELY:

základní barvy - vzorkovník ROLUX,
imitace dřeva

barvy čelních vývodů:

- bílá
- sv. šedá
- černá

barvy spodních vývodů:

- bílá
- sv. šedá

Minimální a maximální rozměry se zárukou:

Min. šíře **320 mm**
Max. šíře **2200 mm**

Min. výška **200 mm**
Max. výška **2200 mm**

Sítě proti hmyzu **OKENNÍ SÍTĚ**

Nejefektivnější ochrana proti hmyzu na plastová nebo dřevěná okna. Jsou vyrobeny z hliníkových profilů a síťoviny ze skelného vlákna potaženého plastem. Máme více druhů hliníkových profilů.

Extrudovaný profil s lemem EXT1

Extrudovaný profil sE1 volíme v případě mírně sešikmeného okenního rámu. Zaměřuje se pomocí „zaměřovacího rámečku“. Velikost háčků zjistíme změřením tloušťky rámu okna. Rohy jsou řezány na 45 stupňů a spojené vnitřním plastovým rohem. Možnost dotěsnění kartáčkem.

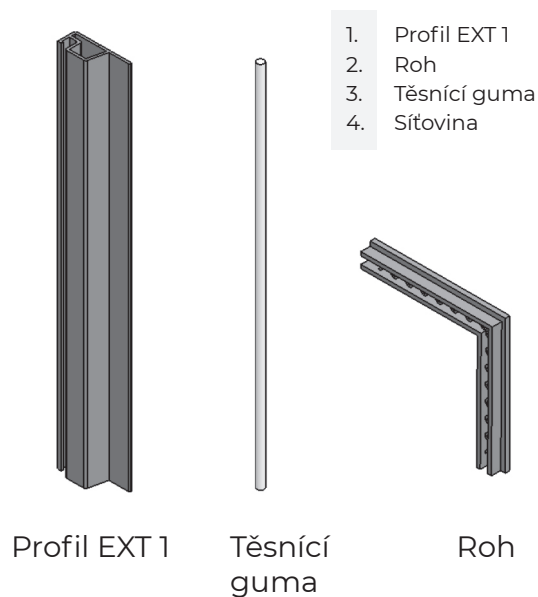
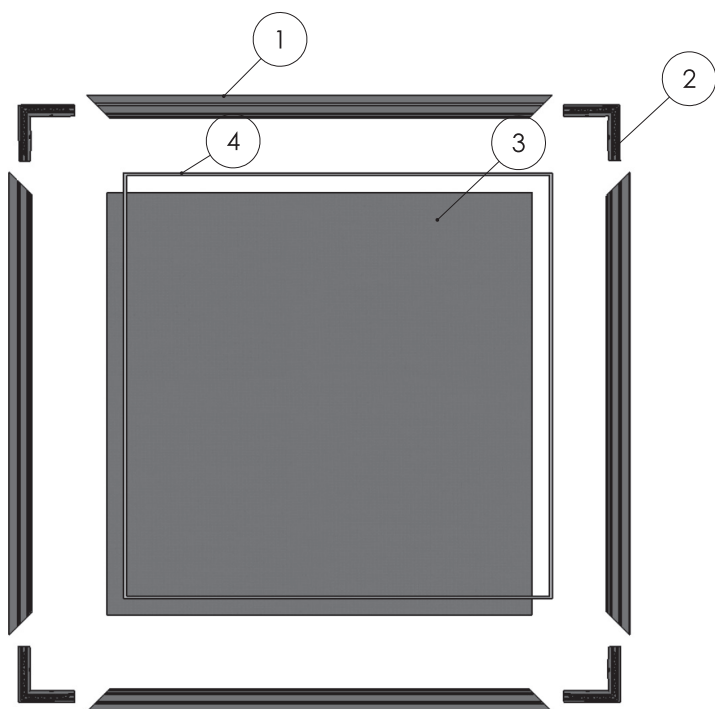
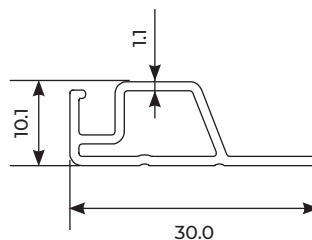


BARVA PROFILU:

- bílá
- hnědá
- okrová
- antracit
- imitace dřeva (dle vzorkovníku)
- nástřik do barev RAL

SÍŤOVINA:

- černá
- šedá
- antialergická



Extrudovaný profil s lemem EXT2

Extrudovaný profil sE2 volíme v případě kolmého okenního rámu. Zaměříme se jeho světlost a velikost otočných háčků určíme změřením tloušťky rámu spolu s těsnící gumou. Profily jsou řezány na 45 stupňů a spojené vnitřním plastovým rohem. Možnost dotěsnění kartáčkem.

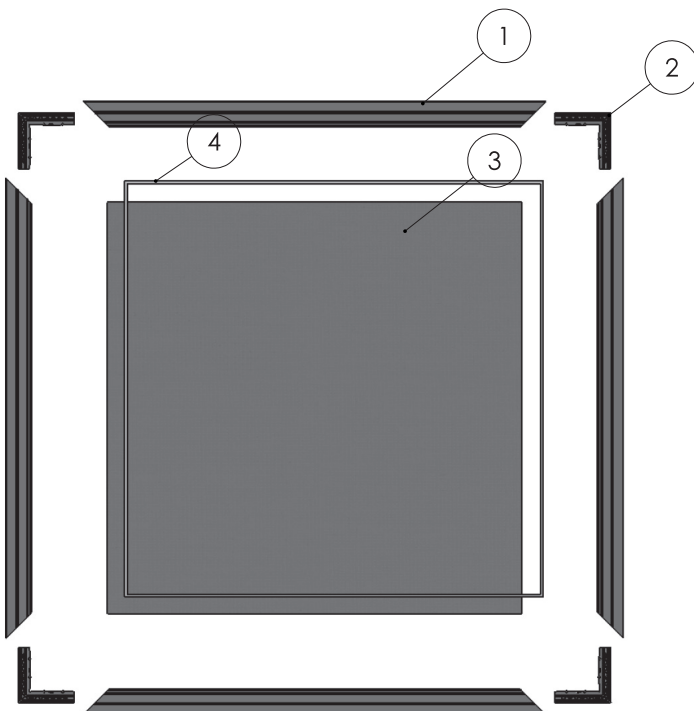
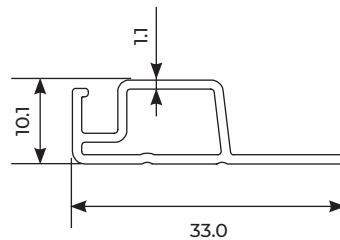


BARVA PROFILU:

- bílá
- hnědá
- okrová
- antracit
- zlatý dub
- nástřik do barev RAL

SÍŤOVINA:

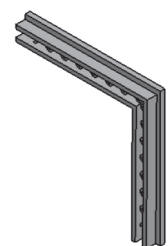
- černá
- šedá
- antialergická



Profil EXT 2



Těsnící guma



Roh

1. Profil EXT 2
2. Roh
3. Těsnící guma
4. Síťovina

Válcovaný profil bez lemu sPO

U tohoto typu profilu se zaměřuje světlost. Uchycení sítě je na „Z“ háčky. Velikost „Z“ háčků zjistíme změřením tloušťky rámu okna. Profily jsou řezány na 90 stupňů a jsou spojené vnějšími plastovými rohy. Možnost dotěsnění kartáčkem. U nadrozměrných sítí je možnost doplnění výstužnou příčkou.

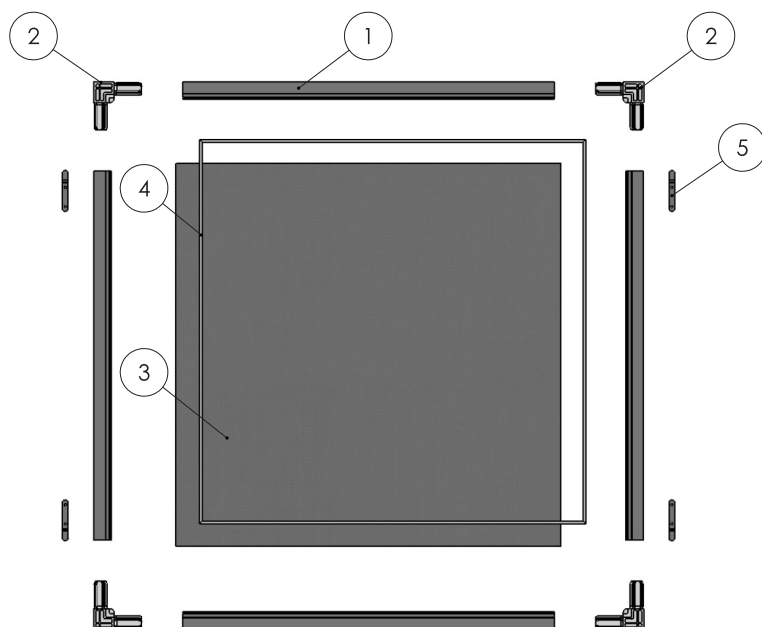
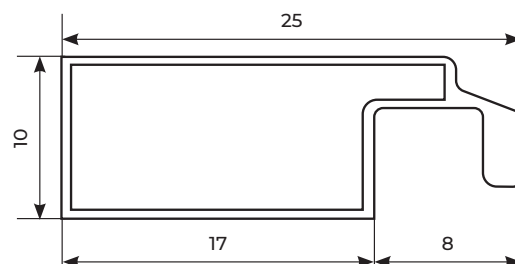


BARVA PROFILU:

- bílá
- hnědá
- antracit
- zlatý dub (stříkaný)
- nástřik do barev RAL

SÍTOVINA:

- černá
- šedá



VELIKOST „Z“ HÁČKŮ:
5, 10, 15, 17 a 20 mm

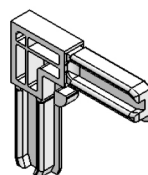
1. Válcovaný profil bez lemu
2. Roh
3. Síťovina
4. Těsnící guma
5. Z-háček



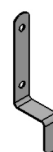
Válcovaný profil bez lemu



Těsnící guma



Roh



Z-háček

Válcovaný profil bez lemu sP1

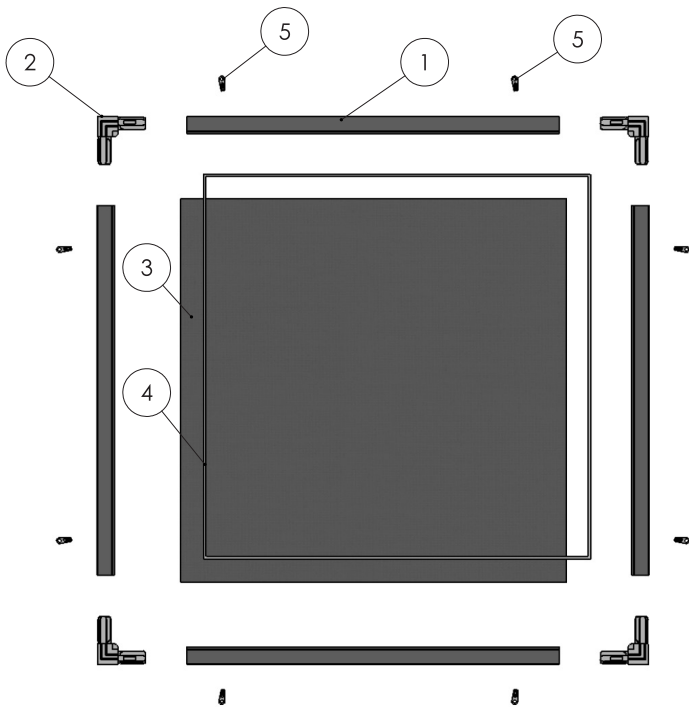
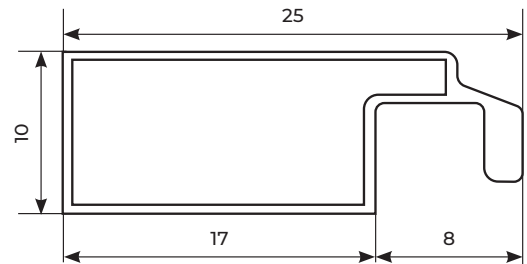
U tohoto typu profilu se zaměřuje celkový rozměr. Uchycení sítě je na plastové obrtlíky zvenku. Profily jsou řezány na 90 stupňů a jsou spojené vnějšími plastovými rohy. Možnost dotěsnění kartáčkem. U nadrozměrných sítí je možnost doplnění výstužnou příčkou. Z tohoto profilu lze také vyrobit atypické okenní sítě - šikminy.

BARVA PROFILU:

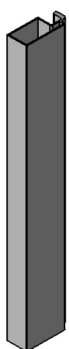
- bílá
- hnědá
- antracit
- zlatý dub (stříkaný)
- nástřík do barev RAL

SÍTOVINA:

- černá
- šedá



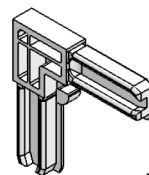
1. Válcovaný profil bez lemu
2. Roh
3. Síťovina
4. Těsnící guma
5. Obrtlík



Válcovaný profil bez lemu



Těsnící guma



Roh



Obrtlík

Válcovaný profil s lemem sL

U tohoto typu profilu se zaměřuje světlost. Uchycení sítě je na plechové háčky.

Profily řezané na 90 stupňů jsou spojené vnějšími plastovými rohy. Nadrozměrnou síť můžeme doplnit výstužnou příčkou.

Možnost dotěsnění kartáčkem.

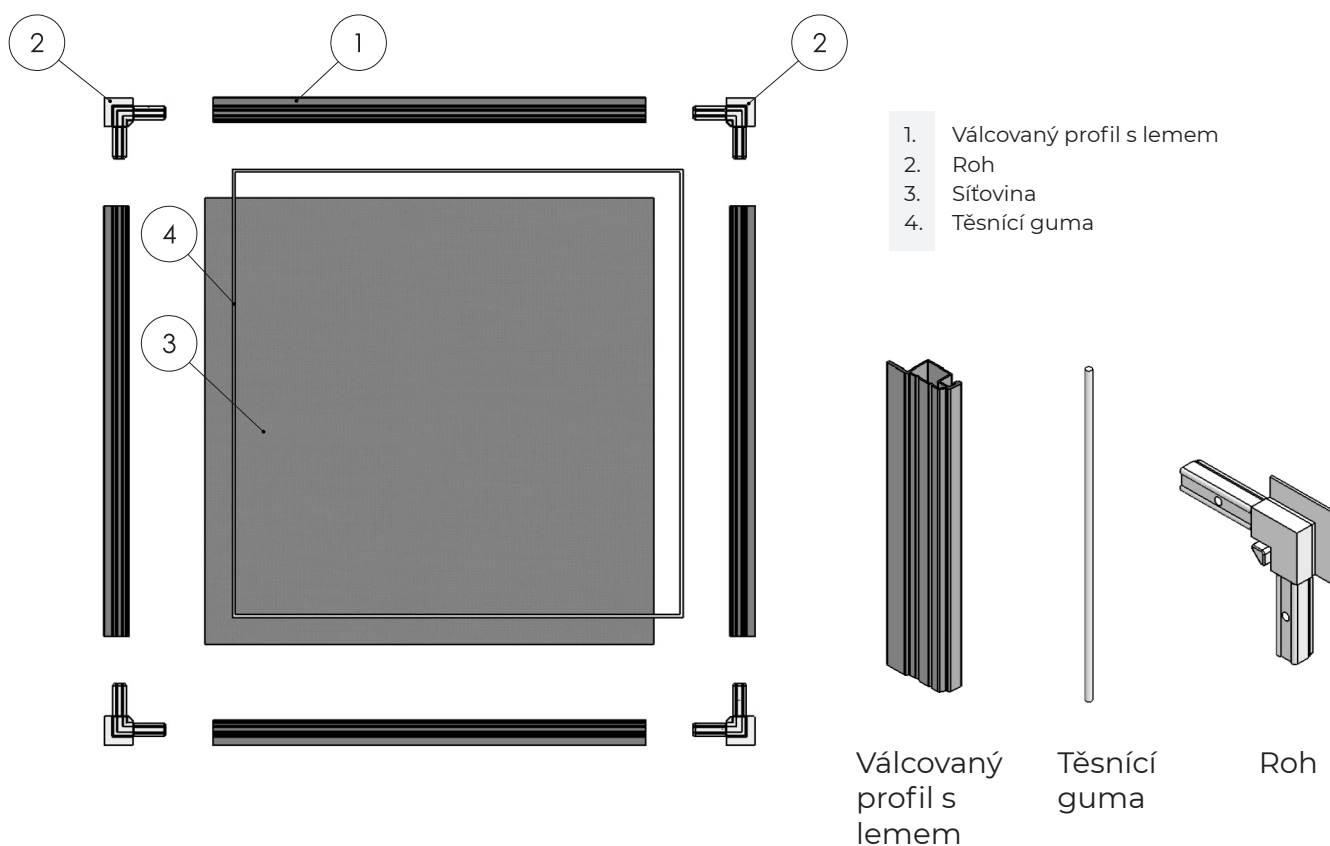


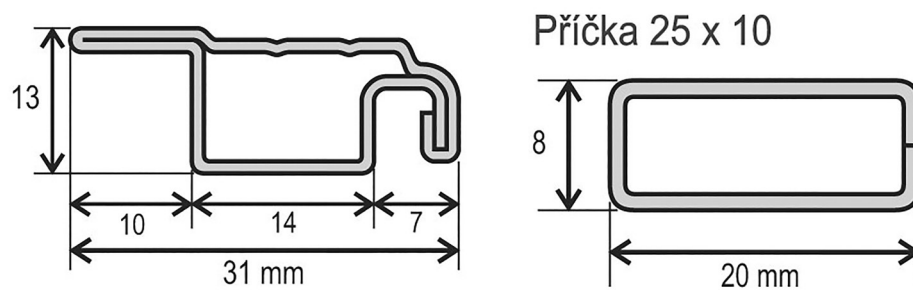
BARVA PROFILU:

- bílá
- hnědá
- antracit
- zlatý dub (stříkaný)
- nástřik do barev RAL

SÍŤOVINA:

- černá
- šedá

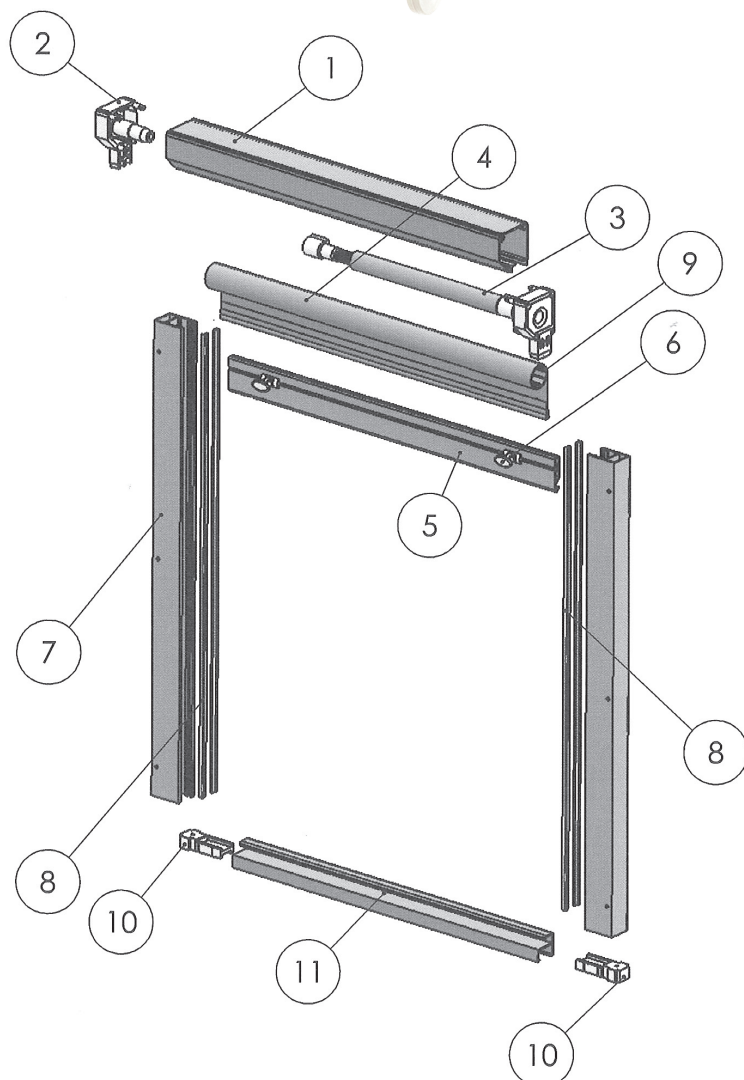




Sítě proti hmyzu

ROLOVACÍ OKENNÍ SÍŤ

U tohoto typu sítě se síťovina navíjí na trubku, ve které je napínací pružina. Tento systém je vložen do hliníkového boxu o rozměru 40 x 40. Po stranách jsou vodící lišty široké 30mm. Ty jsou opatřeny těsnícími kartáčky. Stažená síťovina je aretována zachycením koncové lišty na síťovině do spodního profilu, který uzavírá samotný rám sítě.



ZAMĚŘENÍ:

celková šířka x celková výška

Minimální šířka je **480 mm**.

Maximální výrobní rozměry:
1300 mm x 1500 mm

1. box
2. plastová krytka boxu
3. pružina
4. trubka
5. pojezdový profil
6. plastová madla
7. vodící lišty
8. těsnící kartáček
9. síťovina
10. plastové krytky spodního profilu
11. spodní dorazový profil

Sítě proti hmyzu **ROLOVACÍ DVEŘNÍ SÍŤ**

Samonavíjecí rolovací dveřní síť najdou své uplatnění tam, kde není dostatek místa na klasické dveřní síť na panty. Síťovina se pohybuje ve vodících lištách směrem do boku. Uchytení je pomocí celoplošného magnetu. Samotná síťovina je zařazovaná na trubce s pružinou a vsazena do hliníkového boxu.

BARVA KOMPONENTŮ:

- bílá
- hnědá
- stříkaná imitace zlatého dubu
- možnost nástřiku do barev RAL

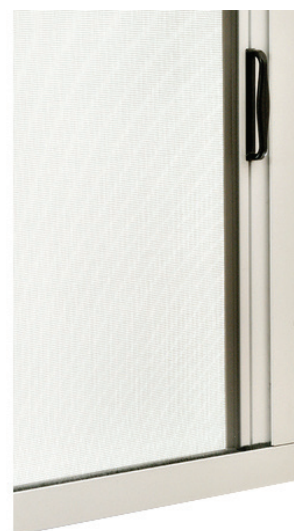
SÍŤOVINA:

- šedá
- černá

ZAMĚŘENÍ:

celková šířka x celková výška

Maximální výrobní rozměry jsou do **2,5 m²**.



Sítě proti hmyzu **DVEŘNÍ SÍTĚ**

Ochrana proti hmyzu a komárům v místech dveří je řešena pomocí dveřních sítí. Výroba na míru zajišťuje dokonalé těsnění. Dveřní sítě jsou vyrobeny z dostatečně silného extrudovaného hliníkového profilu, jehož šířka je 41 mm. Dveře jsou opatřeny předpruženými samozavíracími panty. Sílu dovírání si může zákazník nastavit sám. Je možné si zvolit středovou či okopovou lištu. Její šířka je 60 mm.

Díky spojení profilů vnitřními rohy tvoří výrobek jednotný celek. U dveřních sítí nabízíme skrytý magnet, který je vlepený v drážce těsnícího kartáčku a z pohledové strany není vidět.



BARVY PROFILŮ:

- bílá
- okrová
- hnědá
- antracit
- stříkaná imitace zlatého dubu a imitace dřeva dle vzorkovníku.
- možnost nástřiku do barev RAL

SÍŤOVINA:

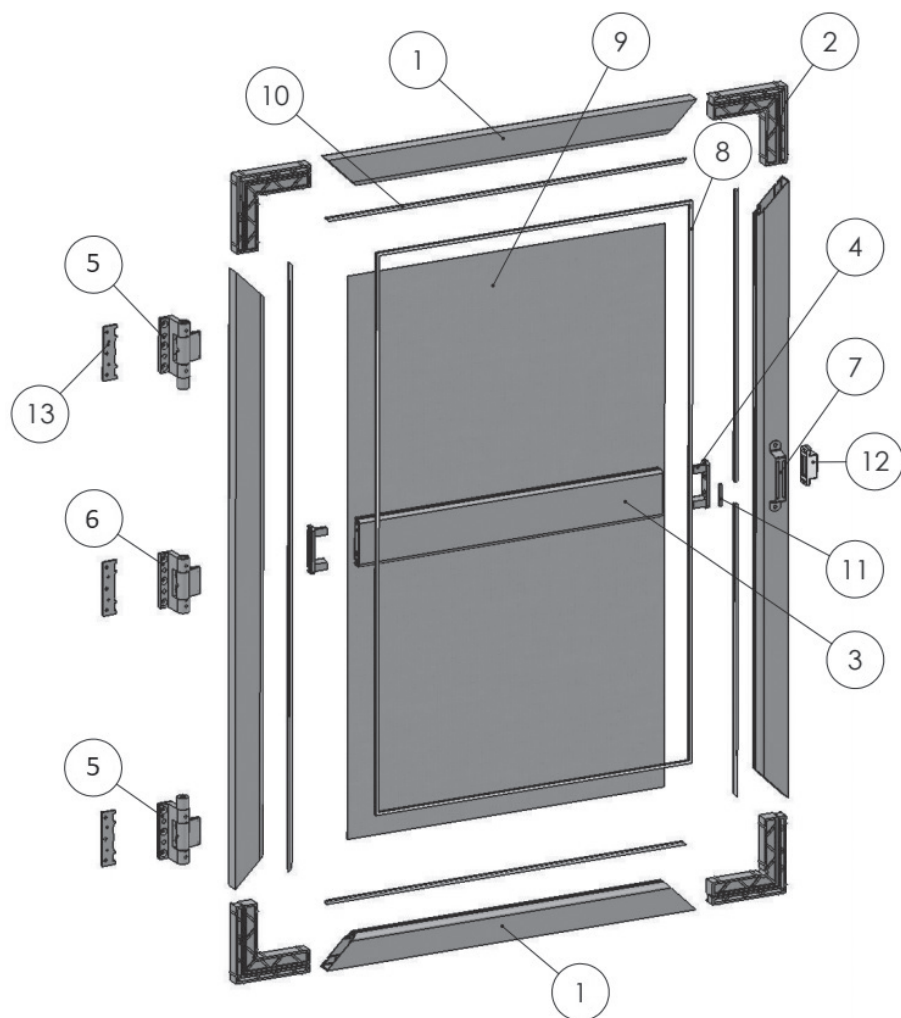
- šedá
- černá
- antialergická

ZAMĚŘENÍ:

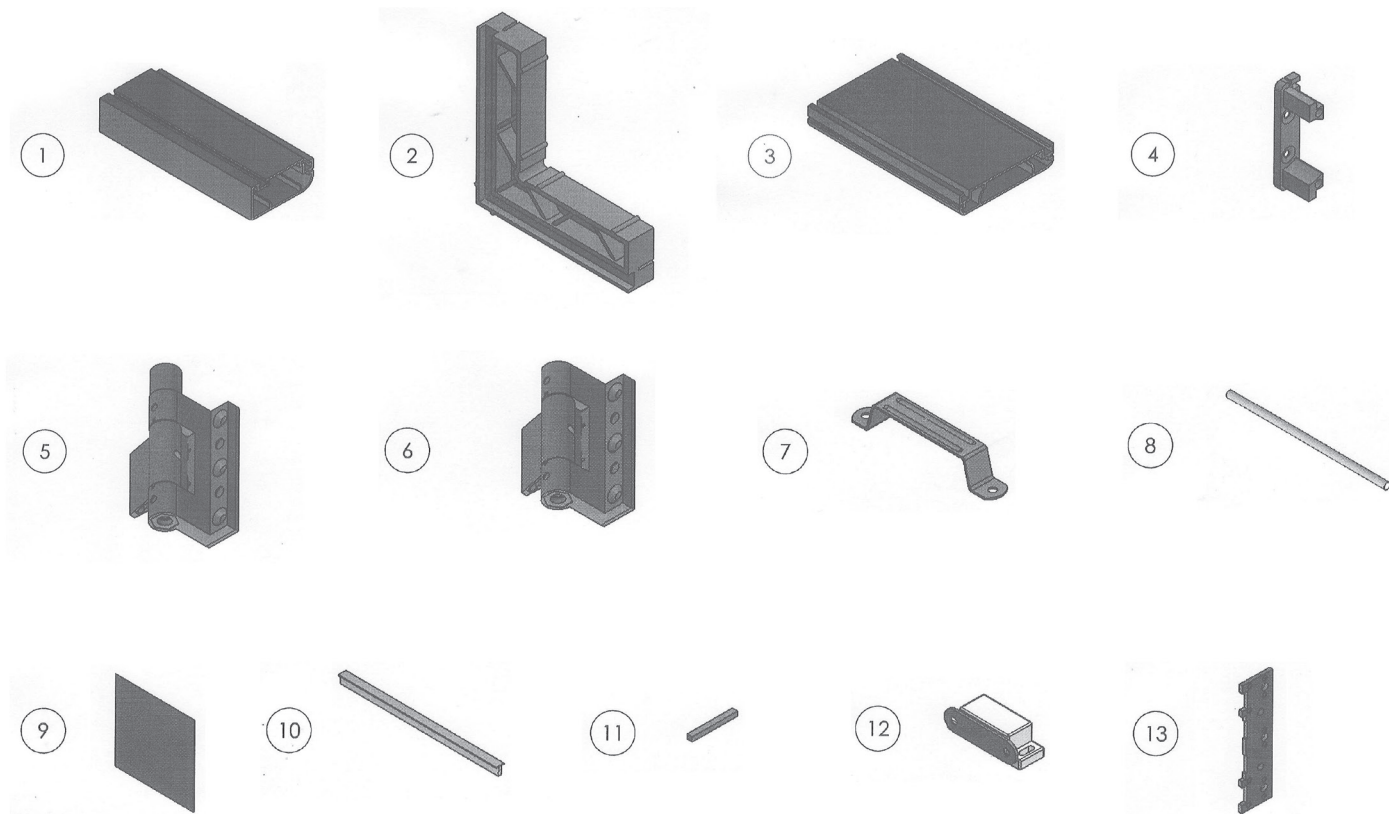
celková šířka x celková výška

U zaměřování šířky musíme počítat s tím, že vedle rámu sítě musí být potřebné místo pro panty (20 mm) a u obyčejného magnetu 15 mm.

U šířky větší než 900 mm se vkládají na stranu pantů kovové vnitřní rohy, aby se zamezilo prověšování křídla.



- 1. dveřní profil
- 2. dveřní roh
- 3. středová příčka
- 4. držák středové příčky
- 5. samozavírací pant
- 6. obyčejný pant
- 7. madlo
- 8. těsnící guma
- 9. síťovina
- 10. těsnící kartáček
- 11. skrytý magnet
- 12. obyčejný magnet
- 13. podložky pod panty



Sítě proti hmyzu

PLISÉ SÍTĚ

Plisované dveřní sítě jsou ideálním řešením ochrany proti hmyzu v oknech a dveřích při dodržení minimálních nutných montážních a manipulačních prostor. Toto řešení zasítování oken a dveří je vhodné i jako kombinace s dalšími prvky stínící techniky, např. u rámců dveří a oken osazených předokenními nebo podmínkovými roletami či venkovními žaluziemi.

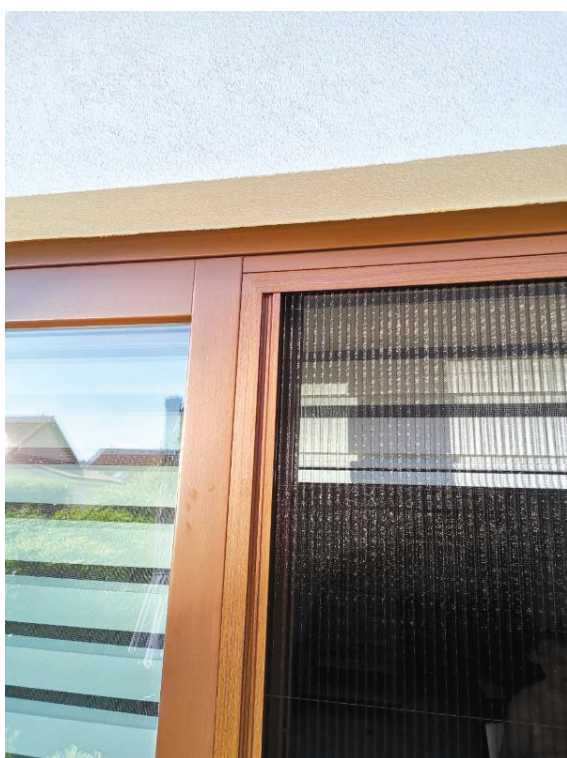
BAREVNÉ PROVEDENÍ:

- bílá
- hnědá
- antracit
- zlatý dub (stříkaný)
- nástřík ral

SÍŤOVINA:

- šedá
- černá

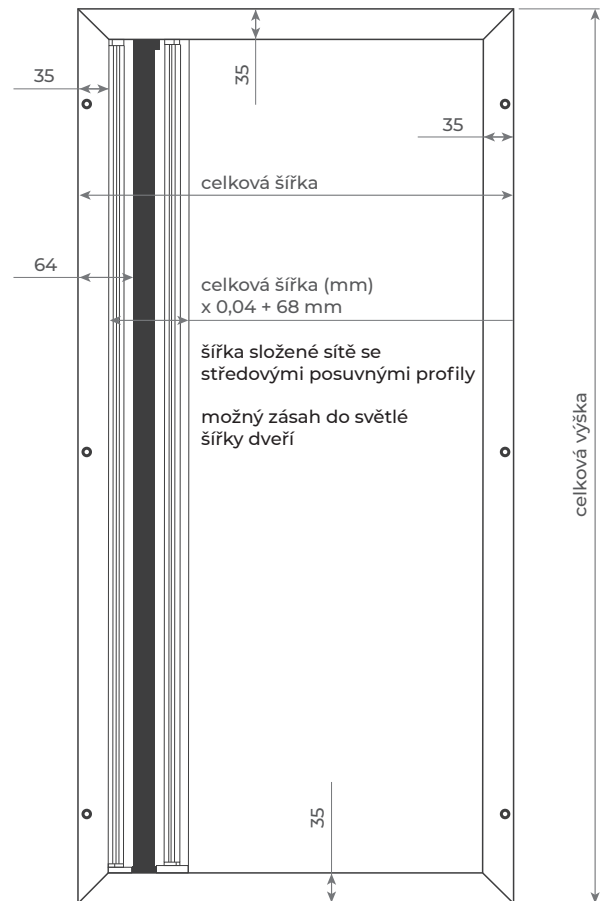
U plisé sítí montovaných na rám dveří nebo oken je také možná montáž na suchý zip.



Sítě proti hmyzu **PLISÉ SÍTĚ – TYP II**

Plisě síť typ II zvolíme v případě, kdy montáž je do HS portálu nebo do špalety (mezi okno a venkovní rolety, žaluzie). V tomto případě do poznámky napíšeme „Nevrtat“ (aby síť nebyla předvrtána čelně).

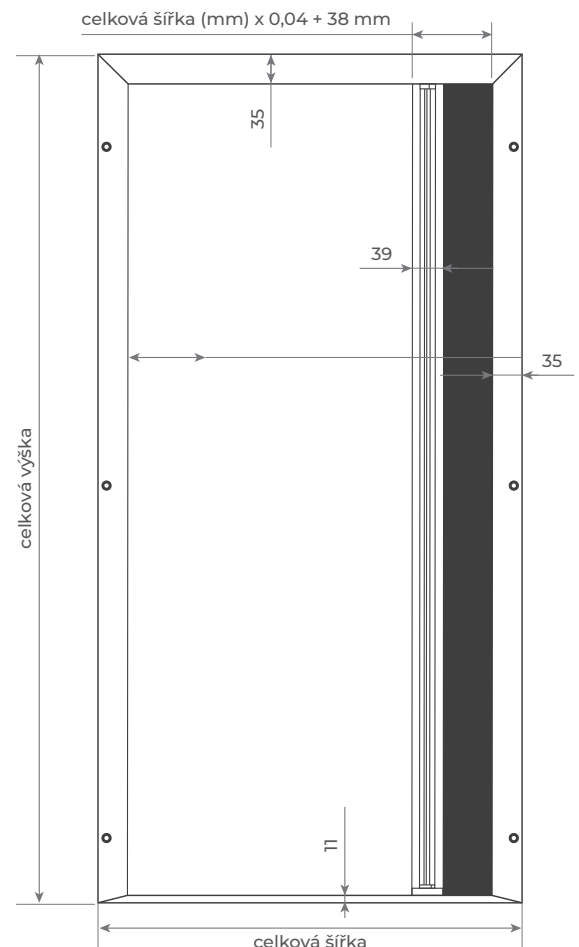
Tento typ sítě také zvolíme pokud požadujeme oboustranné stahování (oponu).



Sítě proti hmyzu **PLISÉ SÍTĚ – TYP III**

Plisě síť typ III zvolíme v případě, kdy montáž je na rám dveří nebo okna.

Tato síť bude čelně předvrtána pro připevnění na rám dveří nebo okna.



Sítě proti hmyzu

POSUVNÁ DVEŘNÍ SÍŤ – CELKOVÝ RÁM

Posuvná dveřní síť je vhodná tam, kde není možná montáž klasické extrudované dveřní sítě na panty. U tohoto typu se jedná o ucelený rám, který je spojen kovovými rohy. Samotné dveřní křídlo se v rámu posunuje pomocí plastových koleček. Malá hloubka rámového profilu – 22 mm umožňuje montáž tohoto typu do HS portálů. Pokud má zákazník zájem o dvě samostatně se posunující křídla v jednom rámu – je to možné.



BARVA PROFILŮ:

- bílá
- hnědá
- antracit
- stříkaná imitace zlatého dubu
- možnost nástřiku do barev RAL

SÍŤOVINA:

- šedá
- černá
- antialergická

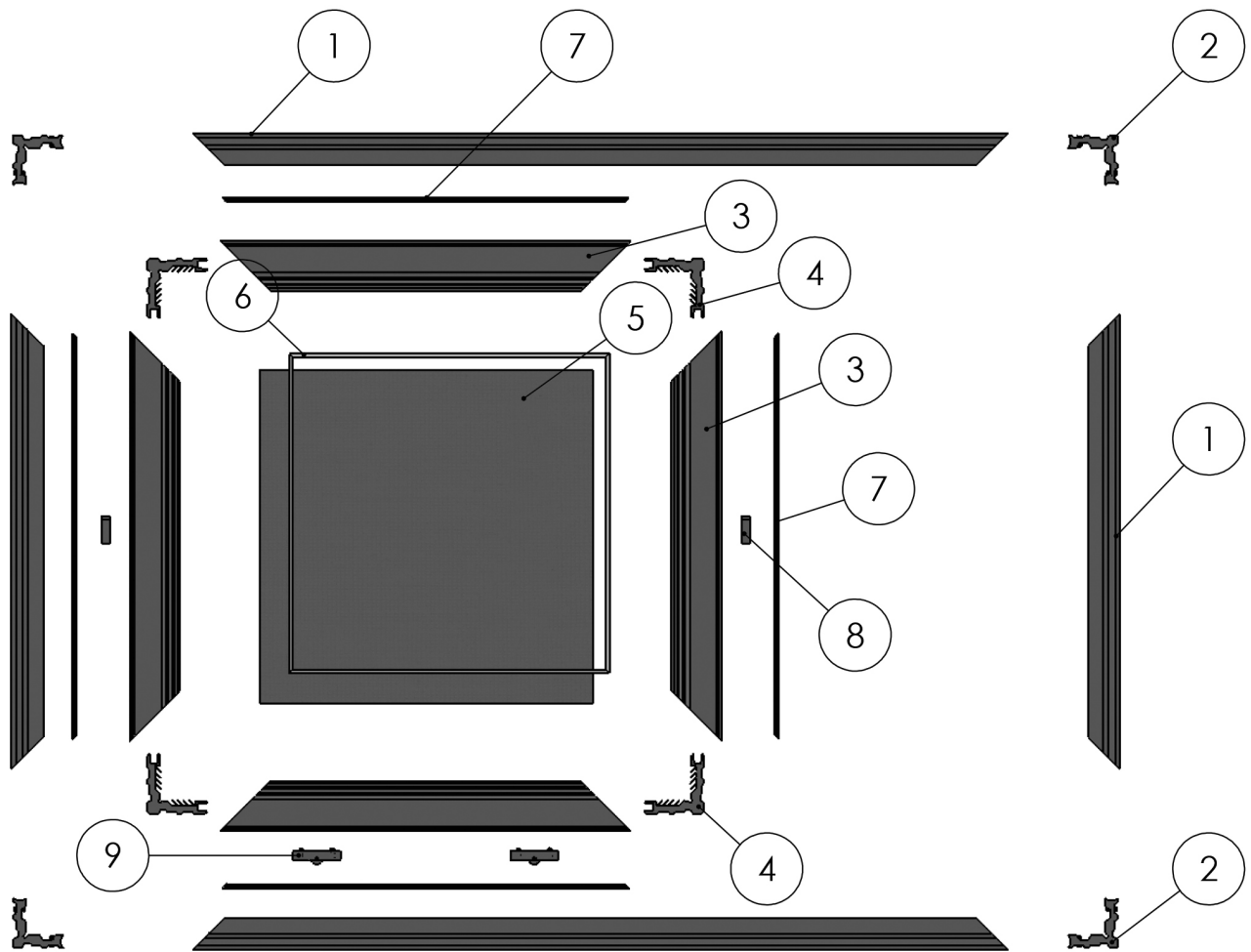
ZAMĚŘENÍ:

**celková šířka a výška rámu +
šířka dveřního křídla**

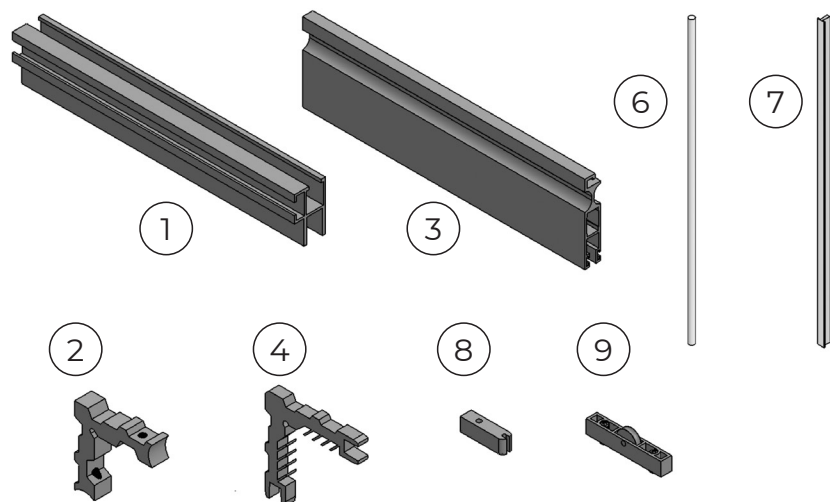
Rozměry rámového profilu:
35 mm x 22 mm.

Rozměry dveřního profilu:
55 mm x 10 mm

Toto provedení je bez možnosti
vlození středové příčky.



1. rámový profil
2. roh rámového profilu
3. dveřní profil
4. roh dveřního profilu
5. síťovina
6. těsnící guma
7. těsnící kartáček
8. doraz
9. pojezdová kolečka



Látkové roletky **COLOR HIT**

Typ roletek, určený k montáži do zasklívací lišty okenního křídla, designem shodný s typem žaluzií Euro Brilant s obloukovou krycím profilem a ovládáním řetízkovým mechanismem.

Součástí roletek jsou ploché nebo tvarované vodící lišty. Velký výběr látek přispívá k dokonalému sladění okna s interiérem.



BARVA PLASTOVÝCH KOMPONENTŮ:

- bílá
- hnědá
- okr
- antracit

Barvy vodících lišt, krycího a spodního profilu nabízíme i v dřevodekorech.

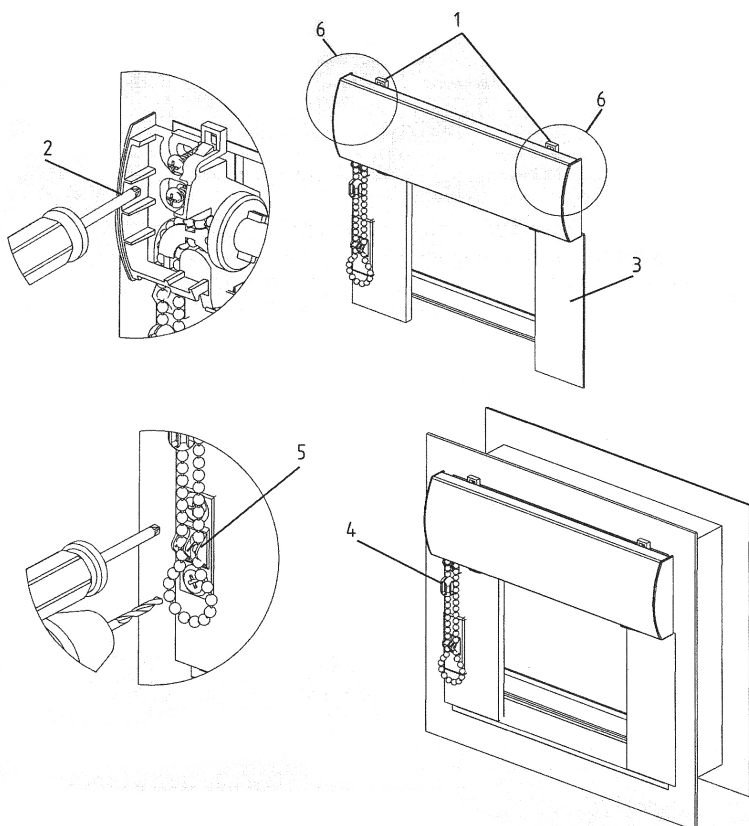
MAXIMÁLNÍ ROZMĚRY:

šířka: **1100 mm**

Pokud zákazník požaduje rozměry větší, je třeba konzultace v kanceláři firmy.

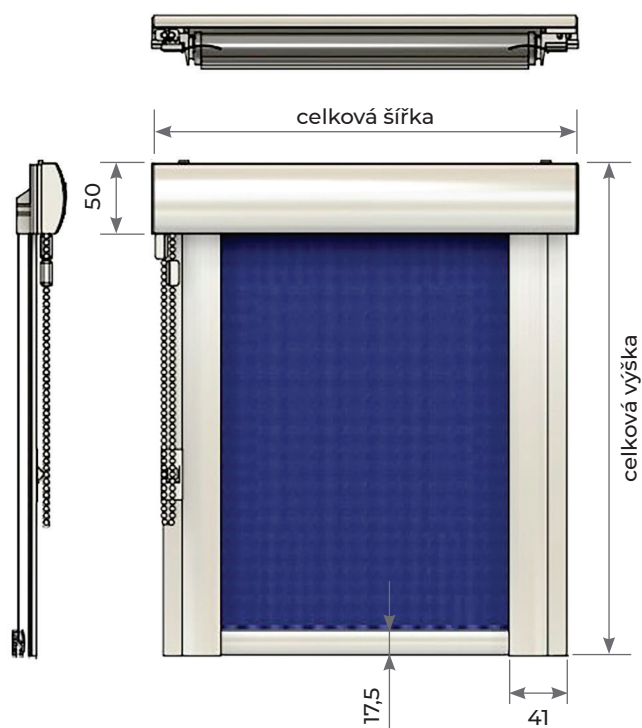
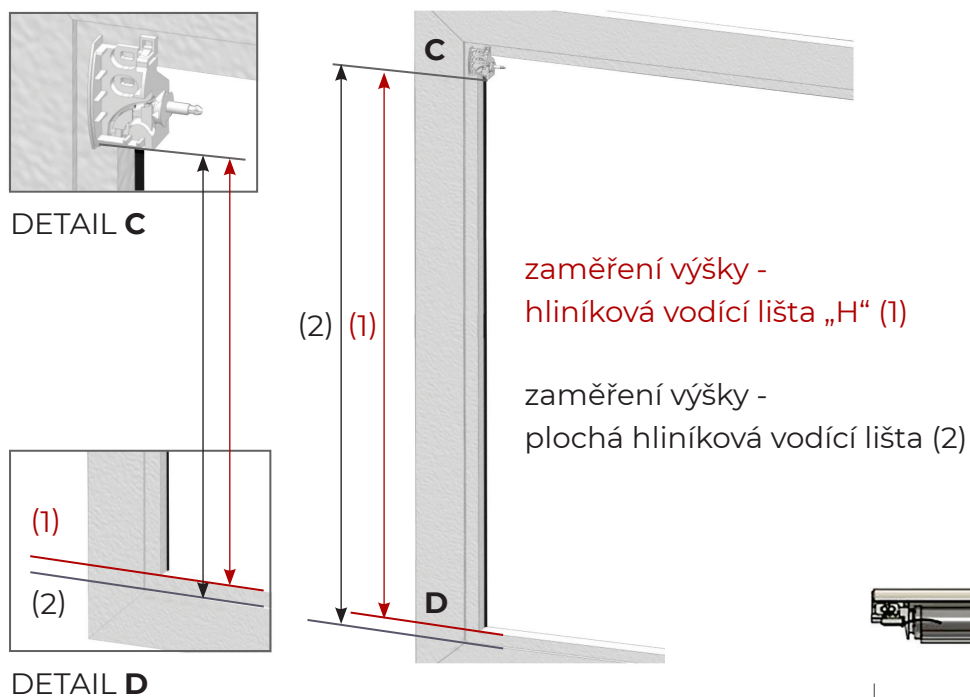
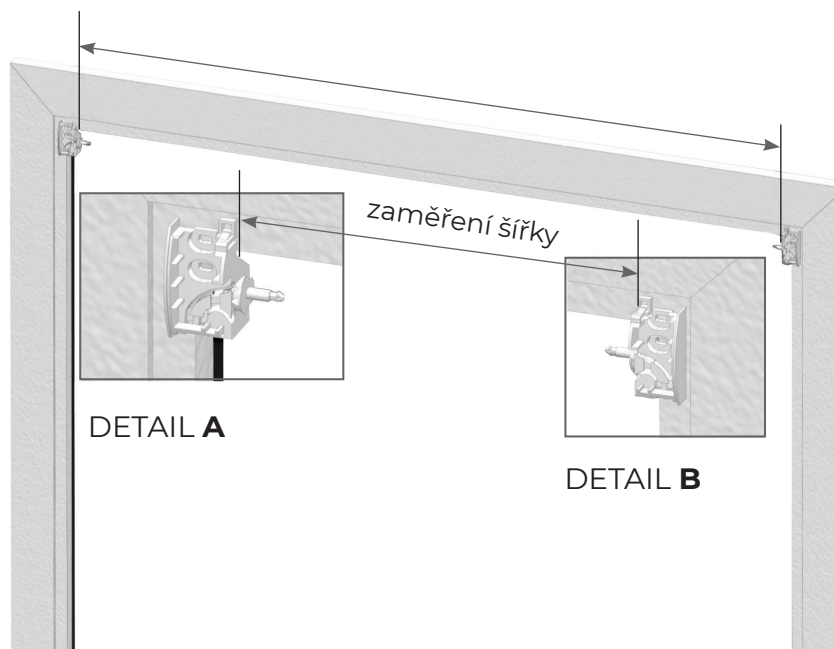
výška: **1800 mm**

Zaměření – pomocí bočník krytek



MONTÁŽNÍ NÁVOD:

1. Sejmeme krycí v profil zatlačením na krytky řetízkového ovládání, které jej svírají (vpravo a vlevo).
2. Roletku vycentrujeme, navrtáme otvory a přišroubujeme krytky řetízkového ovládání.
3. Přilepíme boční vodící profily (tvarový - „h“ lze také přišroubovat), před přilepením je nutno očistit plochu lihem!
4. Spustíme roletu a provedeme její výškové vyrovnání pomocí spojky řetízku.
5. Na straně ovládání přišroubujeme držák řetízku (spodní díl) a nasadíme na něj horní díl.
6. Krycí profil nasadíme zpět.



Látkové roletky **Rolux DEN/NOC**

Tento typ roletek je určený k montáži přímo do zasklívací lišty okenního křídla. Spojuje design roletek DEN/NOC a COLOR HIT. Ovládání je řetězovým mechanismem. Součástí roletek jsou boční vodící lišty. K dokonalému sladění okna s interiérem přispívá velký výběr látek.

Zaměření je nutné pomocí návodu.

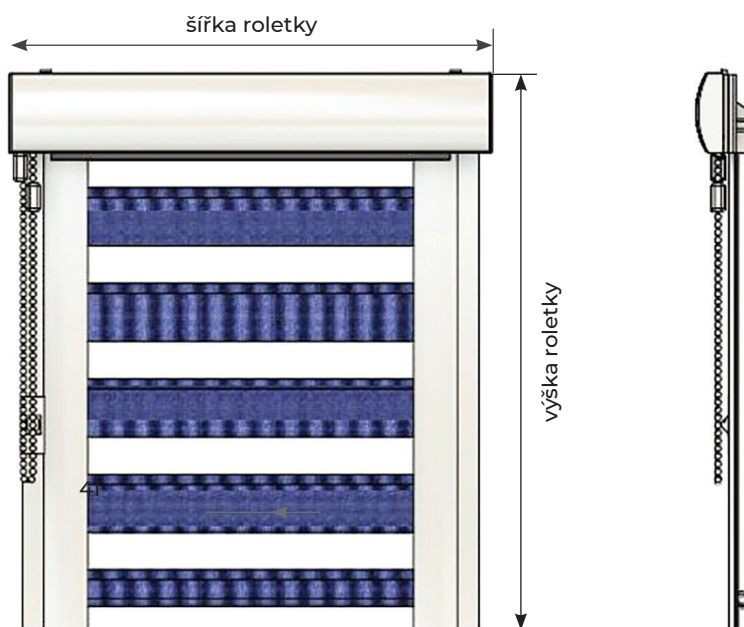
BARVA PLASTOVÝCH KOMPONENTŮ:

- bílá
- hnědá
- okrová
- antracitová

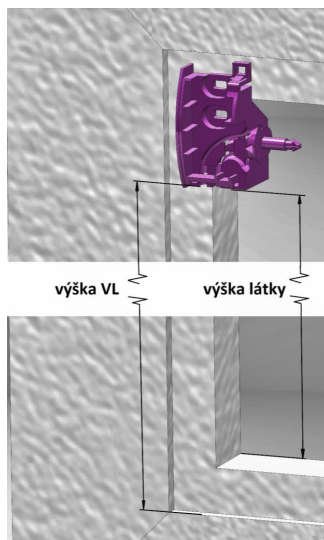
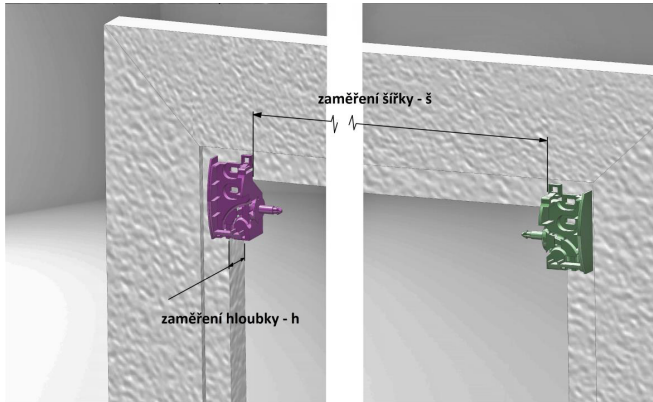
Barvy vodících lišt, krycího profilu jsou v nabídce i v dřevodekorech.

MAXIMÁLNÍ ROZMĚRY:

u slabších látek:
1400 x 1900 mm
u silnějších látek:
1400 x 1300 mm



ROLETKA ROLUX DEN-NOC - ZAMĚŘENÍ (nelze použít u zasklívacích lišt nižších než 16 mm !!!)



Návod na zaměření roletek Rolux DEN-NOC

1. Změřte výšku skla

V tabulce níže vyhledejte **nejbližší vyšší výšku** s nutnou hloubkou zasklívací lišty

výška skla(mm)	700	1000	1300	1600	1900	2250
min. hloubka zasklívací lišty	16	17	19	20	21	23

2. Změřte hloubku Vaší zasklívací lišty

Pokud je hloubka Vaší zasklívací lišty **nižší** než je uvedeno v tabulce, bude **nutné použít podložky**

- tloušťka podložky je 3 mm
- podložky lze vrstvit na sebe (maximálně 2 ks)

Pokud je hloubka Vaší zasklívací lišty **vyšší** než je uvedeno v tabulce, **není třeba podložek**.

3. Změřte šířku „s“ dle obrázku

- Šířka „s“ se měří jako rozteč ploch přiložených bočnic
- bočnice před měřením doplňte o potřebný počet podložek

4. Změřte výšku látky dle obrázku výše

- Výška látky se měří od spodní plochy přiložené bočnice
- bočnice před měřením doplňte o potřebný počet podložek

5. Změřte výšku vodící lišty „VL“ dle obrázku výše

- Výška vodící lišty se měří od spodní plochy přiložené Bočnice (viz. bod 4)

Modelové příklady

Vámi změřená výška skla je 1200mm ...

- Nutná hloubka zasklívací lišty (dle tabulky) je **19 mm**

Vámi změřená hloubka zasklívací lišty „h“ je 16 mm

- Do nutné hloubky Vám chybí 3mm
- Je proto nutné každou bočnici doplnit o jednu podložku

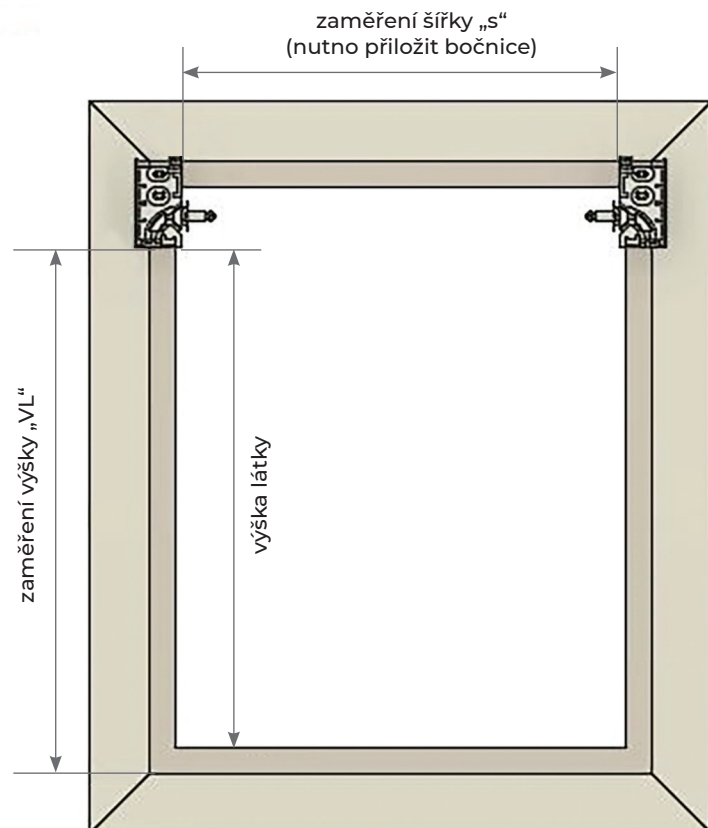
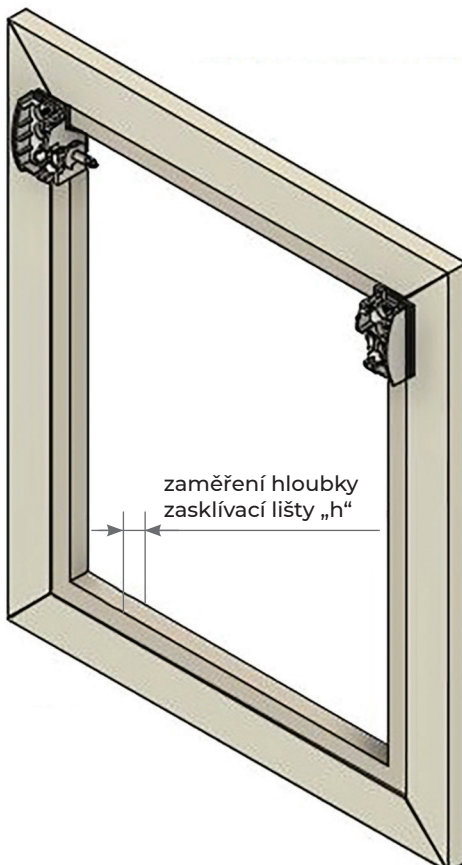
Vámi změřená výška skla je 900mm ...

- Nutná hloubka zasklívací lišty (dle tabulky) je **17 mm**

Vámi změřená hloubka zasklívací lišty „h“ je 21 mm

- Vaše zasklívací lišty je hlubší než minimální nutná hloubka zasklívací lišty dle tabulky
- Podložky nejsou potřeba

ZAMĚŘENÍ ROLETKY



Látkové roletky **Rolux DEN/NOC**

MONTÁŽNÍ NÁVOD: ROLETKA ROLUX DEN – NOC

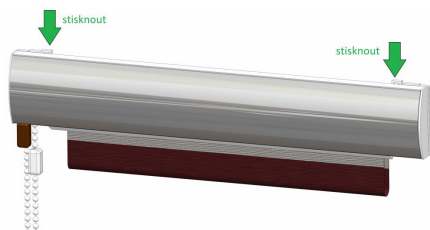
1. Připravte si roletku k montáži



- Vyjměte roletku z přepravního obalu
- Odstraňte strečové folie z roletky
- Vysuňte zátěžový profil z ohybu látky roletky

Řetízek roletky je vybaven dvěma spojkami, z nichž jedna je v rozdílné barvě od barvy komponent roletky; tuto **spojku NEODSTRAŇUJETE PŘED MONTÁŽÍ** – spojka aretuje roletku a brání jejímu pohybu během montáže.

2. Odklopte krycí plech roletky

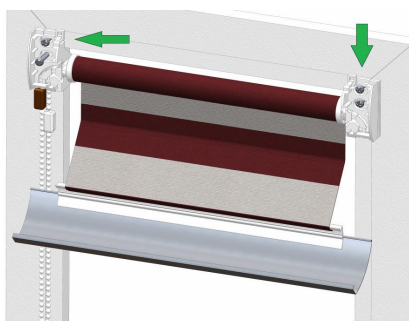


Stiskem plastových nálitků na obou stranách bočnic roletky uvolníte krycí plech



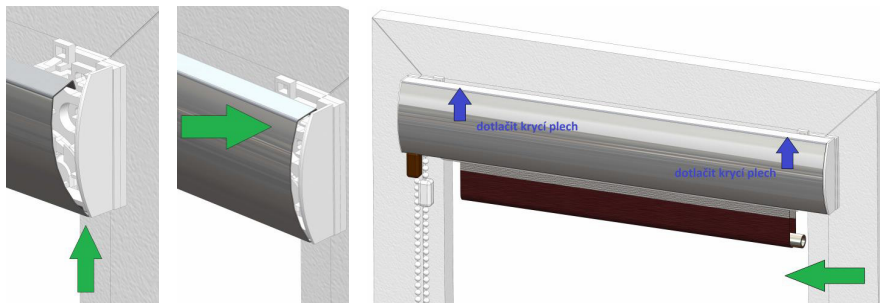
Krycí plech vyklopte z plastových bočnic roletky do volného visu pod roletkou

3. Vložte roletku připravenou k montáži dle přechozích kroků do okna a přimontujte ji



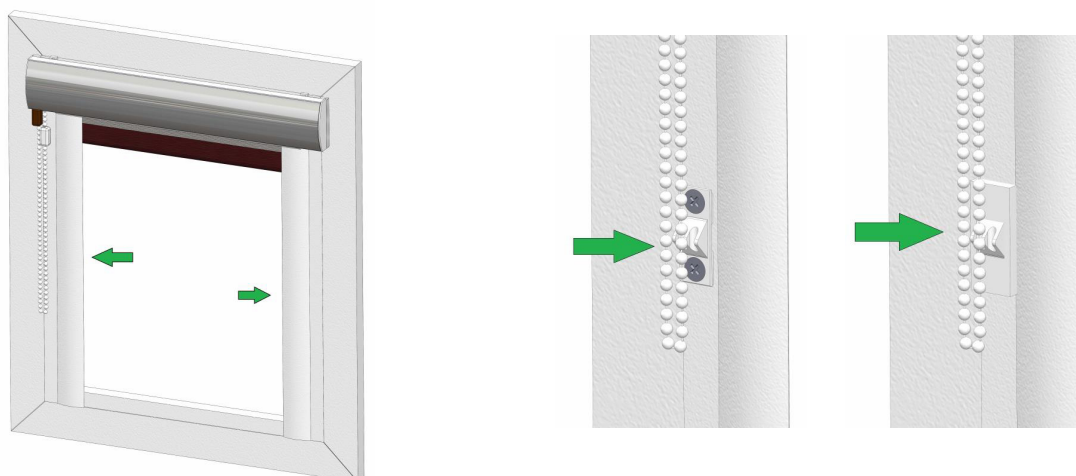
- Výškově nastavte roletku tak, aby nábal látky nezadrhával o horní zasklívací lištu okna
- K montáži roletky využijte přibalené TEX šrouby s půlkulatou hlavou

4. Přiklopte krycí plech zpět na bočnice roletky



- Krycí plech zahákněte za spodní část bočnice, potom tlakem proti bočnici docvakněte krycí plech do zácvaků na bočnici
- Vložte zátěžový profil (trubku) do ohybu látky roletky

5. Přilepte vodící (krycí) lišty látky roletky na zasklívací lištu okna, přišroubujte držák řetízku a překryjte jej krytkou



6. Odstraňte spojku řetízku jiné barvy než jsou komponenty Vaší roletky

- Tato spojka slouží jako aretace roletky při montáži proti jejímu náhodnému rozbalení



Látkové roletky **DEN/NOC**

Látkové roletky DAY/NIGHT jsou zcela novým typem roletek s podvojným vedením materiálu s horizontálními pásy. Ty umožňují plynulou regulaci propouštění slunečních paprsků. Skvělé spojení horizontální žaluzie a atraktivní látkové roletky. Jedná se o volně visící látkovou roletu s krycím boxem návínů ovládanou nekonečným řetízkem.

Tento typ roletek se montuje na zeď, strop nebo do výklenku.



BARVA KOMPONENTŮ:

- bílá
- hnědá
- světle šedá

Zaměření:

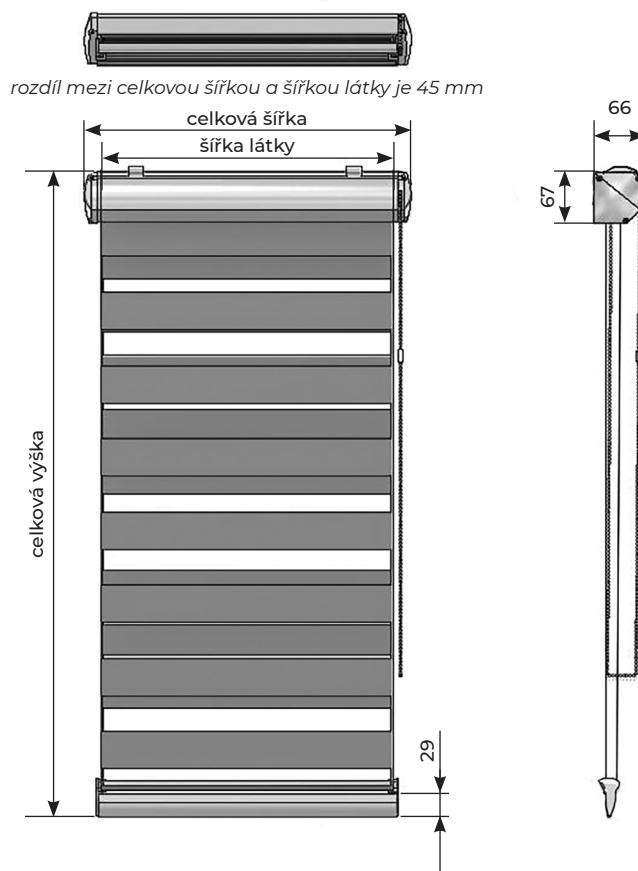
šířka látky nebo šířka celková – rozdíl **45 mm**
výška – od horní hrany boxu po místo stahování roletky

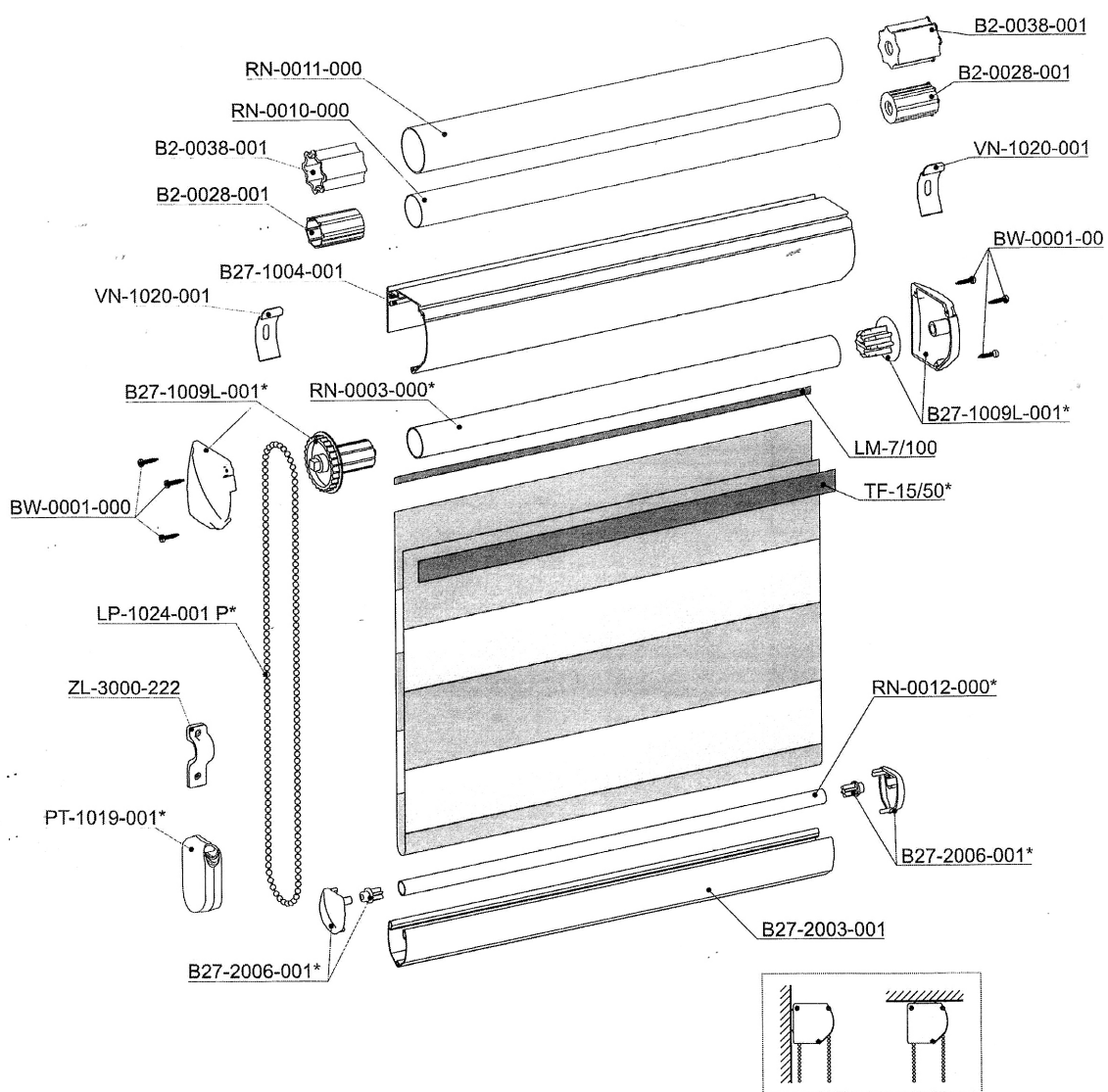
Rozměr boxu je **65 mm x 65 mm**
Výška zátěžového profilu je **35 mm**

MAXIMÁLNÍ ROZMĚRY:

u slabších látek: **2300 x 2400**
u silnějších látek: **2300 x 1900**

Větší rozměry je třeba konzultovat v kanceláři firmy.



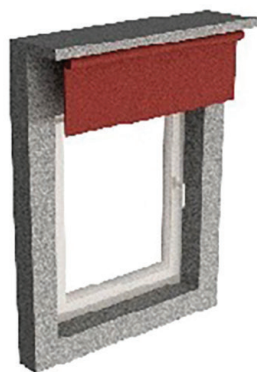


MOŽNOSTI MONTÁŽE

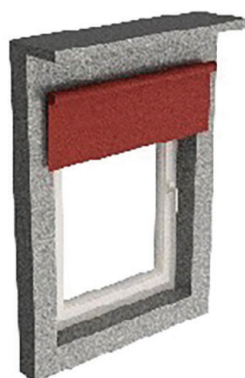
MONTÁŽ ROLETKY



montáž do výklenku



montáž na strop



montáž na stěnu



montážní klip

Látkové roletky **DEN/NOC Mini**

Látkové roletky DAY/NIGHT Mini jsou subtilní variantou k novému typu rolet DAY/NIGHT.

Montáž je určena hlavně na okenní křídlo, ale je možná i na zeď nebo do stropu. U montáže na okenní křídlo není nutné do něj vrtat – součástí komponentů jsou plastové nastavitelné háčky, na které je možné roletku zavěsit a to do max. tloušťky křídla 25mm.

Roletka je ovládaná nekonečným řetízkem.



BARVA KOMPONENTŮ:

- bílá
- hnědá
- antracit

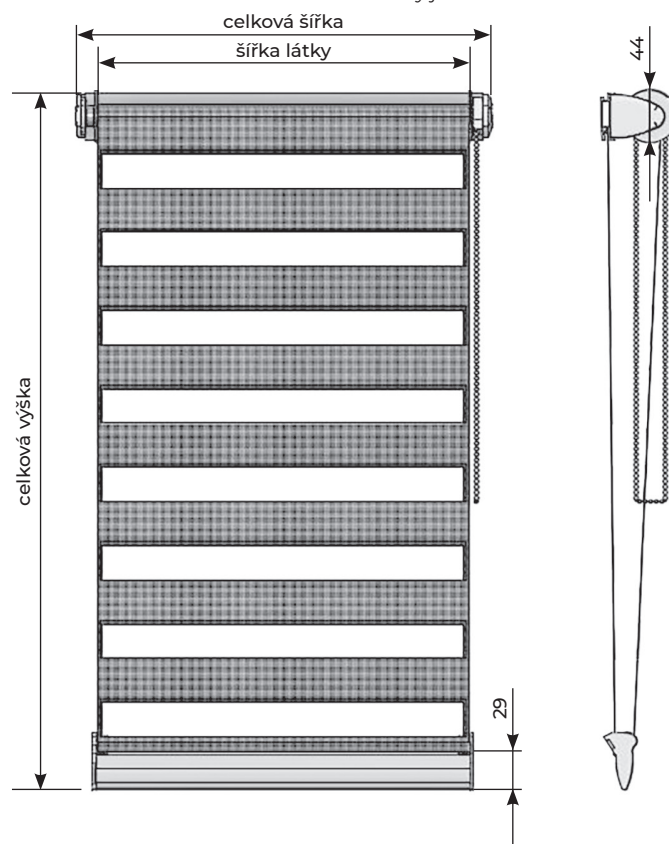
MAXIMÁLNÍ ROZMĚRY:

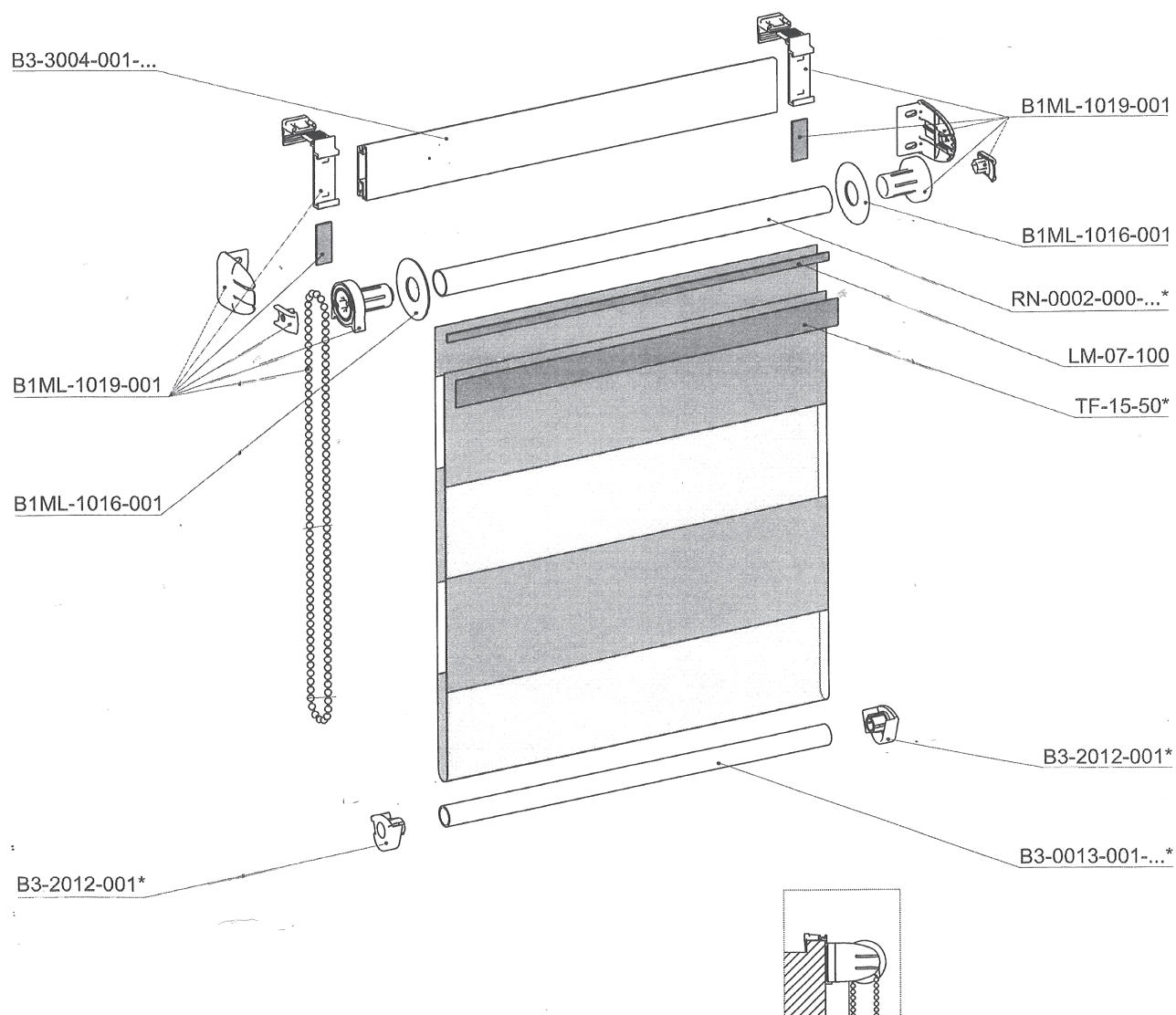
šířka: **1150 mm**
výška: **1500 mm**

Rozdíl mezi šířkou látky a šířkou celkovou je **45 mm**.
Při zavěšení na okenní křídlo je hloubka montážního držáku **60 mm**.



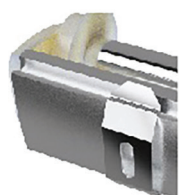
rozdíl mezi celkovou šířkou a šířkou látky je 45 mm



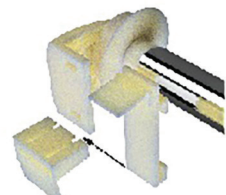


MONTÁŽ ROLETKY

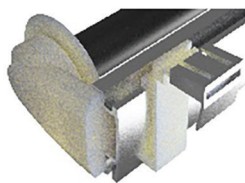
MOŽNOSTI MONTÁŽE



uchycení
klipem



uchycení háčkem
za bočnici



uchycení háčkem
za profil



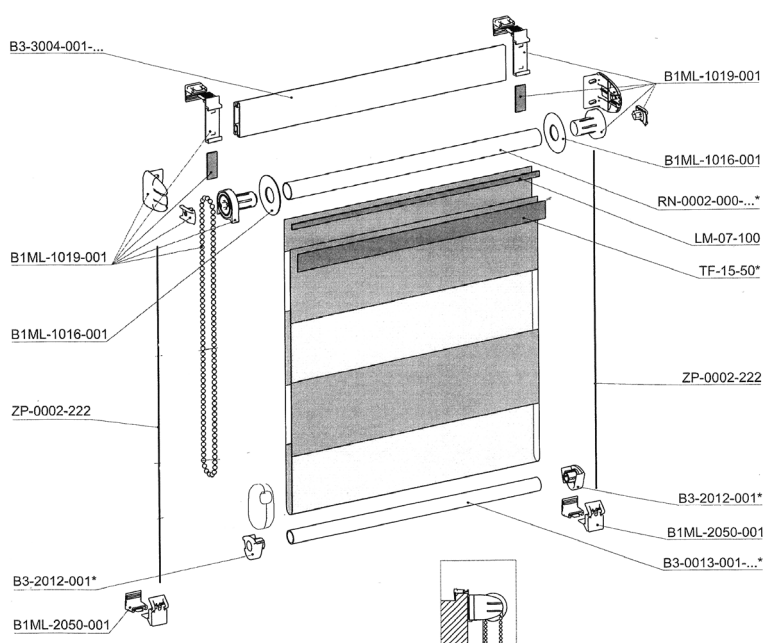
montáž
do okna

Látkové roletky DEN/NOC Mini s fixací

Látkové roletky totožné s roletkami DEN/NOC MINI, ale se silonovým fixačním vedením.

Montáž bez nutnosti vrtání do okenního křídla – zavěšení na nastavitelné plastové háčky do max. šířky křídla 25 mm.

Výhoda – při otevření okna na ventilaci roletka kopíruje okenní křídlo. Ovládání nekonečným řetízkiem.



BARVA KOMPONENTŮ:

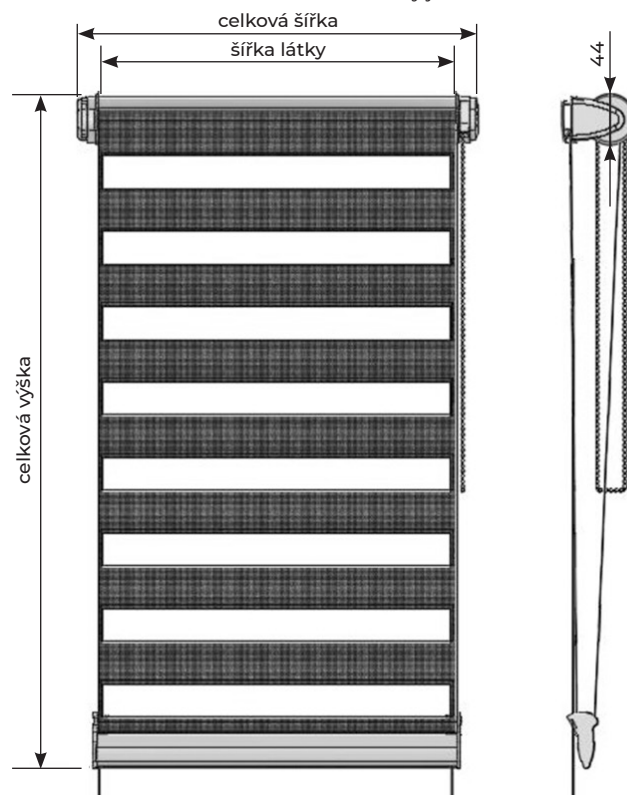
- bílá
- hnědá
- antracit

MAXIMÁLNÍ ROZMĚRY:

šířka: 1150 mm
výška: 1500 mm

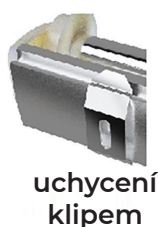


rozdíl mezi celkovou šířkou a šířkou látky je 45 mm

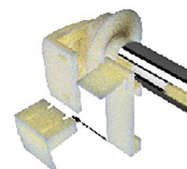


MOŽNOSTI MONTÁŽE
montáž do okna

MONTÁŽ ROLETKY



uchycení
klípem

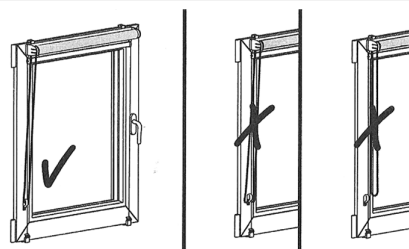
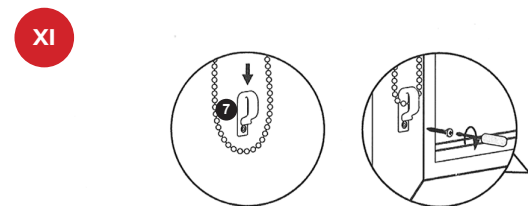
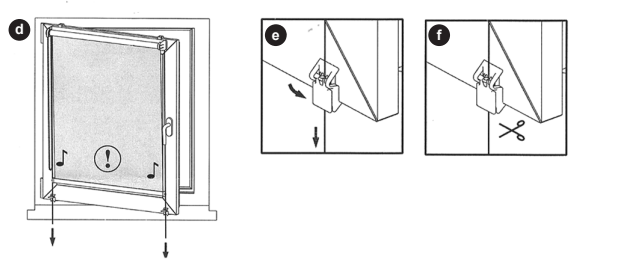
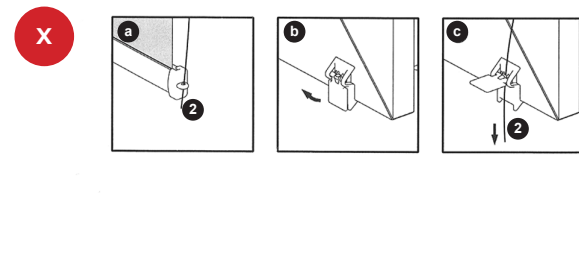
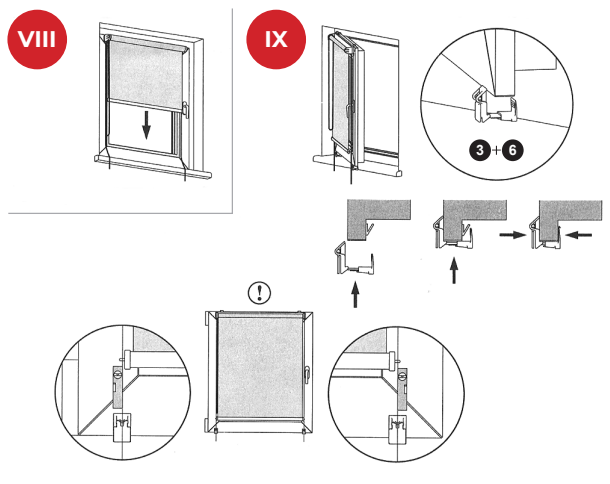
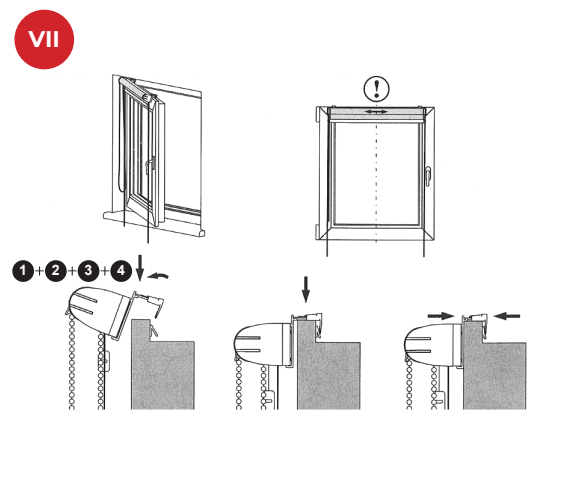
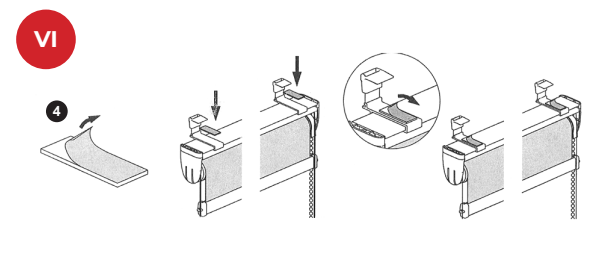
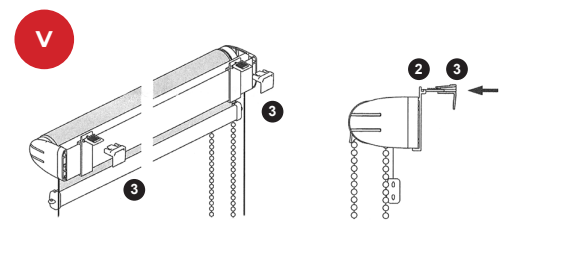
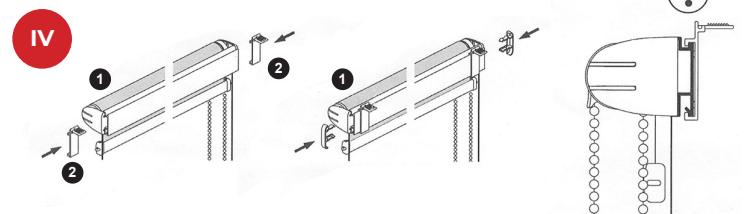
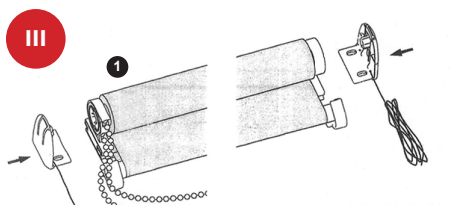
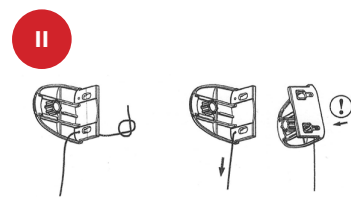
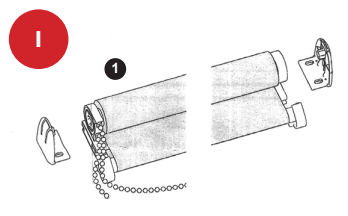
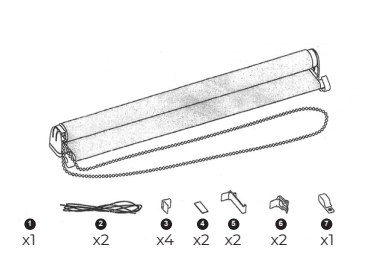


uchycení
háčkem
za profil



uchycení háčkem
za bočnici

NÁVOD NA MONTÁŽ



Látkové roletky **COLOR STANDARD**

Látkové rolety COLOR STANDARD jsou klasické interiérové rolety s možností uchycení na stěnu nebo na strop. Ovládají se kuličkovým řetízkem. Na výběr je velké množství látek. Rolety COLOR STANDARD jsou zvýrazňujícím prvkem obytných místností.

BARVA KOMPONENTŮ:

- bílá
- hnědá
- šedá

MAXIMÁLNÍ ROZMĚRY:

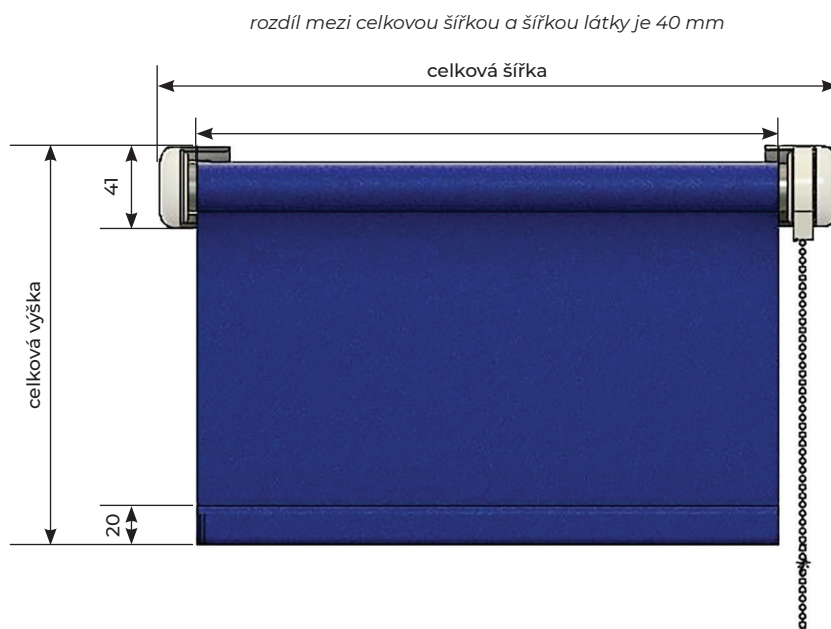
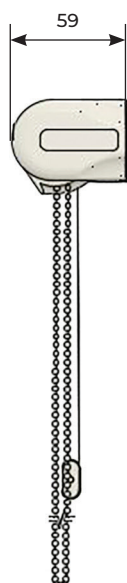
šířka: **1900 mm**

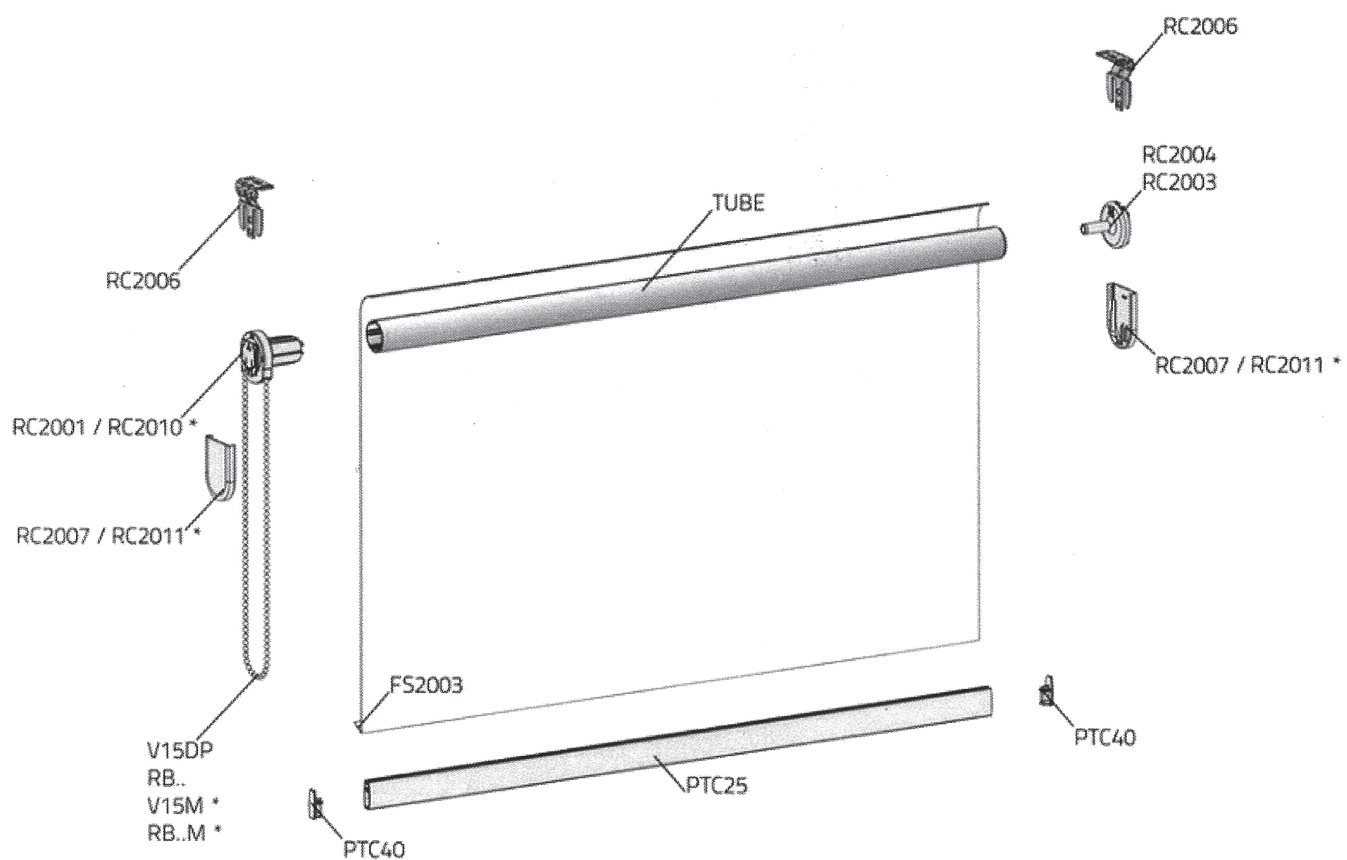
Pokud zákazník požaduje rozměry větší, je třeba konzultace v kanceláři firmy.

výška: **2400 mm**

ZAMĚŘENÍ:

šířka látky nebo šířka celková (rozdíl 40mm) + výška celková
Hloubka montážního držáku je **60 mm**

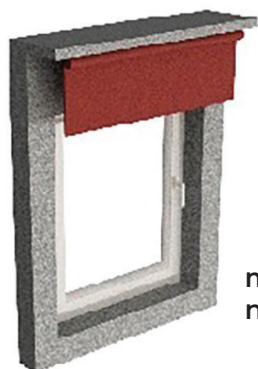




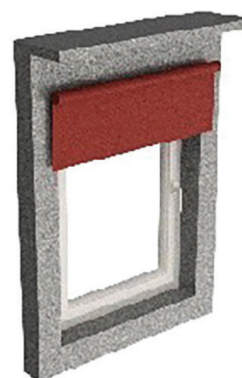
MOŽNOSTI MONTÁŽE



montáž do výklenku

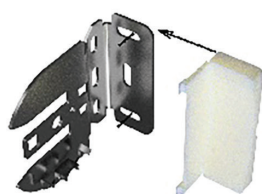


montáž na strop

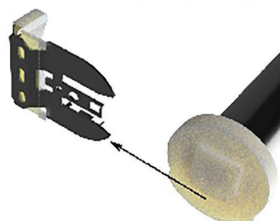


montáž na stěnu

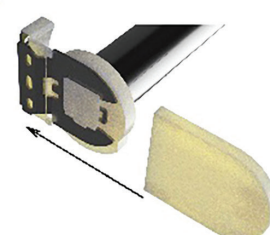
MONTÁŽ ROLETKY



přišroubovat držáky a nasunout krytku



nasunout bal roletky



nasunout boční krytku

Látkové roletky **STANDARD Mini**

Látkové roletky STANDARD MINI jsou jedním z typů roletek, u kterých není nutné vrtat do okenního rámu. Jednoduchá montáž pomocí nastavitelných plastových držáků, na které se roletka zavěsí. Okenní křídlo nesmí mít ale větší tloušťku než 25mm. Roletka se ovládá řetízkovým mechanismem. Nabízíme širokou kolekci látek.

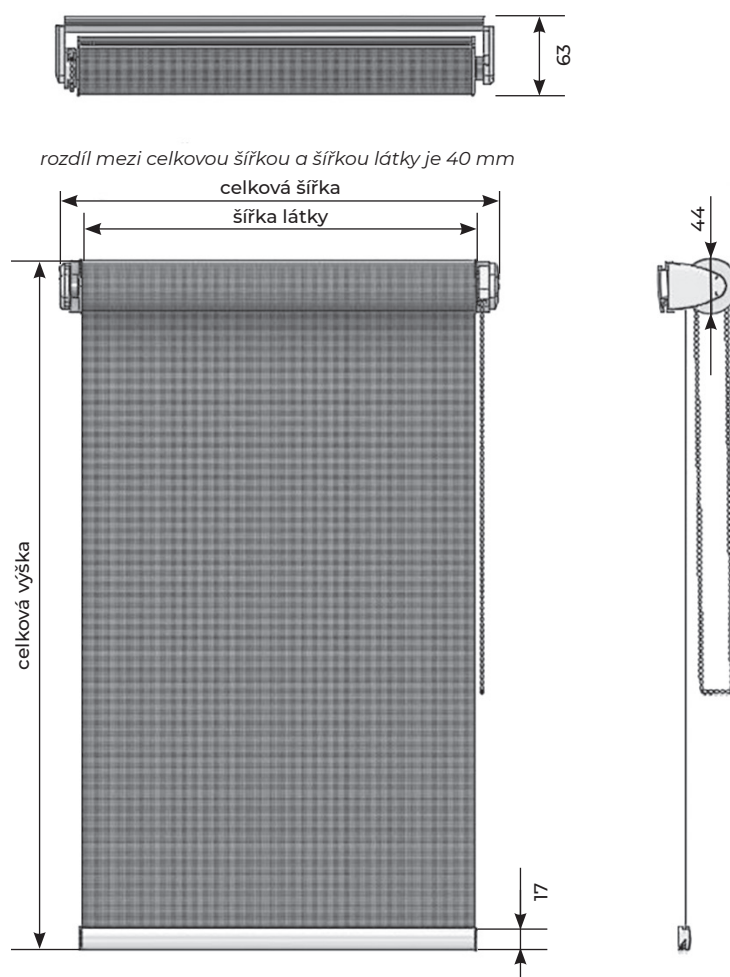
BARVA KOMPONENTŮ:

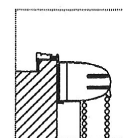
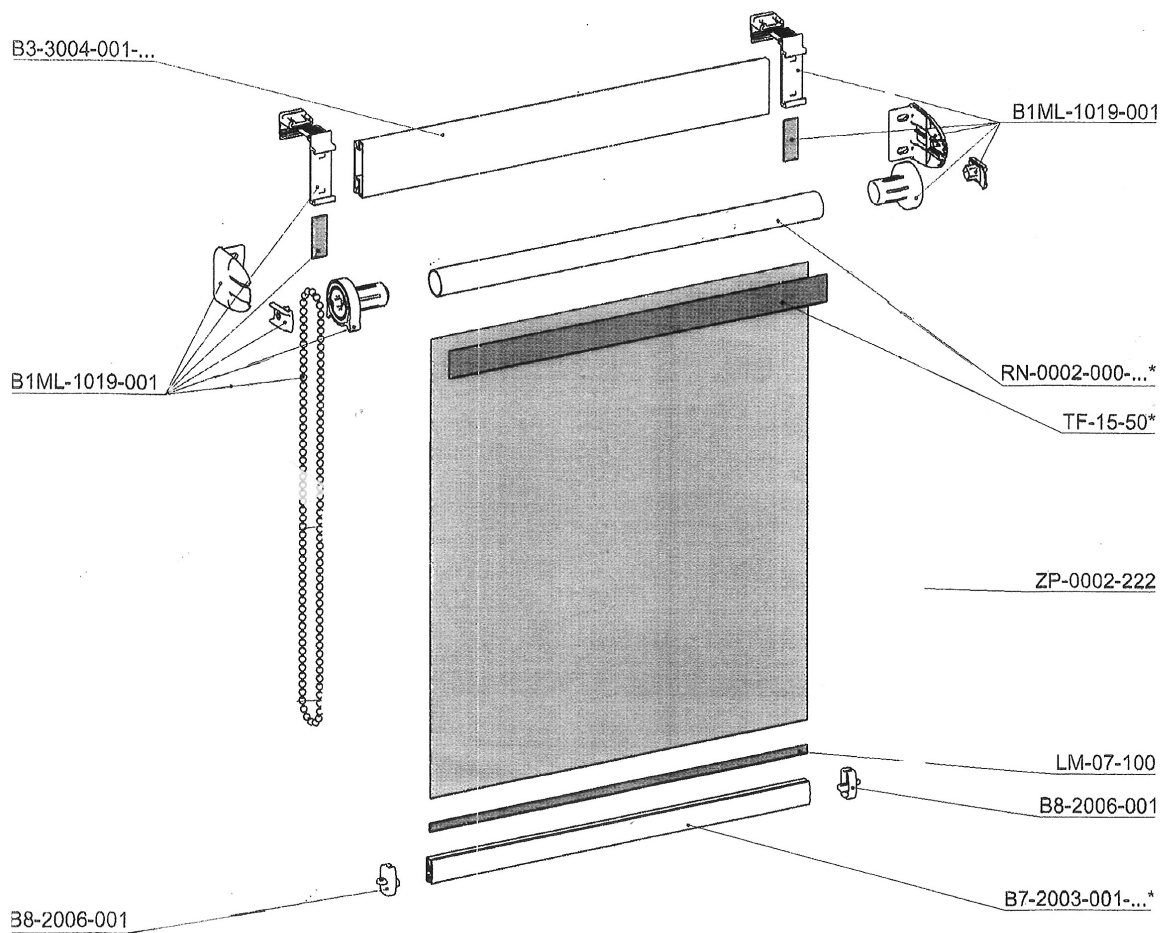
- bílá
- hnědá
- antracit

MAXIMÁLNÍ ROZMĚRY:

šířka: **1150 mm**
výška: **1500 mm**

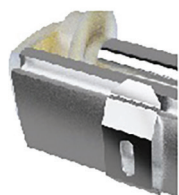
Hloubka montážního držáku je **40mm**



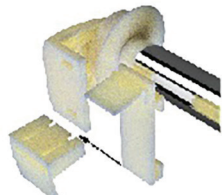


MONTÁŽ ROLETKY

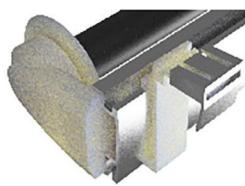
MOŽNOSTI MONTÁŽE



uchycení klipem



uchycení háčkem za bočnici



uchycení háčkem za profil



montáž na rám okna

Látkové roletky **STANDARD** **Mini s fixací**

Další typ roletek určený k montáži na rám okna a to zcela bez vrtání. Roletky se ovládají řetízkem a fixace je zajištěna silonem. Plastové držáky pro uchycení na křídlo jsou nastavitelné až do šířky křídla 25 mm.

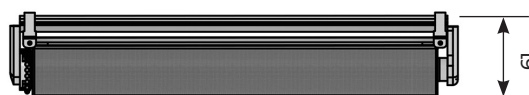
BARVA KOMPONENTŮ:

- bílá
- hnědá
- antracit

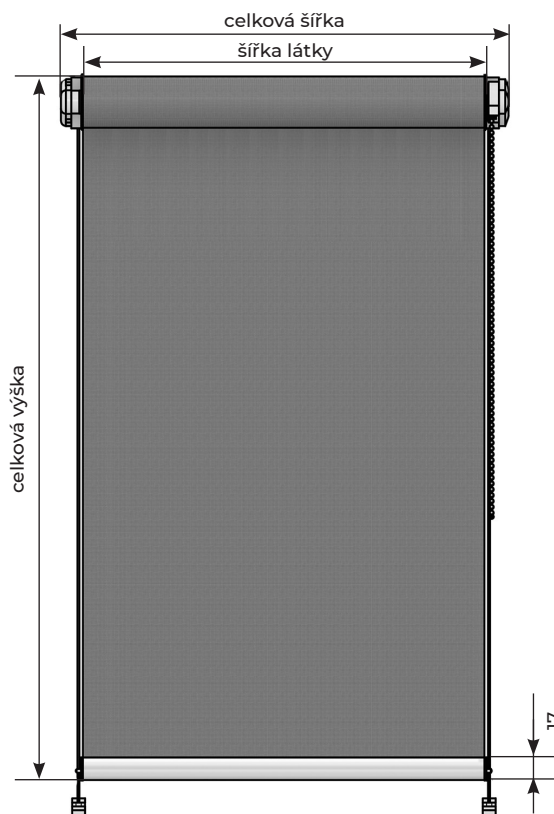
MAXIMÁLNÍ ROZMĚRY:

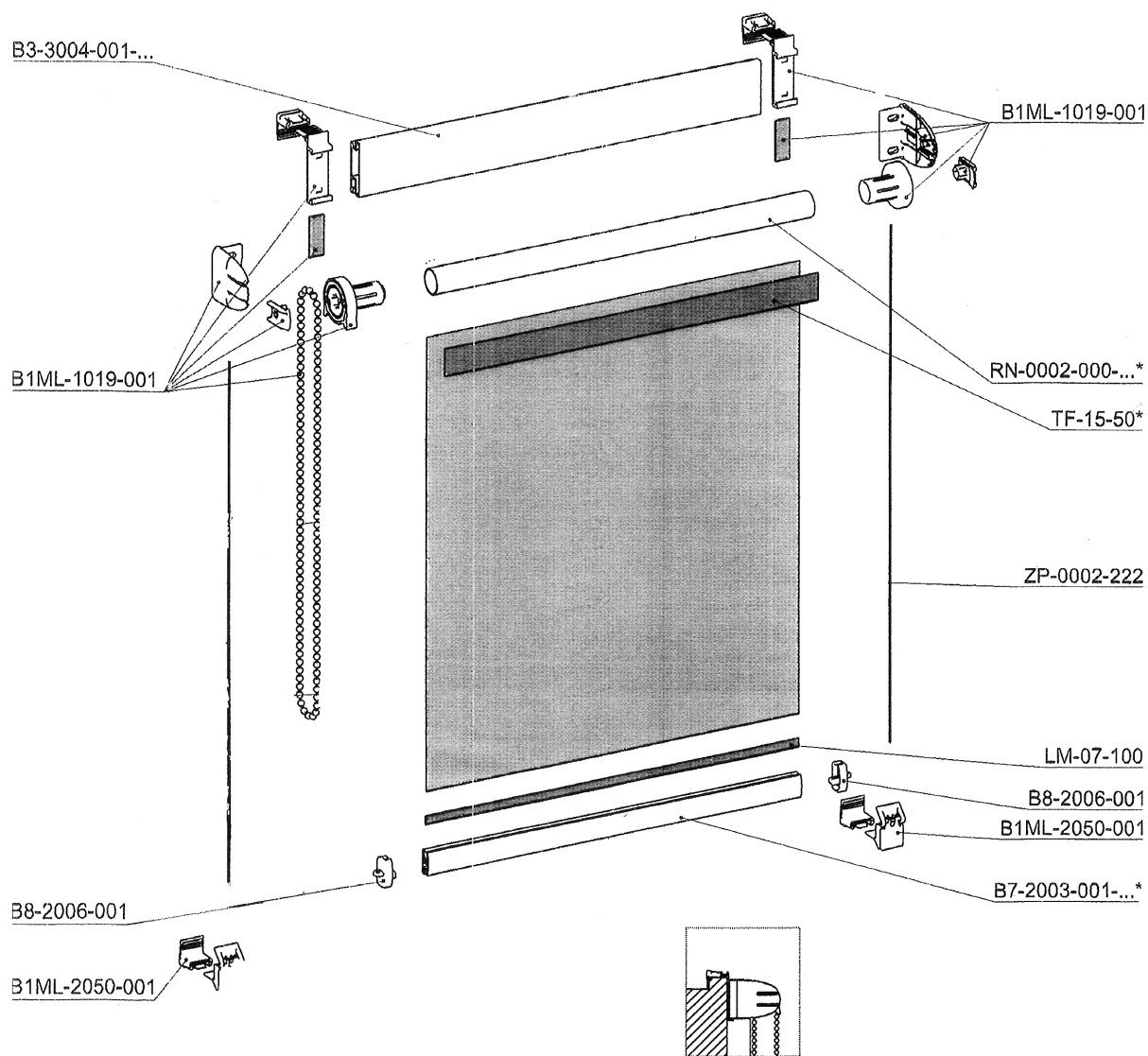
šířka: **1150 mm**
výška: **1500 mm**

Hloubka montážního držáku je **40mm**

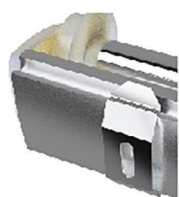


rozdíl mezi celkovou šířkou a šířkou látky je 40 mm

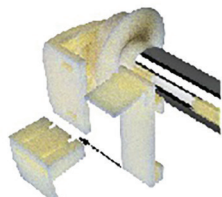




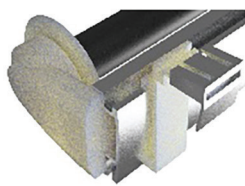
MONTÁŽ ROLETKY



uchycení klipem

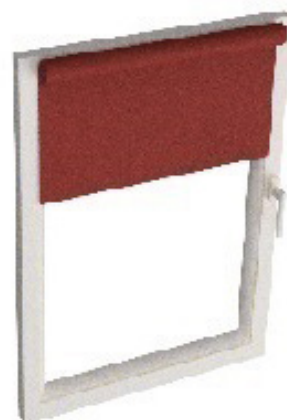


uchycení háčkem za bočnici



uchycení háčkem za profil

MOŽNOSTI MONTÁŽE



montáž na rám okna

Látkové roletky **COLOR MAX**

Látkové rolety jsou určeny pro větší rozměry. Látko se navíjí do hliníkového boxu a po stranách jsou kovové lišty, které zajišťují úplné zastínění. Mechanika je ovládaná řetízkem. Do tohoto typu lze použít všechny látky, které nabízí vzorkovník.

BARVA KOMPONENTŮ:

- bílá

MAXIMÁLNÍ ROZMĚRY:

šířka: **1900 mm**

výška: **2400 mm**

Pokud zákazník požaduje rozměry větší, je třeba konzultace v kanceláři firmy.

ZAMĚŘENÍ:

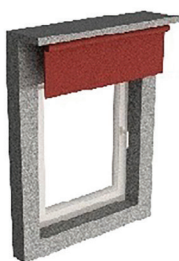
šířka i výška celková

Šířka hliníkové vodící lišty je **50 mm**.

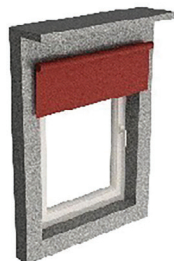
Rozměry boxu: **75 x 75**



MOŽNOSTI MONTÁŽE



montáž
na strop

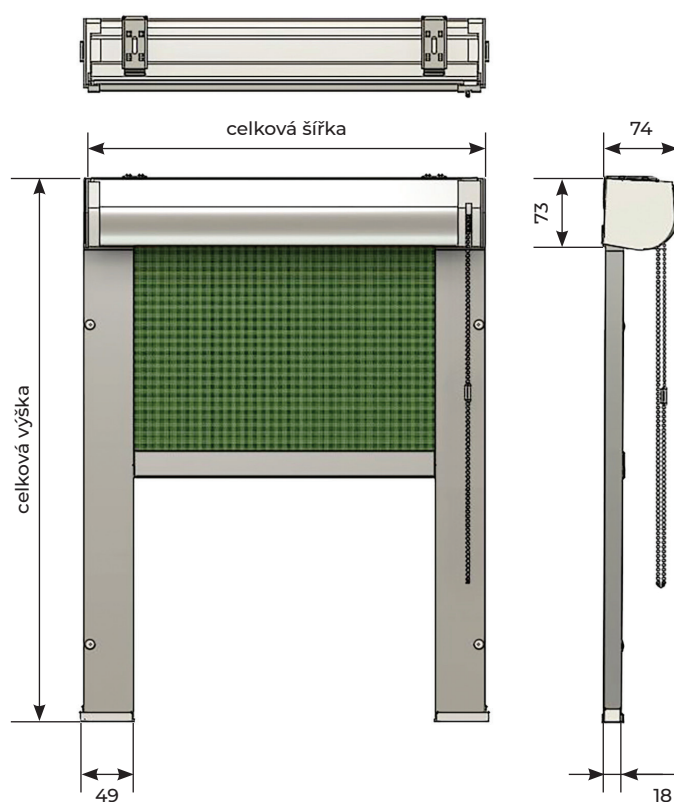


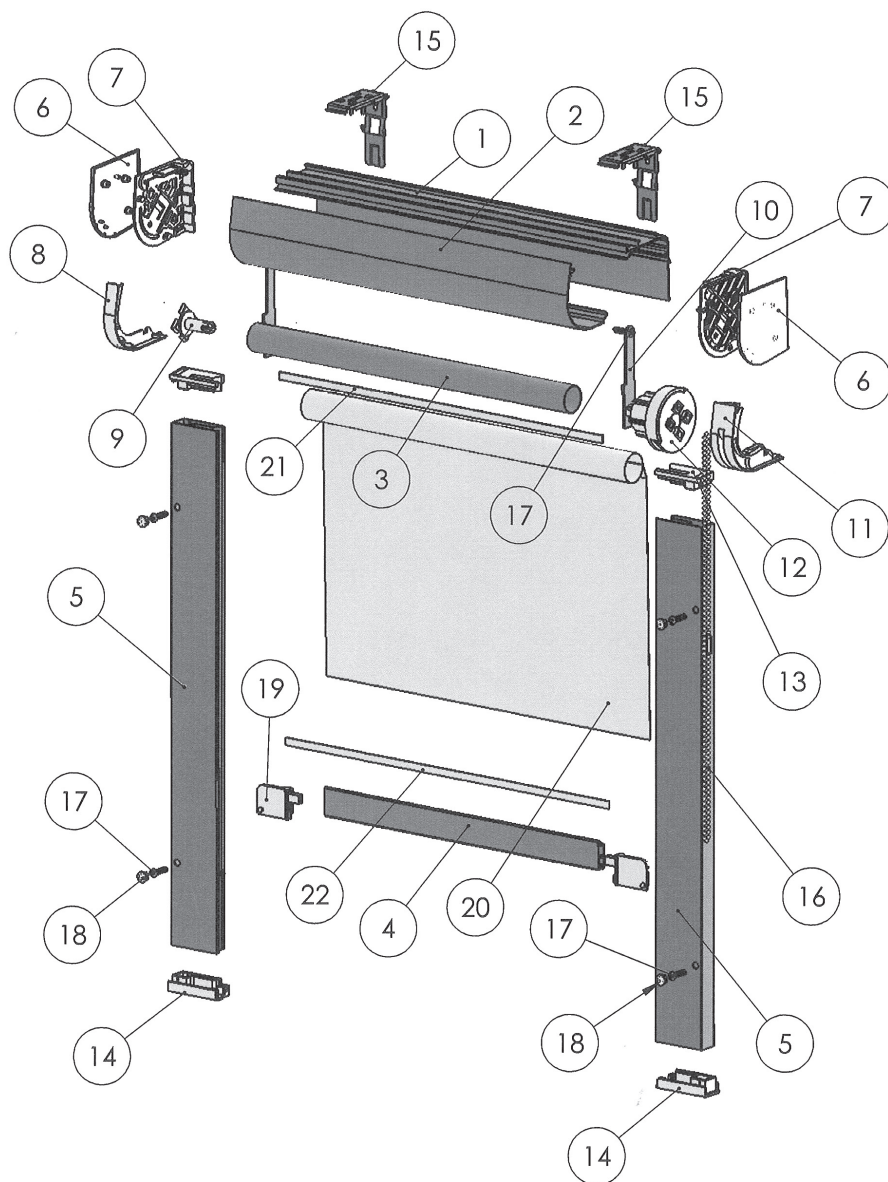
montáž
na stěnu

MONTÁŽ ROLETKY

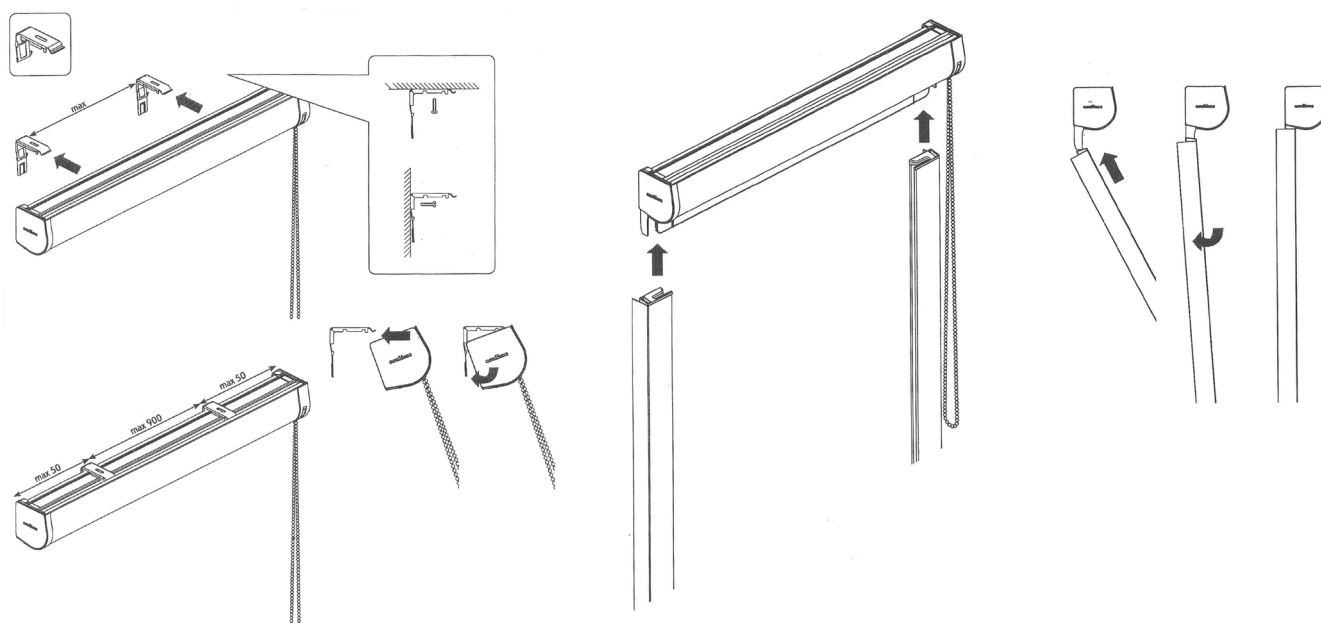


montážní
klip





NÁVOD NA MONTÁŽ



Látkové roletky **RETRO**

Interiérové pružinové rolety vyrábíme přesně na míru. Použití látek ze vzorkovníku. Látky je navíjena pomocí inovativního pružinového mechanismu, který umožňuje plynulé samonavíjení roletky a její zastavení v jakékoliv poloze. Ta se nastavuje jednoduchým seřízením horního dorazu. Také je možno nastavovat rychlost navíjení látky.

BARVA KOMPONENTŮ:

- bílá

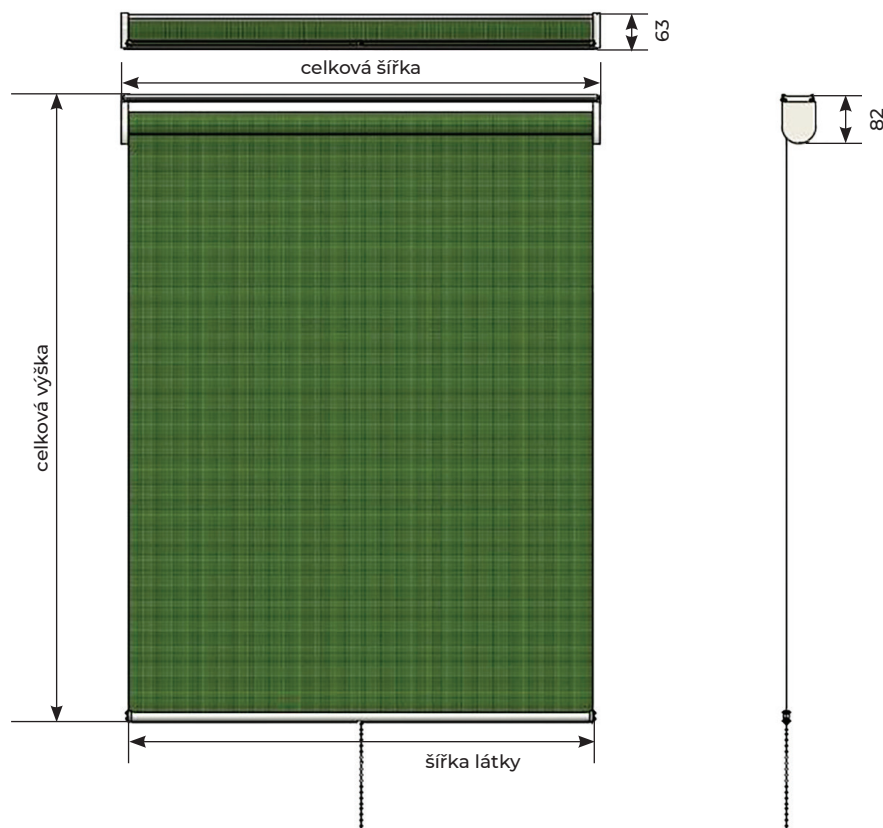
MAXIMÁLNÍ ROZMĚRY:

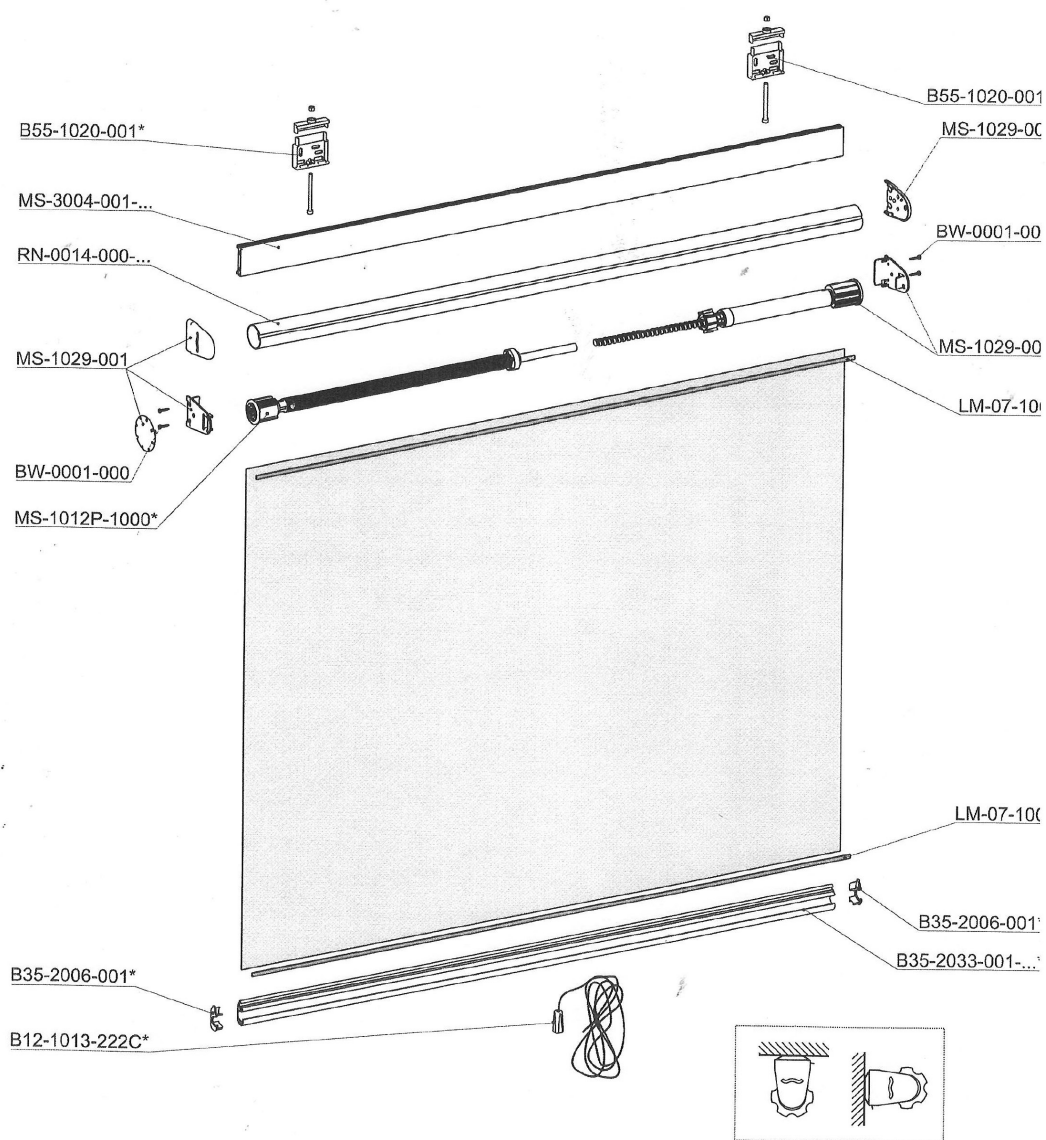
šířka: **1900 mm**

Pokud zákazník požaduje rozměry větší, je třeba konzultace v kanceláři firmy.

výška: **2400 mm**

Minimální výrobní šířka: **640 mm**





MOŽNOSTI MONTÁŽE

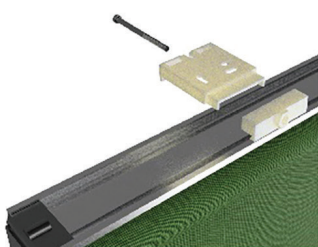


montáž
na strop

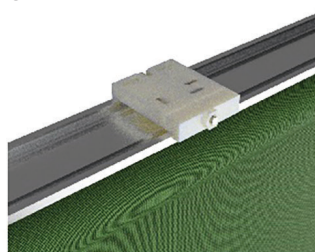


montáž
na stěnu

MONTÁŽ ROLETKY



zasunout profil
roletky do
drážky klipu



zajistit klip
protikusem,
sešroubovat
oba díly
šroubem
a maticí

Roletka do střešního okna **TYP COULISSE**

Látkové roletky do střešních oken nabízí optimální ochranu před sluncem a teplem. Jsou dodávány včetně vodících profilů s drážkou, která zabraňuje prověšování látky po stranách.

Roletky jsou vybaveny funkcí Multistop (roletu je možno aretovat v různých pozicích).

Montáž je možná na všechny běžné typy střešních oken (VELUX, ROTO, FAKRO, KUBESO).

VÝBĚR LÁTEK:

- dle vzorkovníku

BARVA KOMPONENTŮ:

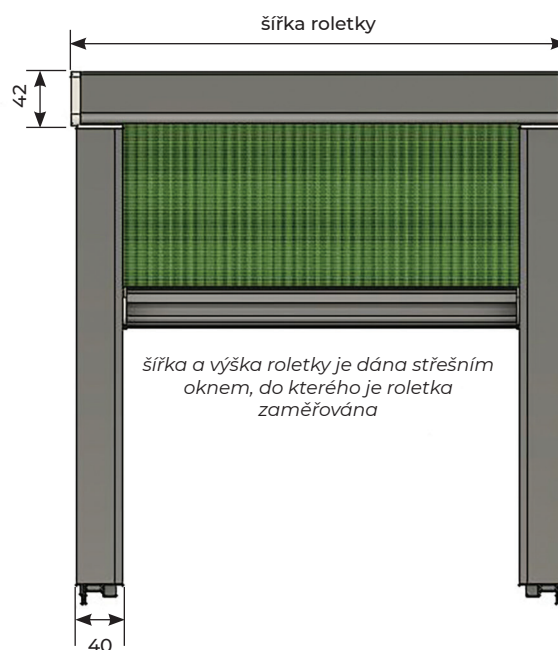
- stříbrná

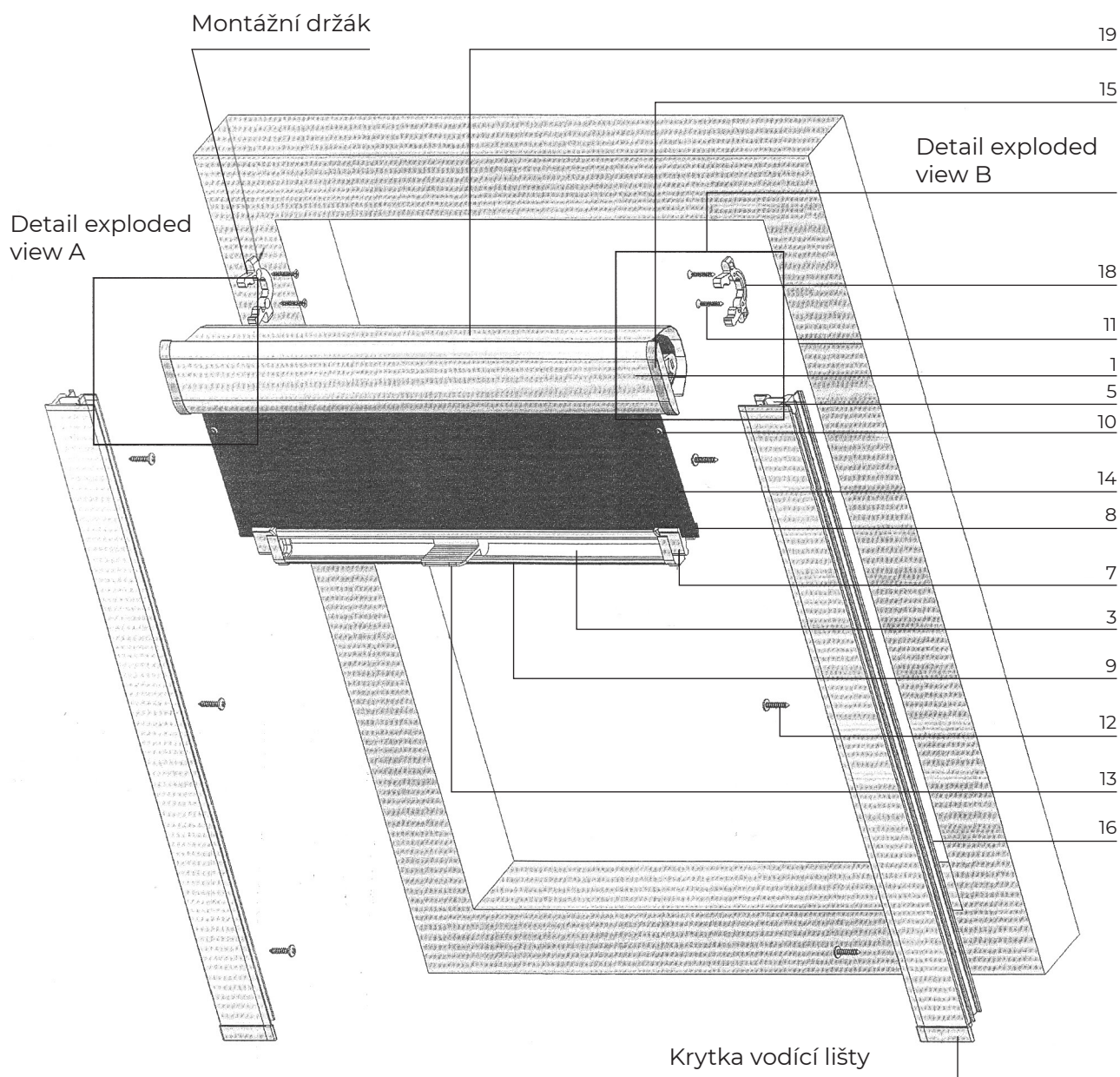
ZAMĚŘENÍ:

výrobní rozměry se určují dle číselného kódu umístěného na okenním křídle. Při umístění střešního okna ve větší výšce, je možné objednat si ovládací tyč.



Zaměření se provádí pomocí okenního štítku na rámu střešního okna do kterého má být roletka určena





Stínící technika **JAPONSKÉ STĚNY**

Japonské posuvné stěny patří mezi velmi atraktivní stínící techniku.

Jde o velmi originální zastínění interiéru a toto řešení doporučujeme použít všude tam, kde vzniká požadavek na zastínění velké plochy. Jsou vhodné i pro rozdělení velkých obytných prostorů na menší části.

System – drážkové kolejnice, ve kterých se posouvají jednotlivé panely látek. Ovládání je šňůrkou.

Vyrábíme dvě varianty – obyčejná se stahováním na jednu stranu a oponu se stahováním do stran.

Je možné kombinovat různé látky.

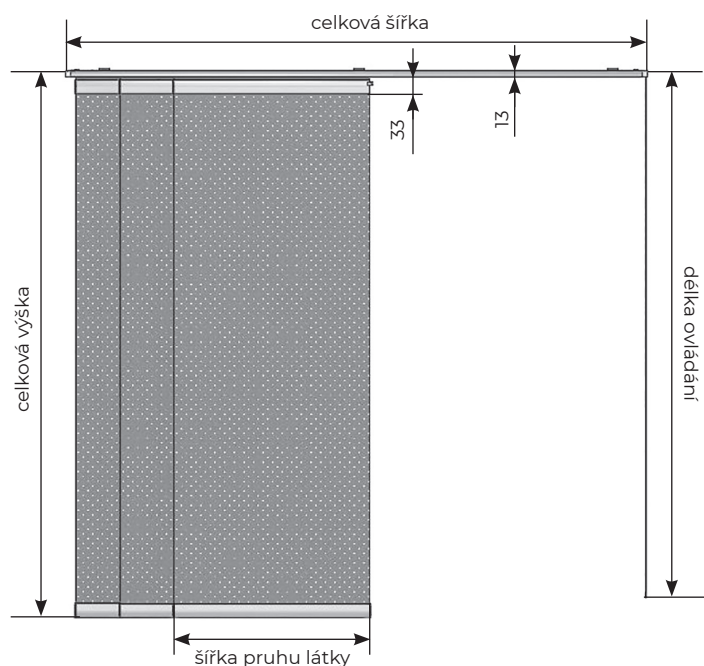
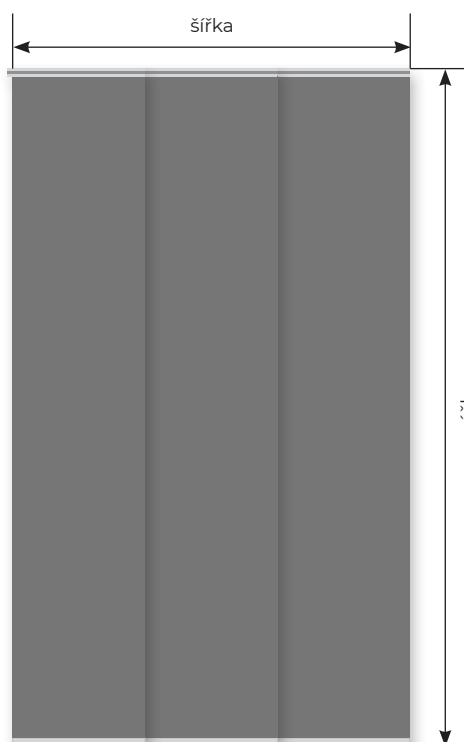
Montáž: na zeď nebo na strop.

BARVA KOLEJNICE

která může být 3 – 5ti drážková

- bílá

Zaměření dle nákresu

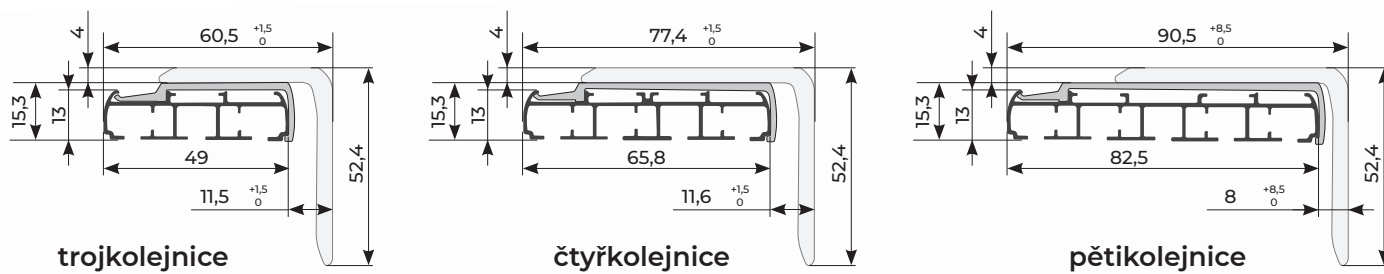


MAXIMÁLNÍ VÝROBNÍ ROZMĚRY:

šířka – 5500 mm

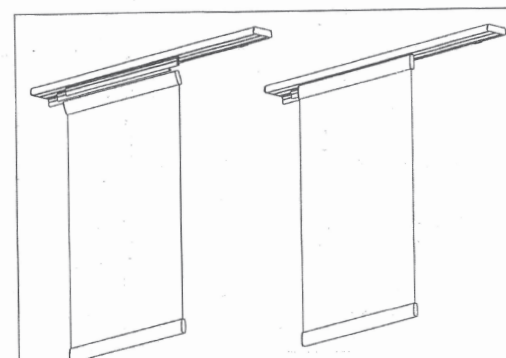
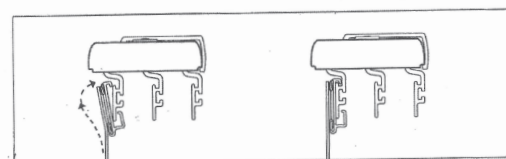
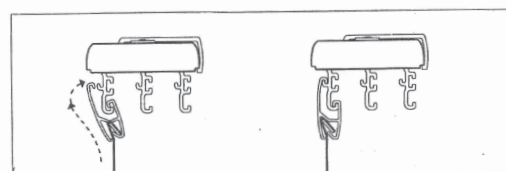
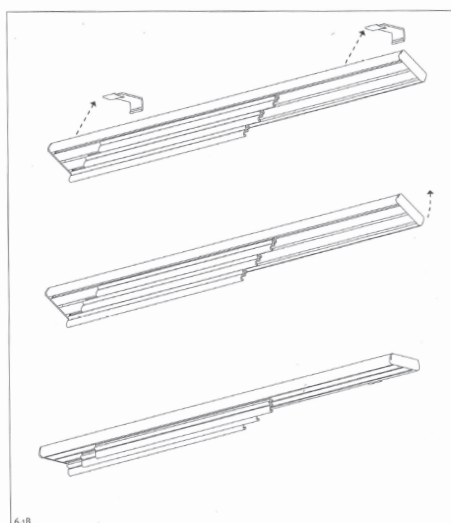
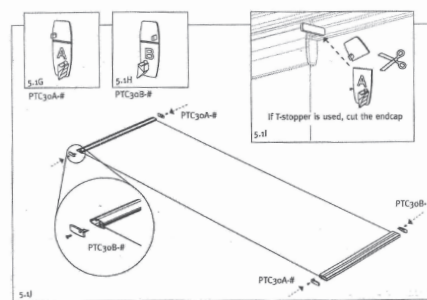
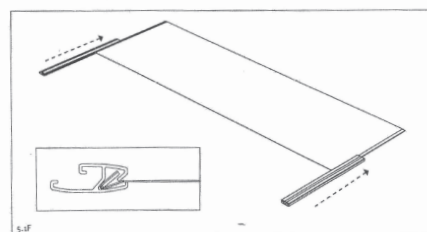
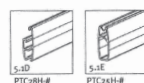
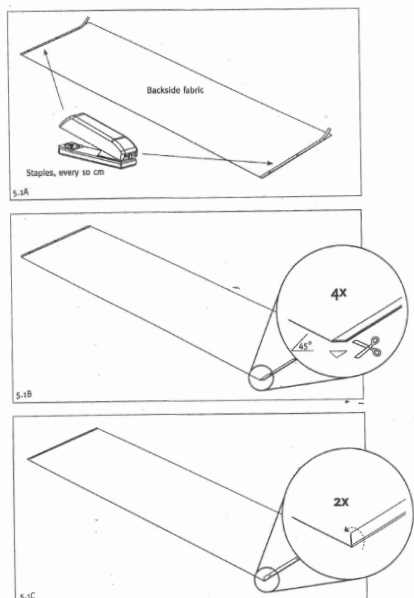
výška – 2800 mm

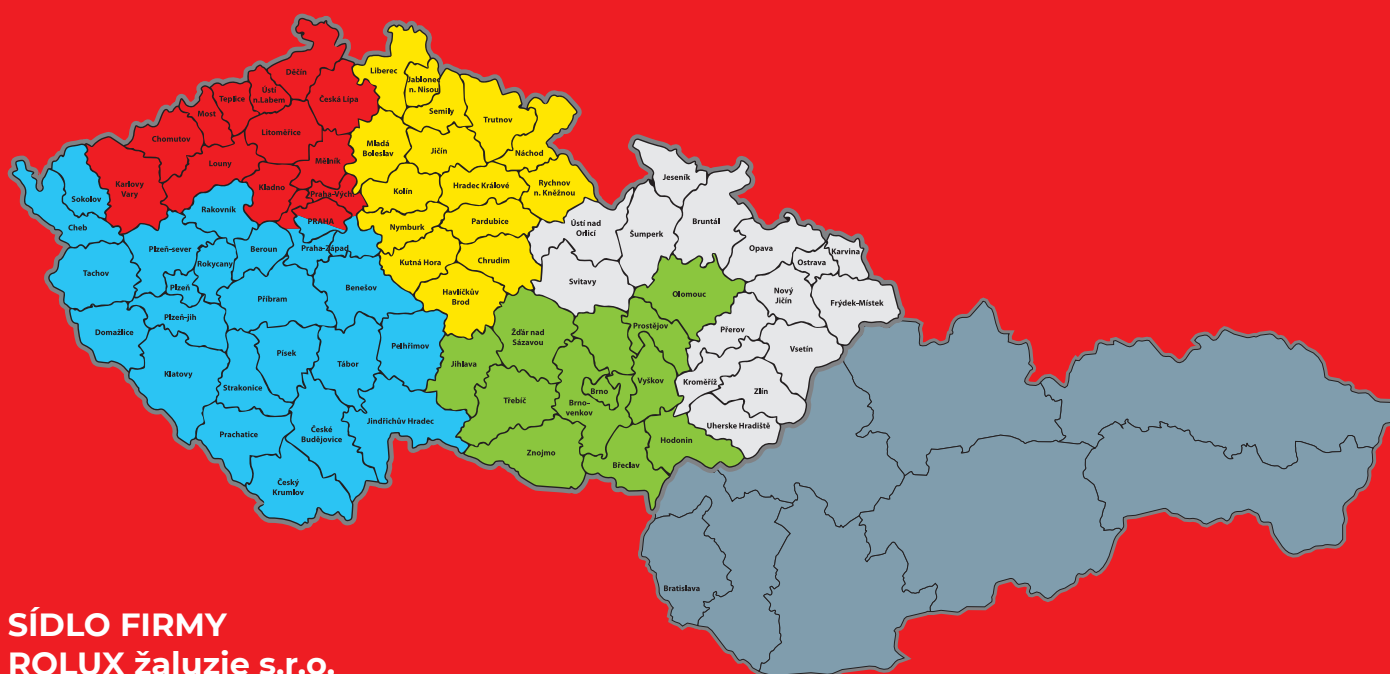




MONTÁŽ JAPONSKÉ STĚNY

Montáž japonské stěny





SÍDLO FIRMY
ROLUX žaluzie s.r.o.
Bohuňovice 678
783 14 Bohuňovice

**KANCELÁŘ STÍNÍČÍ TECHNIKA,
SÍŤ PROTI HMYZU**

Tel.: +420 585 389 120 / +420 585 389 217
Mob.: +420 725 655 430 / +420 725 655 431
E-mail: rolux@rolux.cz

KANCELÁŘ PERGOLY

Mob.: +420 605 252 480
E-mail: pergoly@rolux.cz

KANCELÁŘ VENKOVNÍ STÍNĚNÍ

Mob.: +420 725 655 345
E-mail: petr.hejtman@rolux.cz

