

VENKOVNÍ ROLETY KATALOG



Rolux žaluzie s. r. o.
Bohuňovice 678
783 14 Bohuňovice



www.rolux.cz



petr.hejtman@rolux.cz

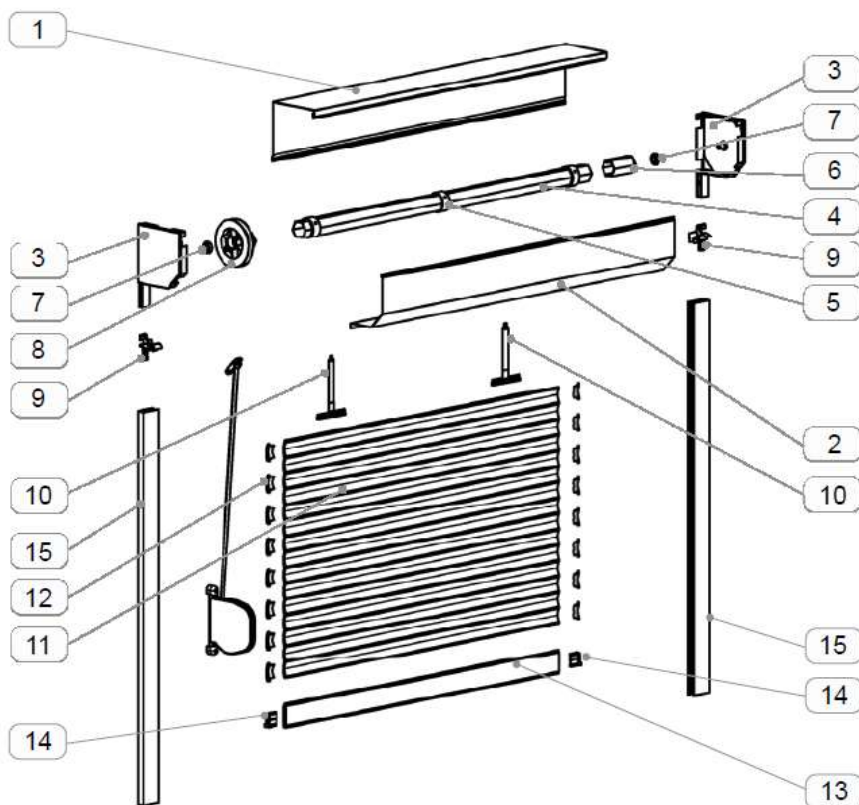


tel.: +420 725 655 345





VENKOVNÍ PŘEDOKENNÍ ROLETA SK45



1. Horní box rolety
2. Revizní klapka
3. Boční kryt boxu
4. Hřídel
5. Distanční kroužek
6. Koncovka hřídele
7. Ložisko
8. Navíjecí kolo
9. Náběh
10. Závěs lamel
11. Hliníkové lamely
12. Aretace lamely
13. Koncová lamela
14. Doraz konc. lamely
15. Vodicí lišta

ROZMĚROVÉ SPECIFIKACE:

- Šířka 480 – 3400 mm
- Výška 500 – 4210 mm
- Maximální plocha rolety 6,5 m²
- Minimální účtovaná plocha rolety je 1,2 m²

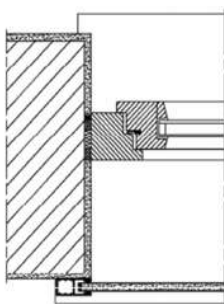
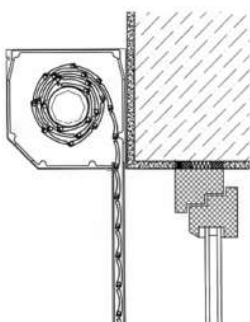
E-mail: petr.hejtman@rolux.cz
Tel : +420 725 655 345

www.rolux.cz

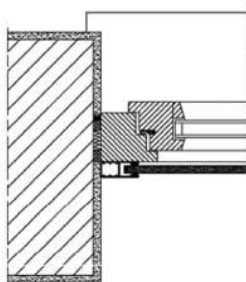
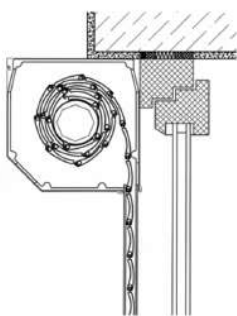


VENKOVNÍ PŘEDOKENNÍ ROLETA SK45

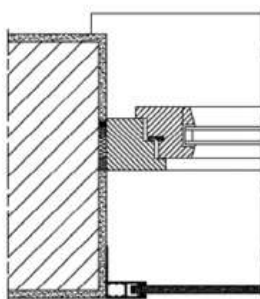
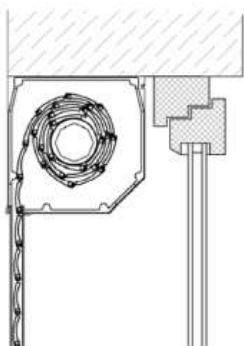
ZPŮSOBY MONTÁŽE:



Roleta namontovaná
na stěně, navíjená
směrem ven (levotočivá)



Roleta namontovaná
v okenním otvoru,
navíjená směrem ven
(levotočivá)



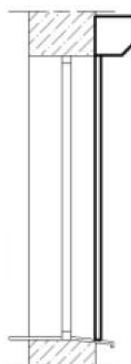
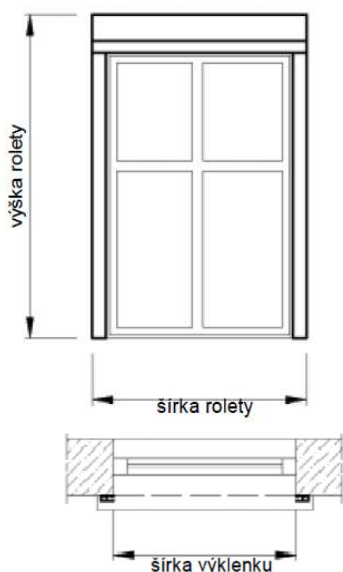
Roleta namontovaná
v okenním otvoru,
navíjená směrem dovnitř
(pravotočivá)

E-mail: petr.hejtman@rolux.cz
Tel : +420 725 655 345

www.rolux.cz



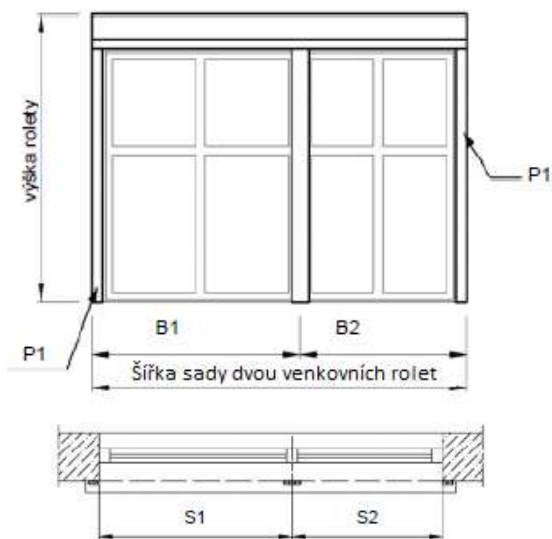
VENKOVNÍ PŘEDOKENNÍ ROLETA SK45



$$\text{Šířka rolety} = \text{Šířka výklenku} + 2 \times \text{Šířka vodící lišty}$$

$$\text{Výška rolety} = \text{Výška výklenku} + \text{Výška boxu}$$

Způsob zaměření
jednoduché rolety na stěně



$$\text{Šířka sady rolet} = \text{Šířka výklenku} + 2 \times \text{Šířka lišty P1}$$

$$\text{Šířka sady dvou rolet} = S1 + S2 + 2 \times \text{Šířka lišty P1}$$

$$B1 = S1 + \text{Šířka lišty P1}$$

$$B2 = S2 + \text{Šířka lišty P1}$$

$$\text{Výška rolety} = \text{Výška výklenku} + \text{Výška boxu}$$

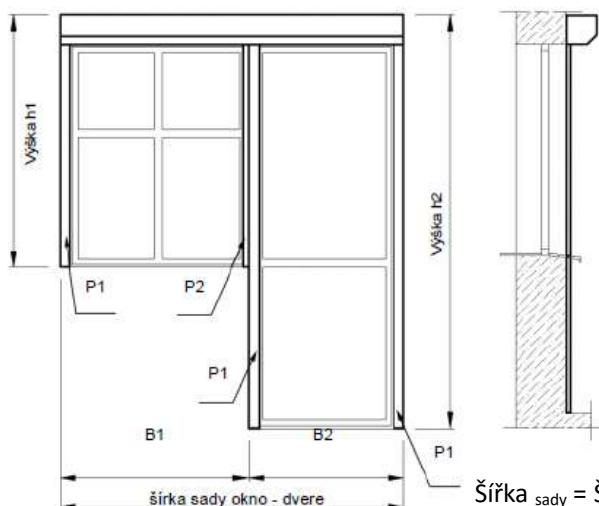
Způsob zaměření
sady rolet stejné výšky
na stěně

E-mail: petr.hejtman@rolux.cz
Tel : +420 725 655 345

www.rolux.cz



VENKOVNÍ PŘEDOKENNÍ ROLETA SK45



$$\text{Šířka sady} = \text{Šířka výklenku} + 2 \times \text{Šířka lišty P1}$$

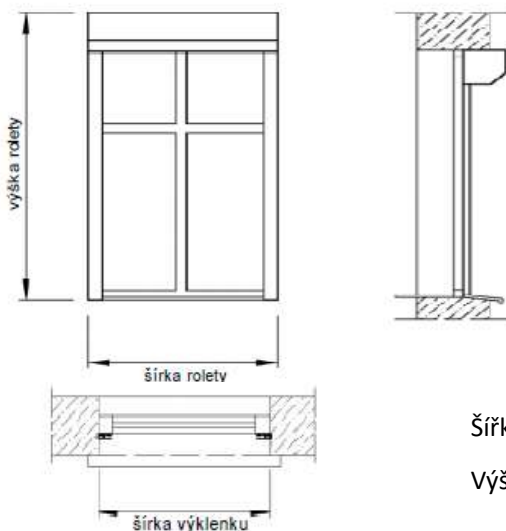
$$\text{Šířka sady} = S1 + S2 + 2 \times \text{Šířka lišty P1}$$

$$B2 = S2 + 2 \times \text{Šířka lišty P1}$$

$$B1 = S1$$

$$\text{Výška } h1 = \text{Výška výklenku} + \text{Výška boxu}$$

$$\text{Výška } h2 = \text{Výška výklenku} + \text{Výška boxu}$$



$$\text{Šířka rolety} = \text{Šířka výklenku}$$

$$\text{Výška rolety} = \text{Výška výklenku}$$

Způsob zaměření
sady rolet na stěně
okno – dveře

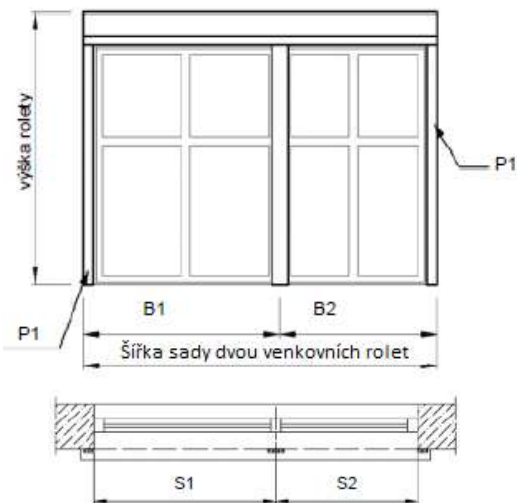
Způsob zaměření
jednoduché rolety
ve výklenku
(v okenním otvoru)

E-mail: petr.hejtman@rolux.cz
Tel : +420 725 655 345

www.rolux.cz



VENKOVNÍ PŘEDOKENNÍ ROLETA SK45



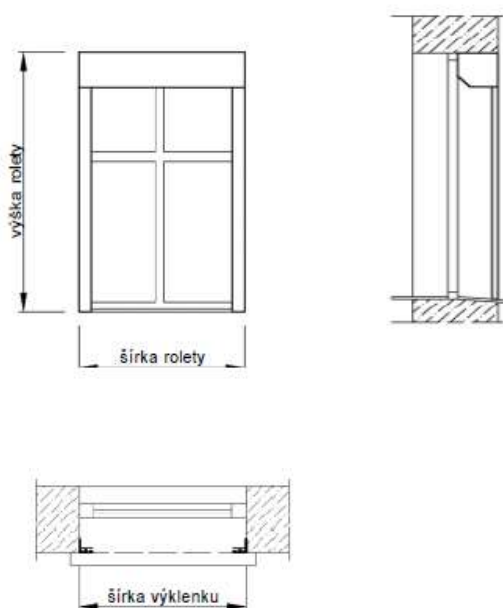
Šířka sady = Šířka výklenku

Šířka sady = S1 + S2

B1 = S1 / B2 = S2

Výška rolety = Výška výklenku

Způsob zaměření
sady rolet stejné výšky
ve výklenku
(v okenním otvoru)



Šířka rolety = Šířka výklenku

Výška rolety = Výška výklenku

Způsob zaměření
jednoduché rolety
ve výklenku
(v okenním otvoru),
navíjení směrem dovnitř
(pravotočivá)

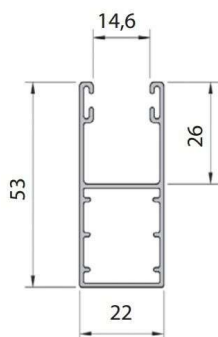
E-mail: petr.hejtman@rolux.cz
Tel : +420 725 655 345

www.rolux.cz

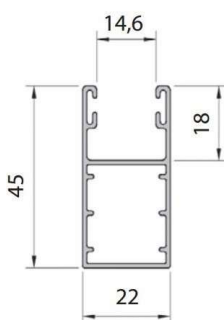


VENKOVNÍ PŘEDOKENNÍ ROLETA SK45

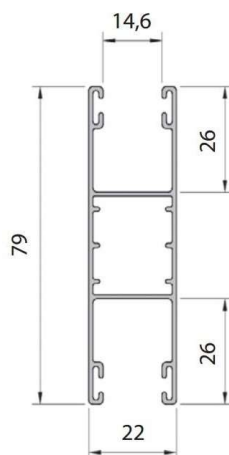
PP 53



PP 45

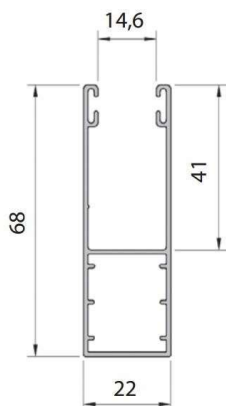


PPD 79

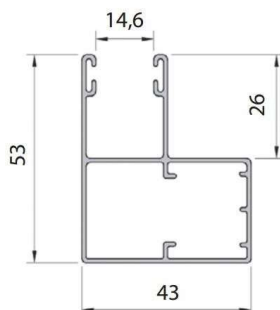


Typy vodících lišt

PP 68



PPMO 53



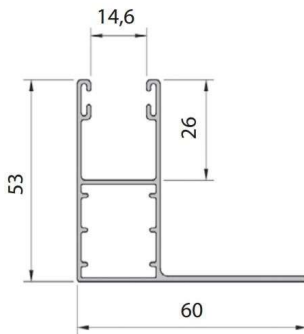
E-mail: petr.hejtman@rolux.cz
Tel : +420 725 655 345

www.rolux.cz

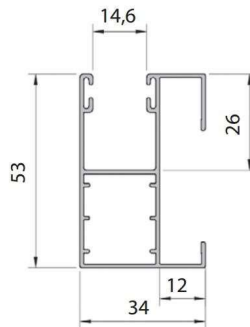


VENKOVNÍ PŘEDOKENNÍ ROLETA SK45

PK 53

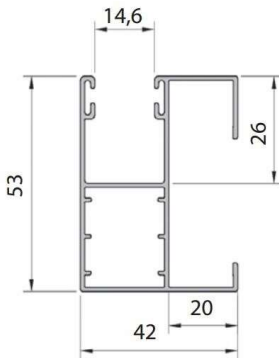


PP 53/ODS



Typy vodících lišt

PP 53/ODS/20

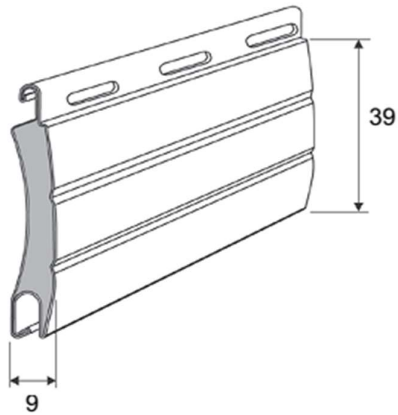


E-mail: petr.hejtman@rolux.cz
Tel : +420 725 655 345

www.rolux.cz

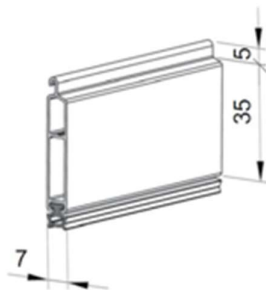


VENKOVNÍ PŘEDOKENNÍ ROLETA SK45



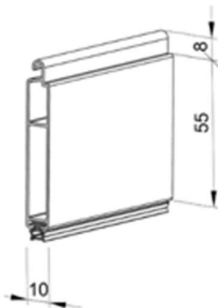
Lamela PA39

LDG 40



Koncová lamela LDG40

LDG 55



Koncová lamela LDG55

E-mail: petr.hejtman@rolux.cz
Tel : +420 725 655 345

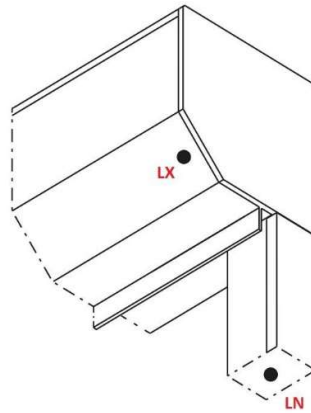
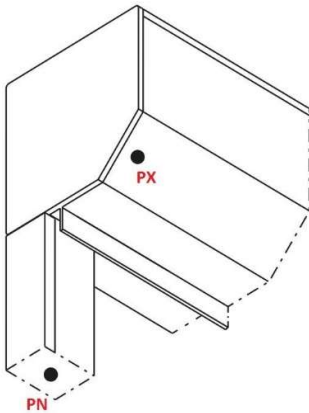
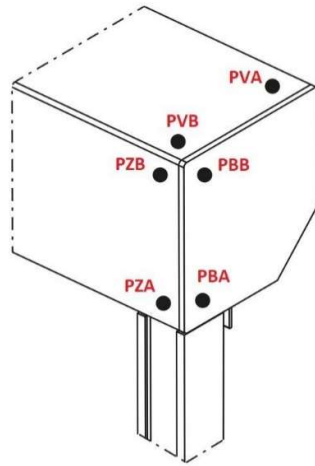
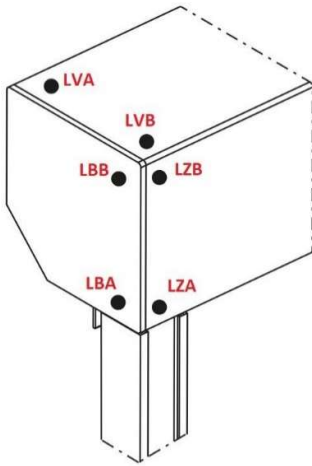
www.rolux.cz



VENKOVNÍ PŘEDOKENNÍ ROLETA SK45

Označení vývodů
pro šňůru a motor

Vývod pro šňůru pouze:
LZA, LZB, LX, PZA, PZB, PX

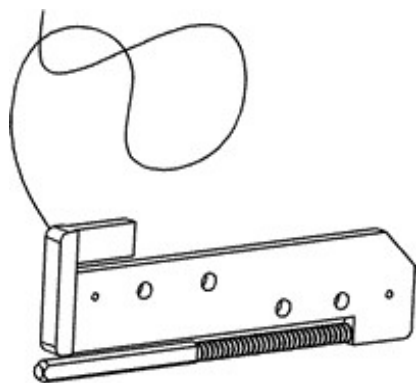




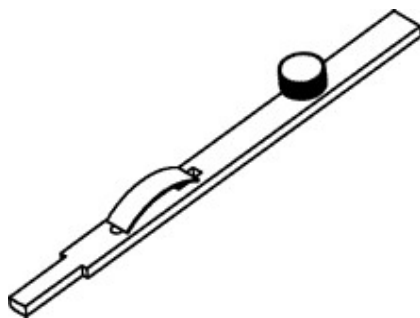
VENKOVNÍ PŘEDOKENNÍ ROLETA SK45

Zabezpečení rolety

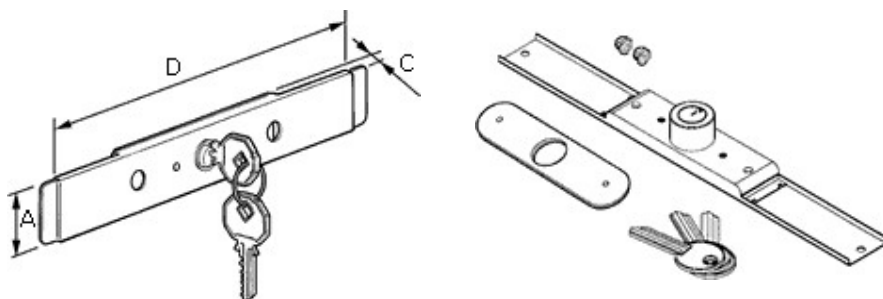
Automatická západka



Ruční západka



Zámek koncové lamely



E-mail: petr.hejtman@rolux.cz
Tel : +420 725 655 345

www.rolux.cz



VENKOVNÍ PŘEDOKENNÍ ROLETA SK45

Maximální výška rolety včetně boxu (mm)					
Hřídel	Rozměr boxu				
	137	150	165	180	205
SW40	1600	1990	2470	3020	4210
SW60	1210	1640	2120	2630	3780

Maximální výška rolety včetně boxu pro: SK45 a SP-E

	stříbrná	bílá	šedá	tmavě béžová	béžová	tmavé dřevo	jasné dřevo	tmavě hnědá	hnědá	žlutá	červená
	01	02	03	04	05	06	07	08	09	11S	12S
Lamela:											
PA39	x	x	x	x	x	x	x	x	x	x	x
Box:											
SK45 (MKT)	x	x	x		x			x	x		
SP-E (MKT)	x	x	x					x	x		
Vodící Lišty:											
PP 53	x	x	x		x			x	x		
PP53/ODS	x	x	x		x			x	x		
PP53/ODS/20	x	x	x		x			x	x		
PPMO 53	x	x						x			
PPDO 53	x	x	x		x			x	x		
PP 68	x	x	x		x			x	x		
PPD 79	x	x	x		x			x	x		
PPD 79/ODS	x	x	x		x			x	x		

Barevné varianty (pokračování na další straně)



VENKOVNÍ PŘEDOKENNÍ ROLETA SK45

Barevné varianty
(pokračování z předchozí
strany)

	zelená	bílá krémová	slonová kost	jedlová zeleň	Ocel. modrá	bordó	černá	ultra bílá	antracit	zlatý dub	mahagon
	13	15	16	17S	18S	19S	20S	22	23	24	26
Lamela:											
PA39	x	x	x	x	x	x	x	x	x	x	x
Box:											
SK45 (MKT)		x						x	x		x
SP-E (MKT)								x	x		
Vodící Lišty:											
PP 53		x						x	x		xR
PP53/ODS								x	x		
PP53/ODS/20		x						x	x		
PPMO 53								x	x		
PPDO 53		x						x	x		xR
PP 68								x	x		
PPD 79								x	x		xR
PPD 79/ODS									x		

	ořech	zlatý dub	světle šedá	bazaltově šedá	křemíková šedá	betonová šedá	wenge	šedý hliník	bílá, perl. mat.	antr. perl. mat.	winchester
	28	30	31	33S	34S	35S	36	37	40	43	52
Lamela:											
PA39	x	x	x	x	x	x	x	x	x	x	x
Box:											
SK45 (MKT)	x	x			x						xR
SP-E (MKT)	x	x		x					x	x	xR
Vodící Lišty:											
PP 53	x	x			x				x	x	xR
PP53/ODS											
PP53/ODS/20											
PPMO 53		x									
PPDO 53	x	x							xS	xS	xR
PP 68	x	x									
PPD 79	x	x							xS	xS	xR
PPD 79/ODS											

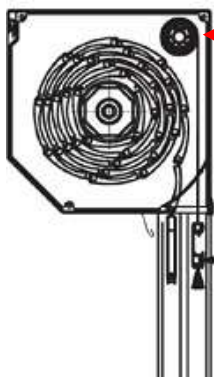
E-mail: petr.hejtman@rolux.cz

Tel : +420 725 655 345

www.rolux.cz



VENKOVNÍ PŘEDOKENNÍ ROLETA SK45 + MKT



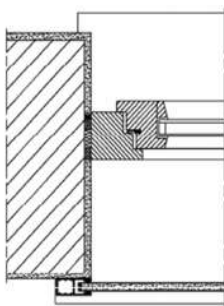
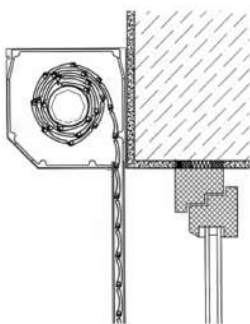
Návin integrované sítě
proti hmyzu

ROZMĚROVÉ SPECIFIKACE:

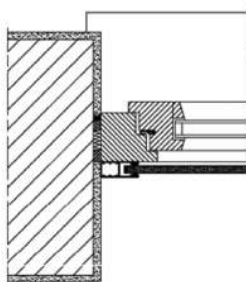
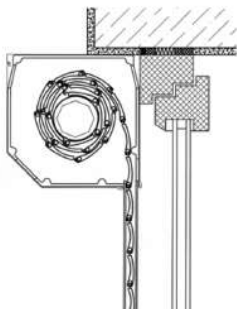
- Šířka 480 – 1800 mm
- Výška 500 – 2500 mm
- Maximální plocha rolety 5 m²
- Minimální účtovaná plocha rolety je 1,2 m²

Předokenní roleta
s integrovanou sítí proti
hmyzu

ZPŮSOBY MONTÁŽE:



Roleta namontovaná
na stěně, navíjená
směrem ven (levotočivá)



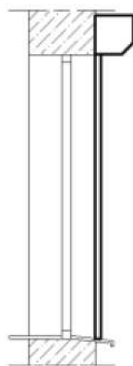
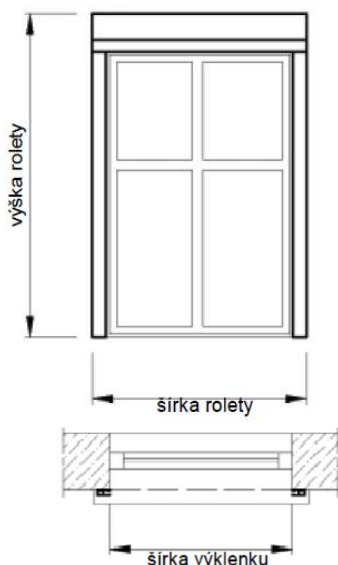
Roleta namontovaná
v okenním otvoru, navíjená
směrem ven (levotočivá)

E-mail: petr.hejtman@rolux.cz
Tel : +420 725 655 345

www.rolux.cz



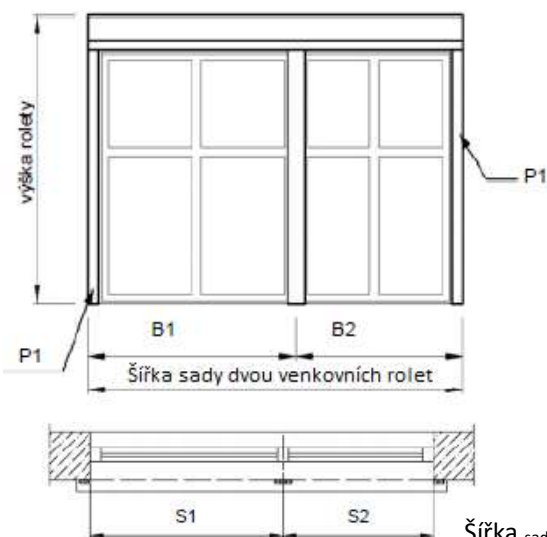
VENKOVNÍ PŘEDOKENNÍ ROLETA SK45 + MKT



$$\text{Šířka rolety} = \text{Šířka výklenku} + 2 \times \text{Šířka vodící lišty}$$

$$\text{Výška rolety} = \text{Výška výklenku} + \text{Výška boxu}$$

Způsob zaměření
jednoduché rolety na stěně



$$\text{Šířka sady rolet} = \text{Šířka výklenku} + 2 \times \text{Šířka lišty P1}$$

$$\text{Šířka sady dvou rolet} = S1 + S2 + 2 \times \text{Šířka lišty P1}$$

$$B1 = S1 + \text{Šířka lišty P1}$$

$$B2 = S2 + \text{Šířka lišty P1}$$

$$\text{Výška rolety} = \text{Výška výklenku} + \text{Výška boxu}$$

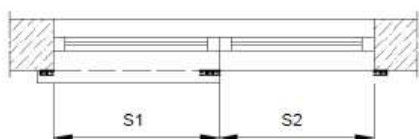
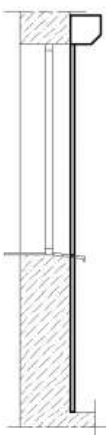
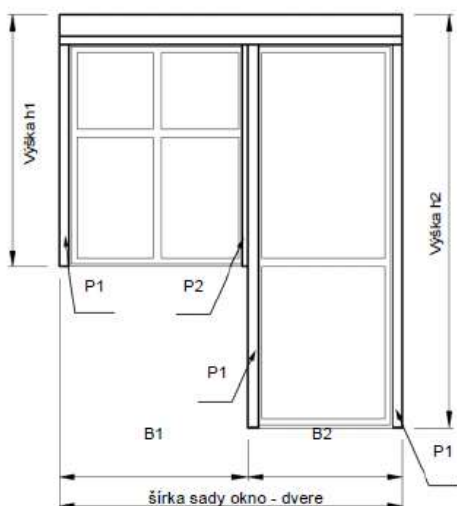
Způsob zaměření
sady rolet stejné výšky
na stěně

E-mail: petr.hejtman@rolux.cz
Tel : +420 725 655 345

www.rolux.cz



VENKOVNÍ PŘEDOKENNÍ ROLETA SK45 + MKT



$$\text{Šířka sady} = \text{Šířka výklenku} + 2 \times \text{Šířka lišty P1}$$

$$\text{Šířka sady} = S1 + S2 + 2 \times \text{Šířka lišty P1}$$

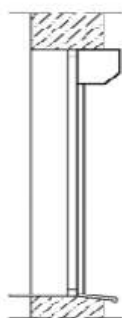
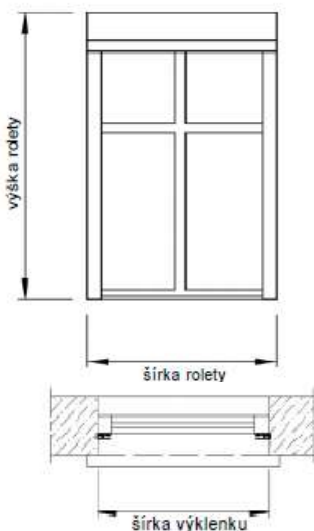
$$B2 = S2 + 2 \times \text{Šířka lišty P1}$$

$$B1 = S1$$

$$\text{Výška } h1 = \text{Výška výklenku} + \text{Výška boxu}$$

$$\text{Výška } h2 = \text{Výška výklenku} + \text{Výška boxu}$$

Způsob zaměření
sady rolet na stěně
okno – dveře



$$\text{Šířka rolety} = \text{Šířka výklenku}$$

$$\text{Výška rolety} = \text{Výška výklenku}$$

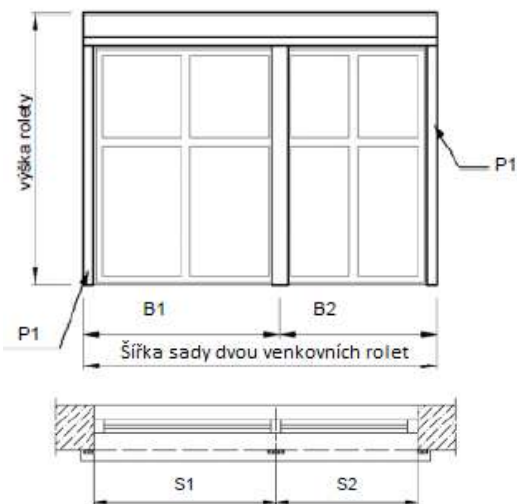
Způsob zaměření
jednoduché rolety
ve výklenku
(v okenním otvoru)

E-mail: petr.hejtman@rolux.cz
Tel : +420 725 655 345

www.rolux.cz



VENKOVNÍ PŘEDOKENNÍ ROLETA SK45 + MKT



Šířka sady = Šířka výklenku

Šířka sady = S1 + S2

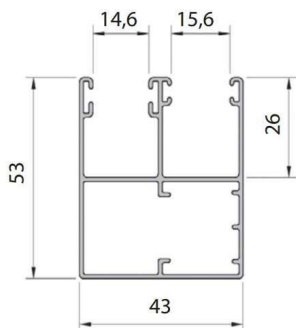
B1 = S1 / B2 = S2

Výška rolety = Výška výklenku

Způsob zaměření
sady rolet stejné výšky
ve výklenku
(v okenním otvoru)

Typy vodících lišt

PPDO 53

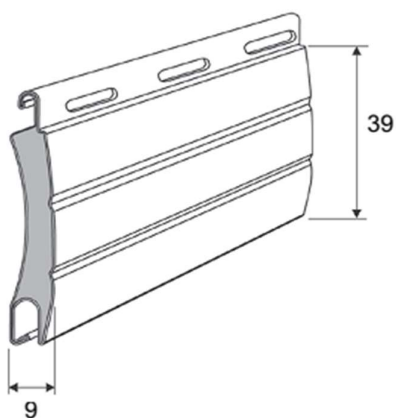


E-mail: petr.hejtman@rolux.cz
Tel : +420 725 655 345

www.rolux.cz

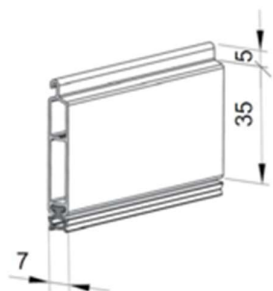


VENKOVNÍ PŘEDOKENNÍ ROLETA SK45 + MKT



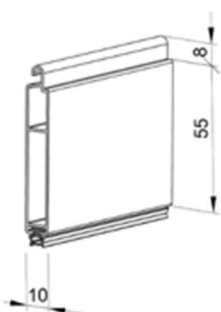
Lamela PA39

LDG 40



Koncová lamela LDG40

LDG 55



Koncová lamela LDG55

E-mail: petr.hejtman@rolux.cz
Tel : +420 725 655 345

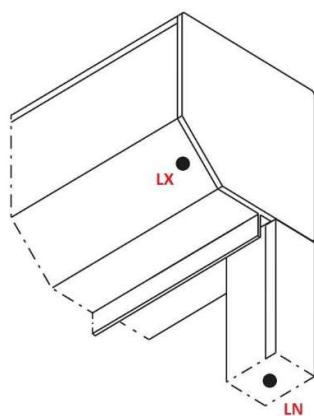
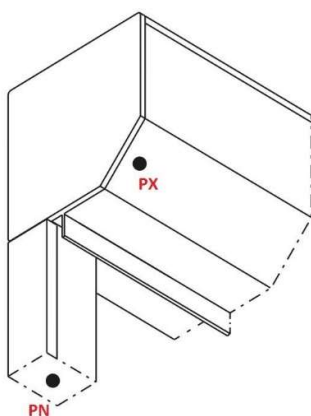
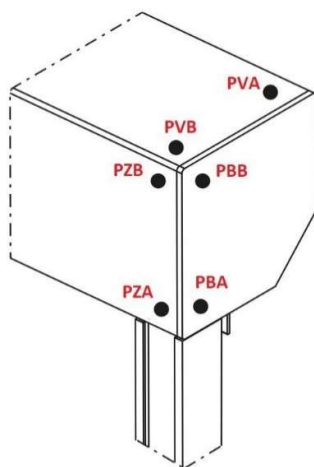
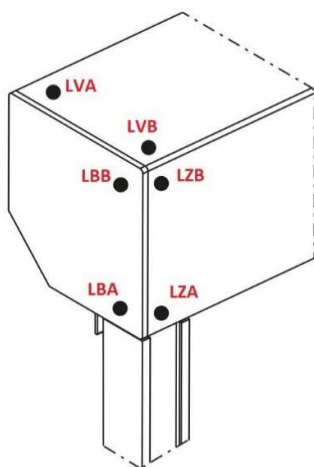
www.rolux.cz



VENKOVNÍ PŘEDOKENNÍ ROLETA SK45 + MKT

Označení vývodů
pro šňůru a motor

Vývod pro šňůru pouze:
LZA, LZB, LX, PZA, PZB, PX

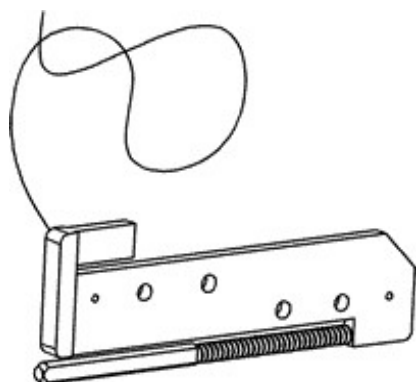




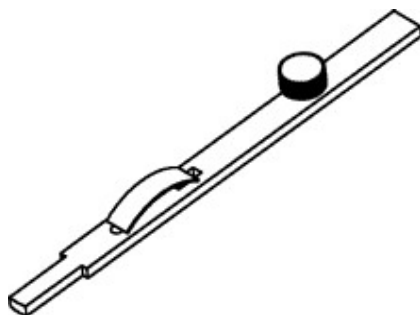
VENKOVNÍ PŘEDOKENNÍ ROLETA SK45 + MKT

Zabezpečení rolety

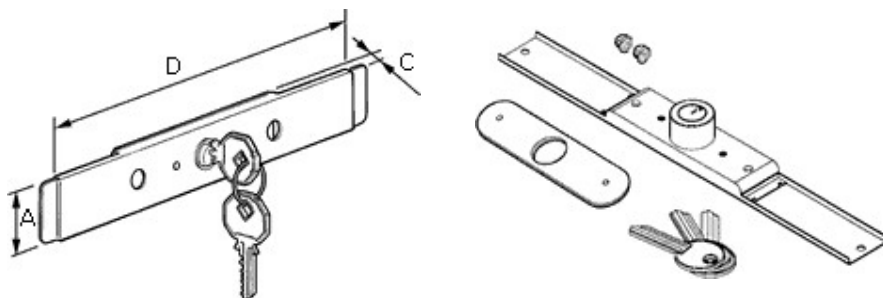
Automatická západka



Ruční západka



Zámek koncové lamely



E-mail: petr.hejtman@rolux.cz
Tel : +420 725 655 345

www.rolux.cz



VENKOVNÍ PŘEDOKENNÍ ROLETA SK45 + MKT

Maximální výška rolety včetně boxu (mm)				
Hřídél	Rozměr boxu			
	150	165	180	205
SW40	1330	1690	2240	2500
SW60	940	1650	1850	2500

Maximální výška rolety včetně boxu pro:
SK45 + MKT a SP-E +MKT
(MKT – s integrovanou sítí)

	stříbrná	bílá	šedá	tmavě béžová	béžová	tmavé dřevo	jasné dřevo	tmavě hnědá	hnědá	žlutá	červená
	01	02	03	04	05	06	07	08	09	11S	12S
Lamela:											
PA39	x	x	x	x	x	x	x	x	x	x	x
Box:											
SK45 (MKT)	x	x	x		x			x	x		
SP-E (MKT)	x	x	x					x	x		
Vodící Lišty:											
PP 53	x	x	x		x			x	x		
PP53/ODS	x	x	x		x			x	x		
PP53/ODS/20	x	x	x		x			x	x		
PPMO 53	x	x						x			
PPDO 53	x	x	x		x			x	x		
PP 68	x	x	x		x			x	x		
PPD 79	x	x	x		x			x	x		
PPD 79/ODS	x	x	x		x			x	x		

Barevné varianty
(pokračování na další straně)

E-mail: petr.hejtman@rolux.cz
Tel : +420 725 655 345

www.rolux.cz



VENKOVNÍ PŘEDOKENNÍ ROLETA SK45 + MKT

Barevné varianty
(pokračování z předchozí
strany)

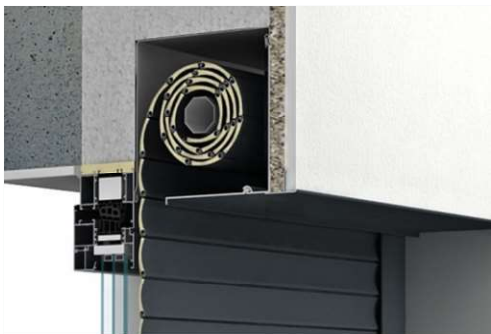
	zelená	bílá krémová	slonová kost	jedlová zeleň	Ocel. modrá	bordó	černá	ultra bílá	antracit	zlatý dub	mahagon
	13	15	16	17S	18S	19S	20S	22	23	24	26
Lamela:											
PA39	x	x	x	x	x	x	x	x	x	x	x
Box:											
SK45 (MKT)		x						x	x		x
SP-E (MKT)								x	x		
Vodící Lišty:											
PP 53		x						x	x		xR
PP53/ODS								x	x		
PP53/ODS/20		x						x	x		
PPMO 53								x	x		
PPDO 53		x						x	x		xR
PP 68								x	x		
PPD 79								x	x		xR
PPD 79/ODS									x		

	ořech	zlatý dub	světle šedá	bazaltově šedá	křemíková šedá	betonová šedá	wenge	šedý hliník	bílá, perl. mat.	antr. perl. mat.	winchester
	28	30	31	33S	34S	35S	36	37	40	43	52
Lamela:											
PA39	x	x	x	x	x	x	x	x	x	x	x
Box:											
SK45 (MKT)	x	x			x						xR
SP-E (MKT)	x	x		x					x	x	xR
Vodící Lišty:											
PP 53	x	x			x				x	x	xR
PP53/ODS											
PP53/ODS/20											
PPMO 53		x									
PPDO 53	x	x							xS	xS	xR
PP 68	x	x									
PPD 79	x	x							xS	xS	xR
PPD 79/ODS											

E-mail: petr.hejtman@rolux.cz

Tel : +420 725 655 345

www.rolux.cz



VENKOVNÍ PODOMÍTKOVÁ ROLETA SP-E

Podomítkové roletové boxy se instalují před zateplením fasády, přední stěna boxu je zapravena současně s vnější omítkou a box proto není viditelný. Podomítkový systém zajistí vzhledově čisté provedení a je tak ideálním řešením pro novostavby nebo rekonstrukce se zateplením fasády.

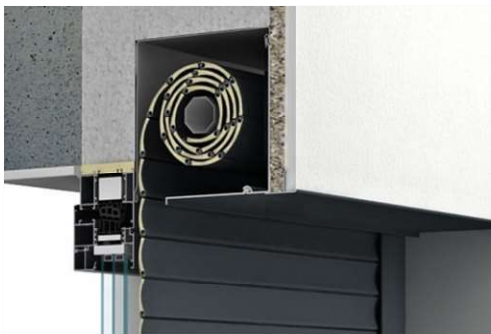
Rolety slouží k zastínění a současně k termoregulaci interiéru díky konstrukci hliníkových lamel vyplněných izolační PUR pěnou. V případě instalace rolety na vnější straně okna, na rozdíl od vnitřních žaluzií nebo rolet, nedochází k prostupu slunečního záření nebo chladu do interiéru a tak je zabráněno přehřívání v letních měsících a úniku tepla v zimě.

Po stažení rolety je stínění kompletně v ploše celého okna a tímto slouží i jako bezpečnostní prvek a eliminuje hluk z exteriéru. Souvislá plocha navíc usnadňuje pravidelnou údržbu a čištění. Rolety lze doplnit o integrovanou síť proti hmyzu s možností spuštění nezávisle na stínění.

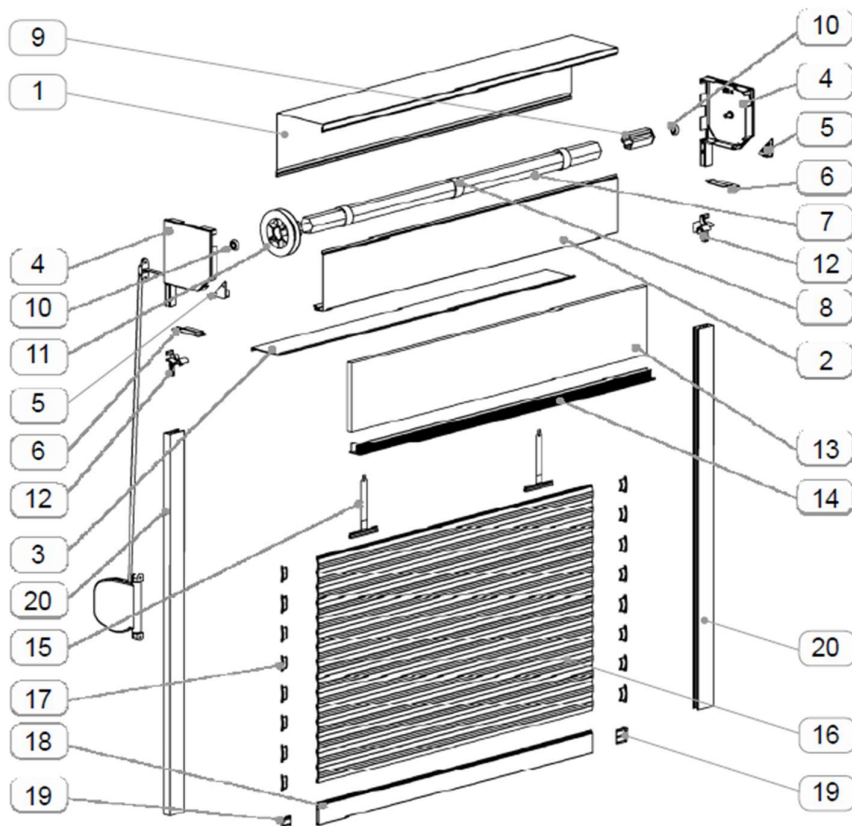
Ovládání lze volit s manuálním navijecem nebo elektrické. Varianty elektrického ovládání jsou s nástěnným vypínačem, přenosným ovladačem nebo v aplikaci chytrého telefonu.

VÝHODY:

- DOKONALÉ STÍNĚNÍ
- NERUŠENÝ VZHLED FASÁDY
- TERMOIZOLAČNÍ VLASTNOSTI
- IZOLACE OKOLNÍHO HLUKU
- BEZPEČNOSTNÍ PRVEK DOMU
- SNADNÁ ÚDRŽBA
- RŮZNÉ DRUHY OVLÁDÁNÍ A MOTORIZACE
- DLOUHÁ ŽIVOTNOST DÍKY HLINÍKOVÉ KONSTRUKCI
- ŠIROKÝ VÝBĚR BAREVNÝCH KOMBINACÍ
- MOŽNOST INTEGROVÁNÍ SÍTĚ PROTI HMYZU (+MKT)



VENKOVNÍ PODOMÍTKOVÁ ROLETA SP-E



1. Horní box rolety
2. Vnější kryt boxu
3. Revizní kryt boxu
4. Boční kryt boxu
5. Záslepka boxu
6. Distanční lišta
7. Hřídel
8. Distanční kroužek
9. Koncovka hřídele
10. Ložisko
11. Navíjecí kolo
12. Náběh
13. Nosný prvek omítky
14. Omítková lišta
15. Závěs
16. Lamely
17. Aretace lamely
18. Koncová lamela
19. Doraz konc. lamely
20. Vodící lišta

ROZMĚROVÉ SPECIFIKACE:

- Šířka 480 – 3400 mm
- Výška 500 – 4210 mm
- Maximální plocha rolety 6,5 m²
- Minimální účtovaná plocha rolety je 1,2 m²

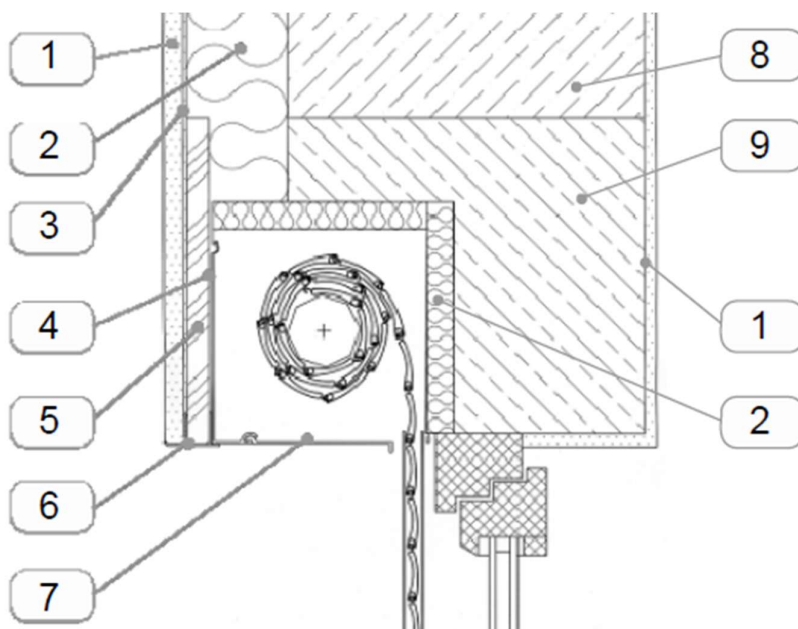
E-mail: petr.hejtman@rolux.cz
Tel : +420 725 655 345

www.rolux.cz



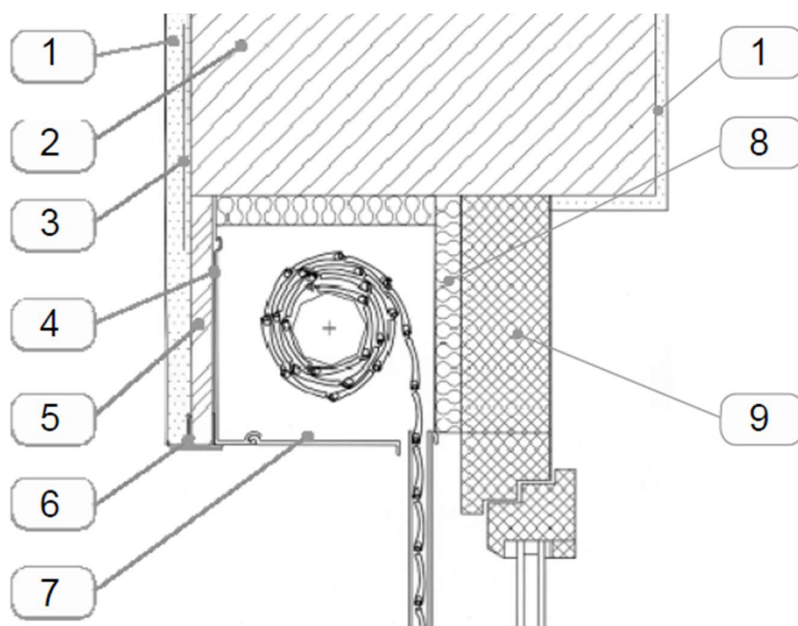
VENKOVNÍ PODOMÍTKOVÁ ROLETA SP-E

ZPŮSOBY MONTÁŽE:



Montáž v rámci nadpraží nebo zateplovacího systému

- 1 – omítka
- 2 – izolant
- (nejlépe 4 cm PIR)
- 3 – lepicí tmel s perlínkou
- 4 – vnější kryt roletového boxu
- 5- izolant/podklad pro omítku
- 6 – podomítková lišta
- 7 - revizní kryt
- 8 – zdivo
- 9 – překlad zdiva

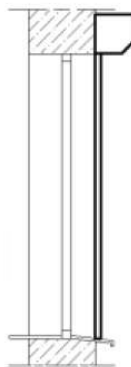
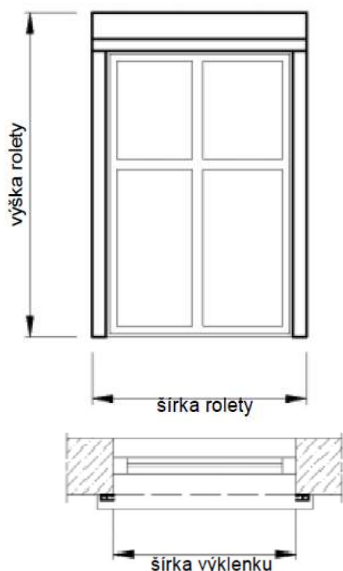


Montáž v rámci okenního otvoru s rozšiřovacím profiem okna

- 1 – omítka
- 2 – nadpraží /překlad zdiva
- 3 – lepicí tmel s perlínkou
- 4 – vnější kryt roletového boxu
- 5- izolant/podklad pro omítku
- 6 – podomítková lišta
- 7 - revizní kryt
- 8 – izolant
- (nejlépe 4 cm PIR)
- 9 – rozšiřovací profil okenní



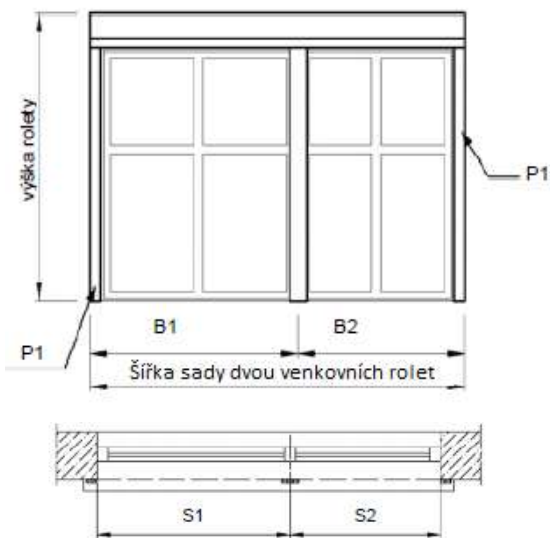
VENKOVNÍ PODOMÍTKOVÁ ROLETA SP-E



$$\text{Šířka rolety} = \text{Šířka výklenku} + 2 \times \text{Šířka vodící lišty}$$

$$\text{Výška rolety} = \text{Výška výklenku} + \text{Výška boxu}$$

Způsob zaměření
jednoduché rolety na stěně



$$\text{Šířka sady rolet} = \text{Šířka výklenku} + 2 \times \text{Šířka lišty P1}$$

$$\text{Šířka sady dvou rolet} = S1 + S2 + 2 \times \text{Šířka lišty P1}$$

$$B1 = S1 + \text{Šířka lišty P1}$$

$$B2 = S2 + \text{Šířka lišty P1}$$

$$\text{Výška rolety} = \text{Výška výklenku} + \text{Výška boxu}$$

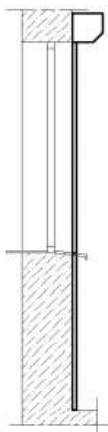
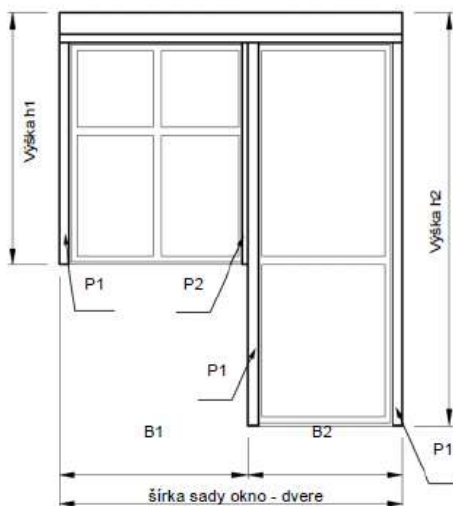
Způsob zaměření
sady rolet stejné výšky
na stěně

E-mail: petr.hejtman@rolux.cz
Tel : +420 725 655 345

www.rolux.cz



VENKOVNÍ PODOMÍTKOVÁ ROLETA SP-E



Způsob zaměření
sady rolet na stěně
okno – dveře



$$\text{Šířka sady} = \text{Šířka výklenku} + 2 \times \text{Šířka lišty P1}$$

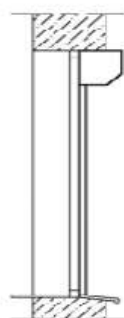
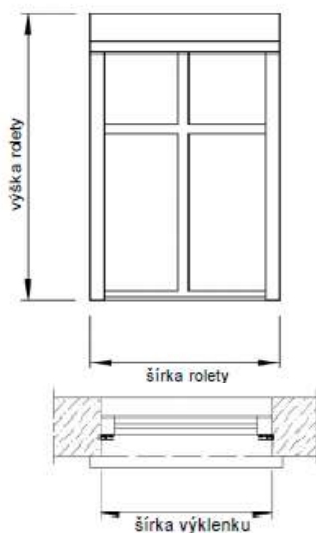
$$\text{Šířka sady} = S1 + S2 + 2 \times \text{Šířka lišty P1}$$

$$B2 = S2 + 2 \times \text{Šířka lišty P1}$$

$$B1 = S1$$

$$\text{Výška } h1 = \text{Výška výklenku} + \text{Výška boxu}$$

$$\text{Výška } h2 = \text{Výška výklenku} + \text{Výška boxu}$$



Způsob zaměření
jednoduché rolety
ve výklenku (v
okenním otvoru)

$$\text{Šířka rolety} = \text{Šířka výklenku}$$

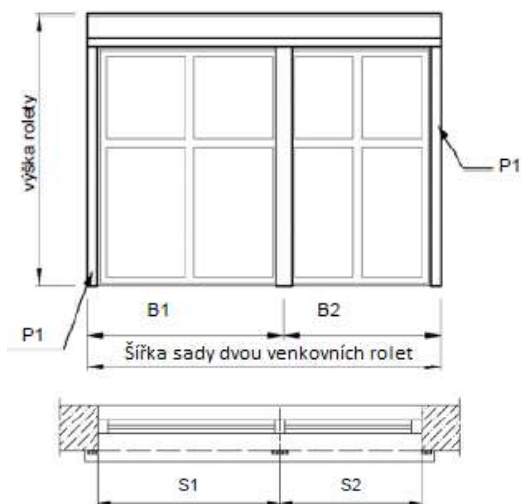
$$\text{Výška rolety} = \text{Výška výklenku}$$

E-mail: petr.hejtman@rolux.cz
Tel : +420 725 655 345

www.rolux.cz



VENKOVNÍ PODOMÍTKOVÁ ROLETA SP-E



Šířka sady = Šířka výklenku

Šířka sady = S1 + S2

B1 = S1 / B2 = S2

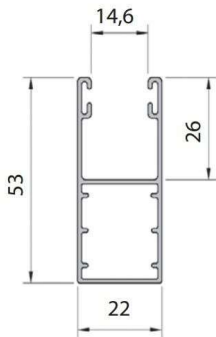
Výška rolety = Výška výklenku

Způsob zaměření
sady rolet stejné výšky
ve výklenku
(v okenním otvoru)

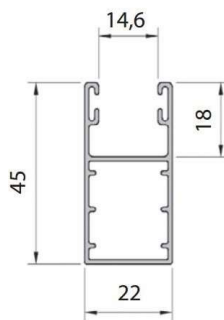


VENKOVNÍ PODOMÍTKOVÁ ROLETA SP-E

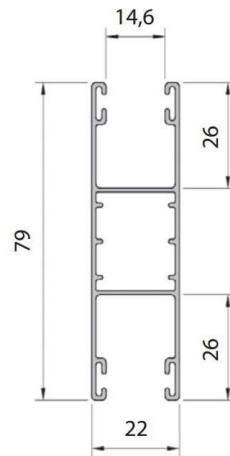
PP 53



PP 45

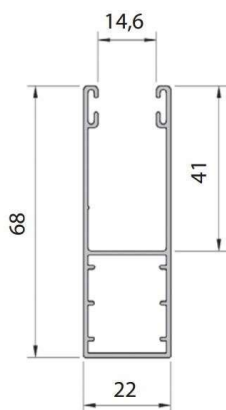


PPD 79

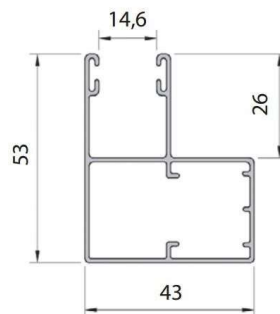


Typy vodících lišt

PP 68



PPMO 53



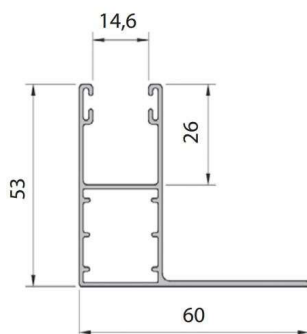
E-mail: petr.hejtman@rolux.cz
Tel : +420 725 655 345

www.rolux.cz

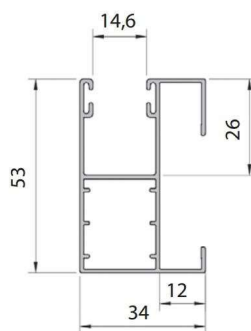


VENKOVNÍ PODOMÍTKOVÁ ROLETA SP-E

PK 53

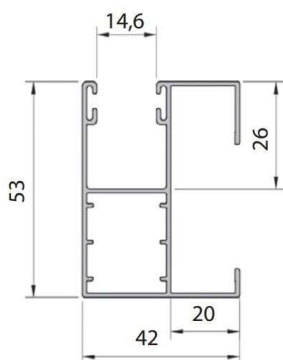


PP 53/ODS



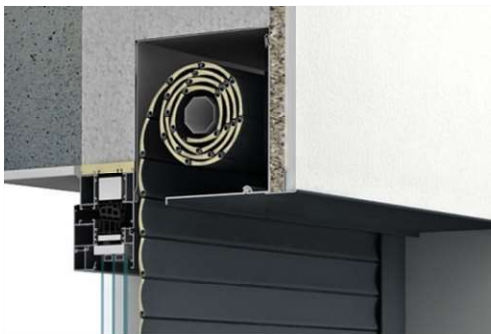
Typy vodících lišt

PP 53/ODS/20



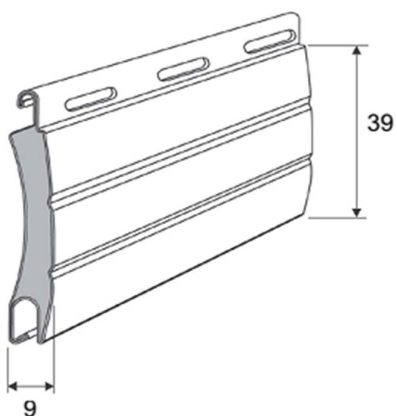
E-mail: petr.hejtman@rolux.cz
Tel : +420 725 655 345

www.rolux.cz

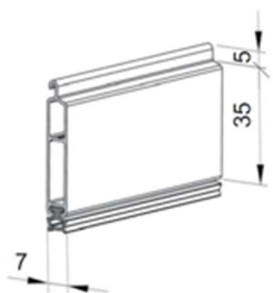


VENKOVNÍ PODOMÍTKOVÁ ROLETA SP-E

Lamela PA39

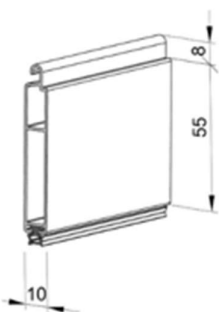


LDG 40



Koncová lamela LDG40

LDG 55



Koncová lamela LDG55

E-mail: petr.hejtman@rolux.cz
Tel : +420 725 655 345

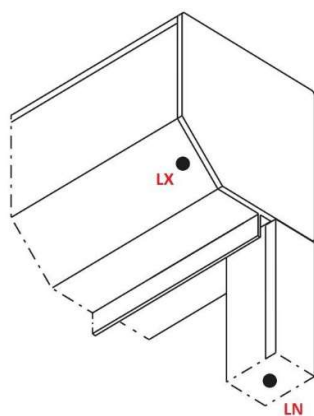
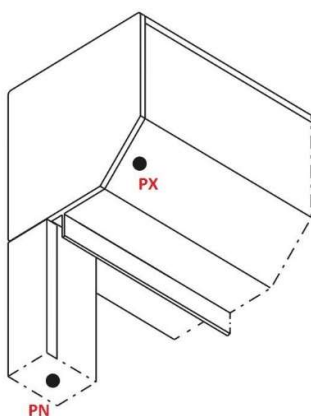
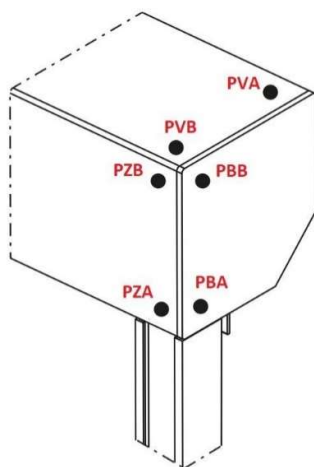
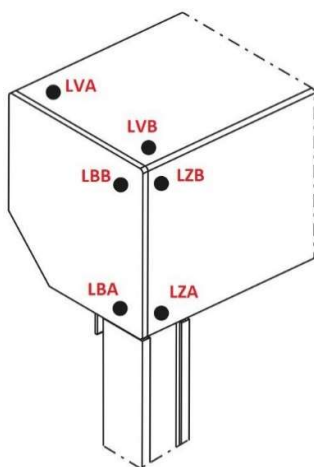
www.rolux.cz

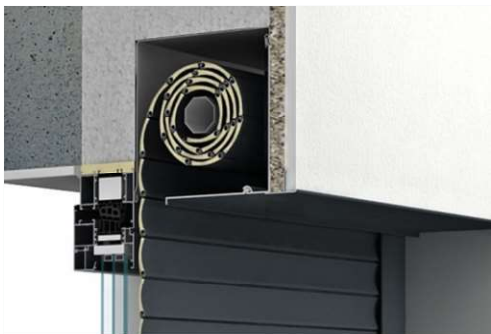


VENKOVNÍ PODOMÍTKOVÁ ROLETA SP-E

Označení vývodů
pro šňůru a motor

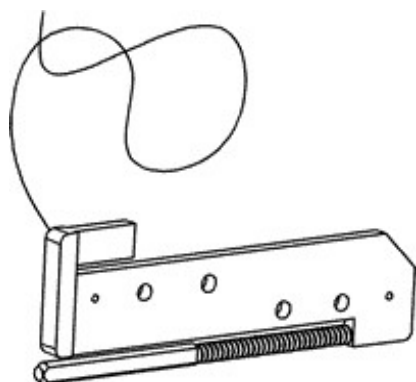
Vývod pro šňůru pouze:
LZA, LZB, LX, PZA, PZB, PX



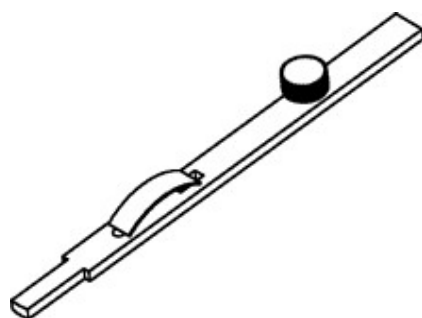


VENKOVNÍ PODOMÍTKOVÁ ROLETA SP-E

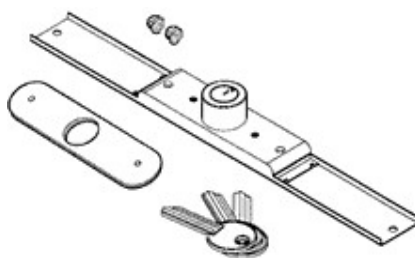
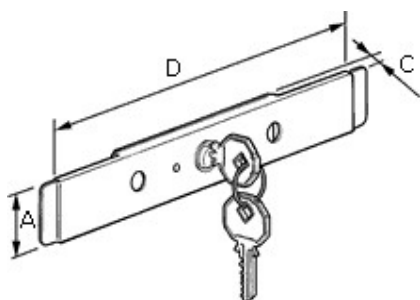
Zabezpečení rolety



Automatická západka



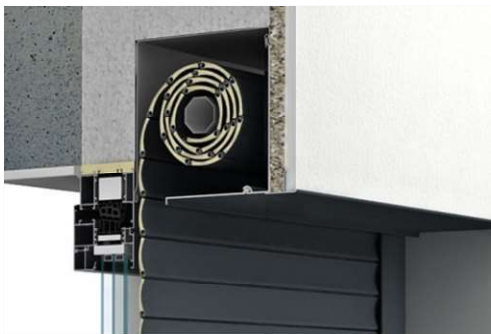
Ruční západka



Zámek koncové lamely

E-mail: petr.hejtman@rolux.cz
Tel : +420 725 655 345

www.rolux.cz



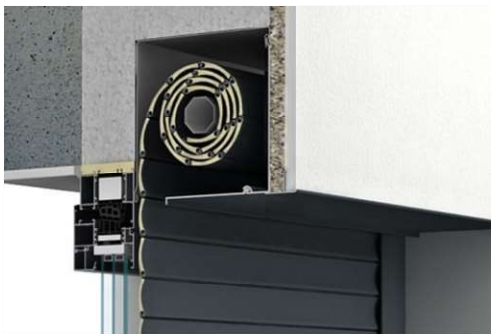
VENKOVNÍ PODOMÍTKOVÁ ROLETA SP-E

Maximální výška rolety včetně boxu (mm)					
Hřídel	Rozměr boxu				
	137	150	165	180	205
SW40	1600	1990	2470	3020	4210
SW60	1210	1640	2120	2630	3780

Maximální výška rolety včetně boxu pro: SK45 a SP-E

	stříbrná	bílá	šedá	tmavě béžová	béžová	tmavé dřevo	jasné dřevo	tmavě hnědá	hnědá	žlutá	červená
	01	02	03	04	05	06	07	08	09	11S	12S
Lamela:											
PA39	x	x	x	x	x	x	x	x	x	x	x
Box:											
SK45 (MKT)	x	x	x		x			x	x		
SP-E (MKT)	x	x	x					x	x		
Vodící Lišty:											
PP 53	x	x	x		x			x	x		
PP53/ODS	x	x	x		x			x	x		
PP53/ODS/20	x	x	x		x			x	x		
PPMO 53	x	x						x			
PPDO 53	x	x	x		x			x	x		
PP 68	x	x	x		x			x	x		
PPD 79	x	x	x		x			x	x		
PPD 79/ODS	x	x	x		x			x	x		

Barevné varianty (pokračování na další straně)



VENKOVNÍ PODOMÍTKOVÁ ROLETA SP-E

Barevné varianty
(pokračování z předchozí
strany)

	zelená	bílá krémová	slonová kost	jedlová zeleň	Ocel. modrá	bordó	černá	ultra bílá	antracit	zlatý dub	mahagon
	13	15	16	17S	18S	19S	20S	22	23	24	26
Lamela:											
PA39	x	x	x	x	x	x	x	x	x	x	x
Box:											
SK45 (MKT)		x						x	x		x
SP-E (MKT)								x	x		
Vodící Lišty:											
PP 53		x						x	x		xR
PP53/ODS								x	x		
PP53/ODS/20		x						x	x		
PPMO 53								x	x		
PPDO 53		x						x	x		xR
PP 68								x	x		
PPD 79								x	x		xR
PPD 79/ODS									x		

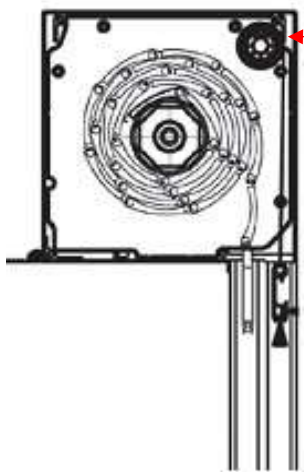
	ořech	zlatý dub	světle šedá	bazaltově šedá	křemíková šedá	betonová šedá	wenge	šedý hliník	bílá, perl. mat.	antr. perl. mat.	winchester
	28	30	31	33S	34S	35S	36	37	40	43	52
Lamela:											
PA39	x	x	x	x	x	x	x	x	x	x	x
Box:											
SK45 (MKT)	x	x			x						xR
SP-E (MKT)	x	x		x					x	x	xR
Vodící Lišty:											
PP 53	x	x			x				x	x	xR
PP53/ODS											
PP53/ODS/20											
PPMO 53		x									
PPDO 53	x	x							xS	xS	xR
PP 68	x	x									
PPD 79	x	x							xS	xS	xR
PPD 79/ODS											

E-mail: petr.hejtman@rolux.cz
Tel : +420 725 655 345

www.rolux.cz



VENKOVNÍ PODOMÍTKOVÁ ROLETA SP-E + MKT



Návin integrované sítě
proti hmyzu

Podomítková roleta
s integrovanou sítí proti
hmyzu

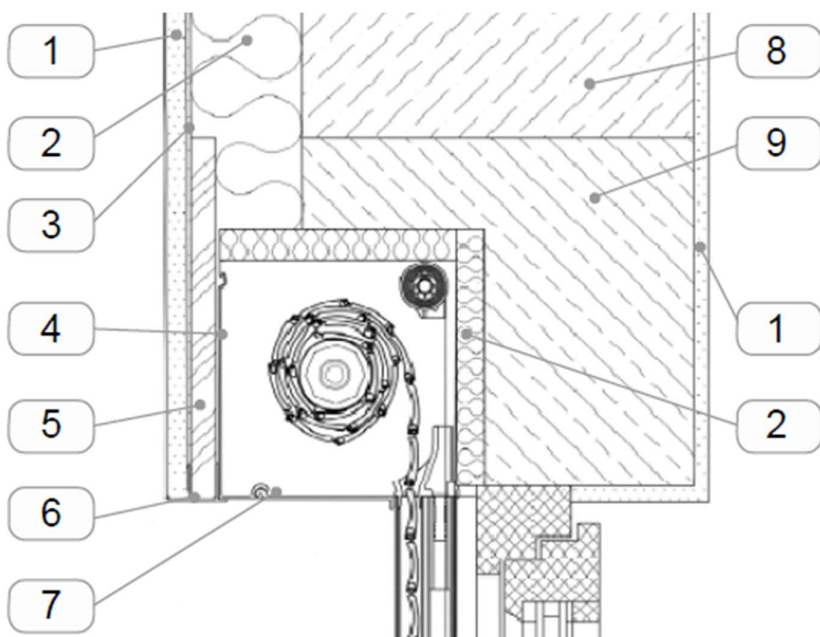
ROZMĚROVÉ SPECIFIKACE:

- Šířka 480 – 1800 mm
- Výška 500 – 2500 mm
- Maximální plocha rolety 5 m²
- Minimální účtovaná plocha rolety je 1,2 m²



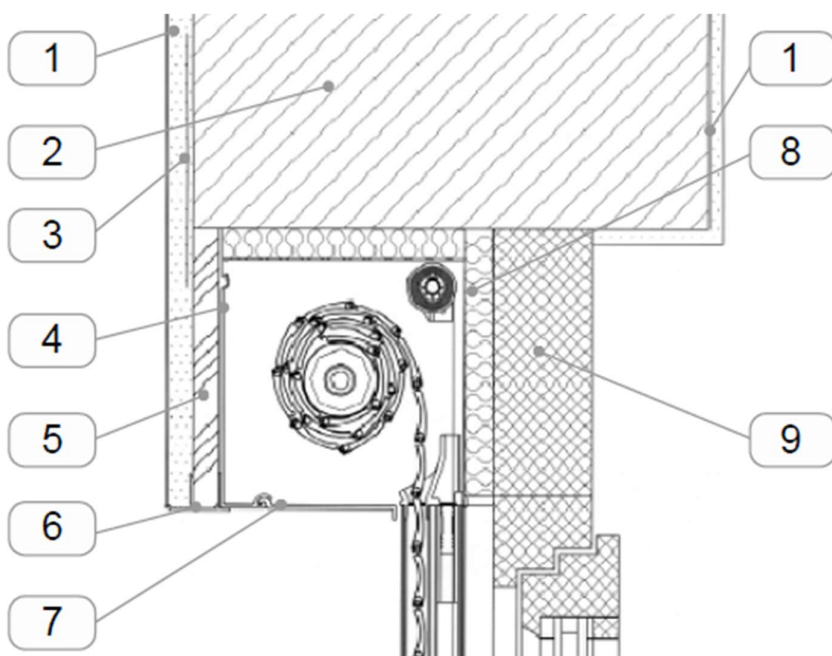
VENKOVNÍ PODOMÍTKOVÁ ROLETA SP-E + MKT

ZPŮSOBY MONTÁŽE:



**Montáž v rámci nadpraží
nebo zateplovacího
systému**

- 1 – omítka
- 2 – izolant
(nejlépe 4 cm PIR)
- 3 – lepicí tmel s perlínkou
- 4 – vnější kryt roletového
boxu
- 5- izolant/podklad pro
omítku
- 6 – podomítková lišta
- 7 - revizní kryt
- 8 – zdivo
- 9 – překlad zdiva



**Montáž v rámci okenního
otvoru s rozšiřovacím
profiem okna**

- 1 – omítka
- 2 – nadpraží /překlad zdiva
- 3 – lepicí tmel s perlínkou
- 4 – vnější kryt roletového
boxu
- 5- izolant/podklad pro
omítku
- 6 – podomítková lišta
- 7 - revizní kryt
- 8 – izolant
(nejlépe 4 cm PIR)
- 9 – rozšiřovací profil okenní

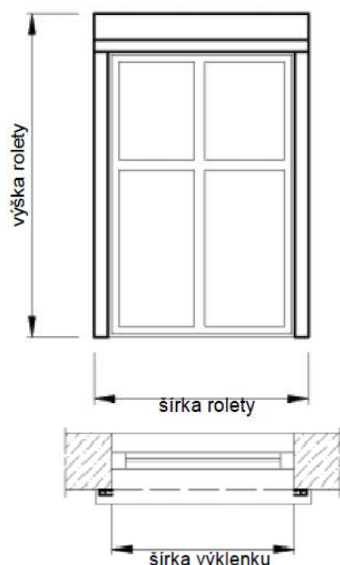
E-mail: petr.hejtman@rolux.cz
Tel : +420 725 655 345

www.rolux.cz



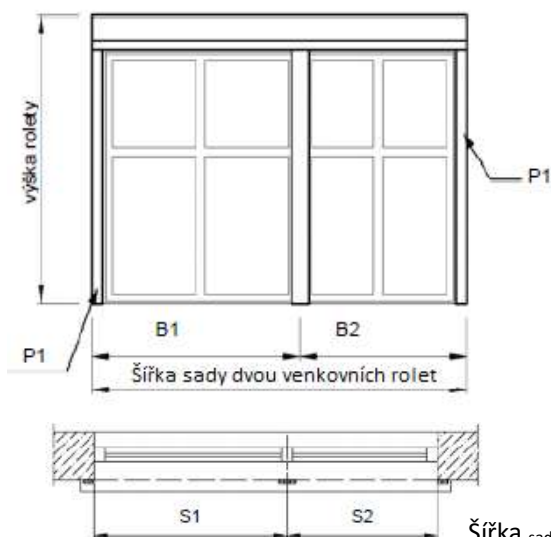
VENKOVNÍ PODOMÍTKOVÁ ROLETA SP-E + MKT

Způsob zaměření
jednoduché rolety na stěně



$$\text{Šířka rolety} = \text{Šířka výklenku} + 2 \times \text{Šířka vodící lišty}$$

$$\text{Výška rolety} = \text{Výška výklenku} + \text{Výška boxu}$$



$$\text{Šířka sady rolet} = \text{Šířka výklenku} + 2 \times \text{Šířka lišty P1}$$

$$\text{Šířka sady dvou rolet} = S1 + S2 + 2 \times \text{Šířka lišty P1}$$

$$B1 = S1 + \text{Šířka lišty P1}$$

$$B2 = S2 + \text{Šířka lišty P1}$$

$$\text{Výška rolety} = \text{Výška výklenku} + \text{Výška boxu}$$

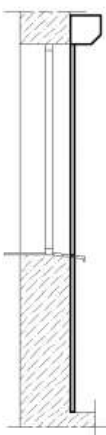
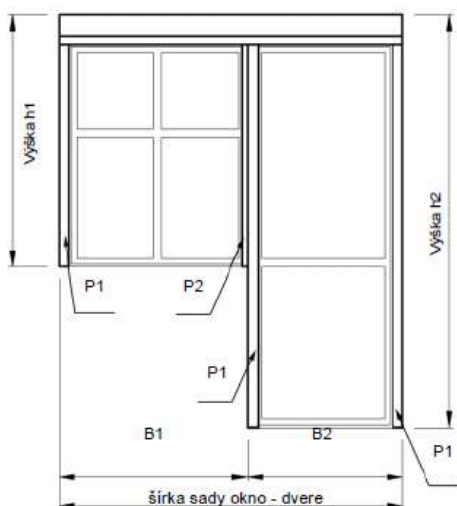
Způsob zaměření
sady rolet stejné výšky
na stěně

E-mail: petr.hejtman@rolux.cz
Tel : +420 725 655 345

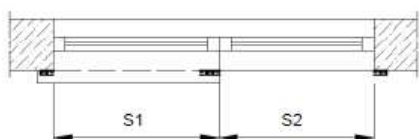
www.rolux.cz



VENKOVNÍ PODOMÍTKOVÁ ROLETA SP-E + MKT



Způsob zaměření
sady rolet na stěně
okno – dveře



$$\text{Šířka sady} = \text{Šířka výklenku} + 2 \times \text{Šířka lišty P1}$$

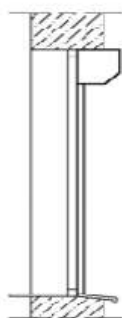
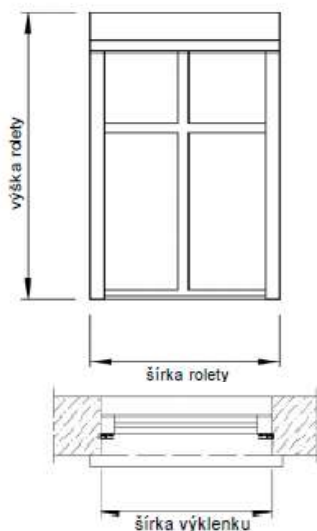
$$\text{Šířka sady} = S1 + S2 + 2 \times \text{Šířka lišty P1}$$

$$B2 = S2 + 2 \times \text{Šířka lišty P1}$$

$$B1 = S1$$

$$\text{Výška } h1 = \text{Výška výklenku} + \text{Výška boxu}$$

$$\text{Výška } h2 = \text{Výška výklenku} + \text{Výška boxu}$$



Způsob zaměření
jednoduché rolety
ve výklenku
(v okenním otvoru)

$$\text{Šířka rolety} = \text{Šířka výklenku}$$

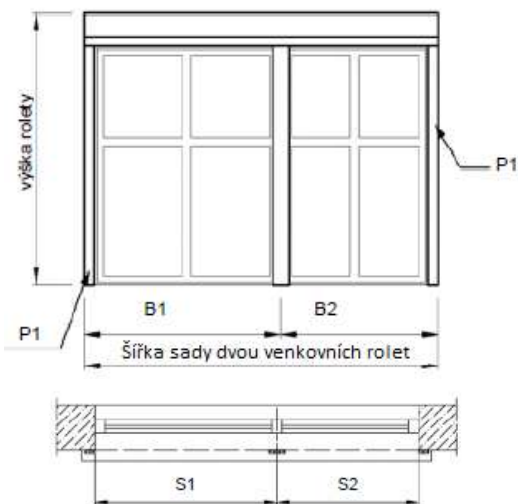
$$\text{Výška rolety} = \text{Výška výklenku}$$

E-mail: petr.hejtman@rolux.cz
Tel : +420 725 655 345

www.rolux.cz



VENKOVNÍ PODOMÍTKOVÁ ROLETA SP-E + MKT



Šířka sady = Šířka výklenku

Šířka sady = S1 + S2

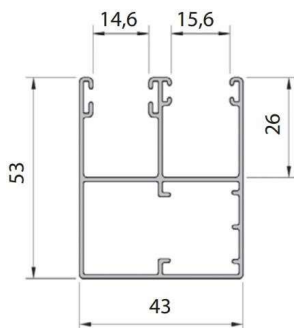
B1 = S1 / B2 = S2

Výška rolety = Výška výklenku

Způsob zaměření
sady rolet stejné výšky
ve výklenku
(v okenním otvoru)

Typy vodících lišt

PPDO 53

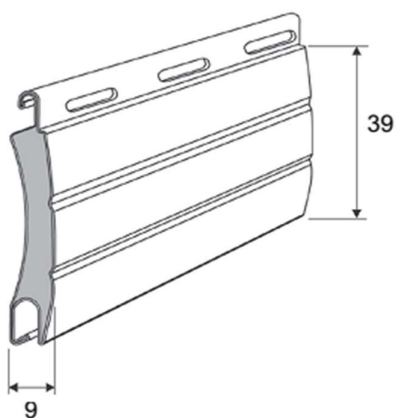


E-mail: petr.hejtman@rolux.cz
Tel : +420 725 655 345

www.rolux.cz

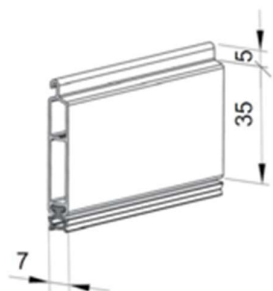


VENKOVNÍ PODOMÍTKOVÁ ROLETA SP-E + MKT



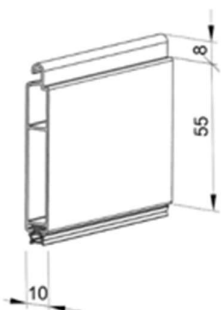
Lamela PA39

LDG 40



Koncová lamela LDG40

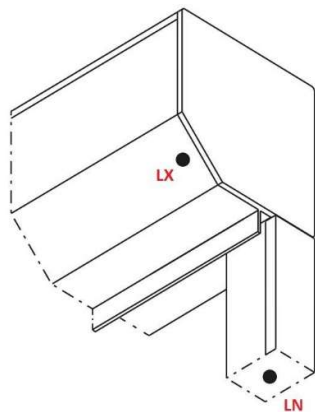
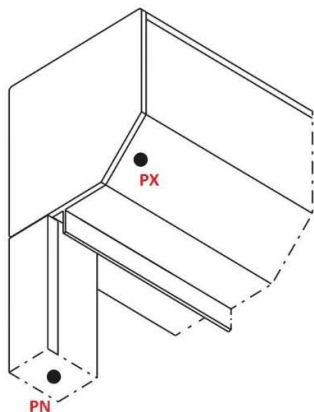
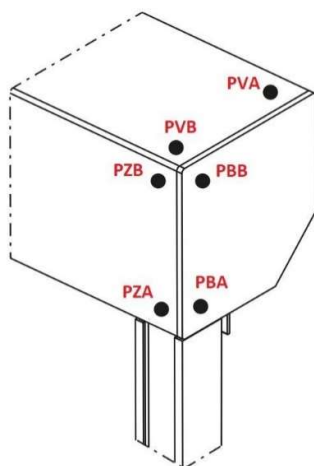
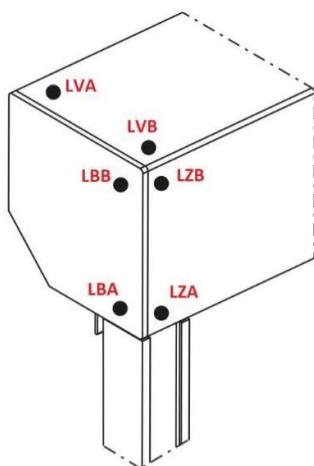
LDG 55



Koncová lamela LDG55



VENKOVNÍ PODOMÍTKOVÁ ROLETA SP-E + MKT



Označení vývodů
pro šňůru a motor

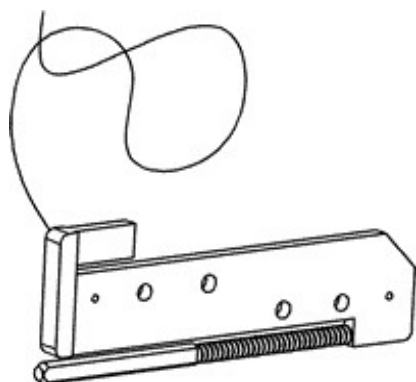
Vývod pro šňůru pouze:
LZA, LZB, LX, PZA, PZB, PX



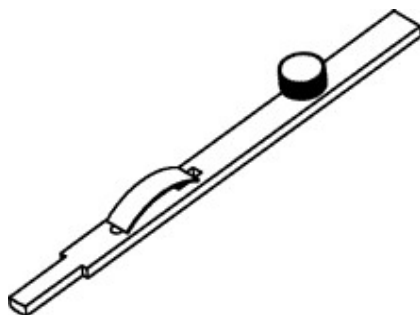
VENKOVNÍ PODOMÍTKOVÁ ROLETA SP-E + MKT

Zabezpečení rolety

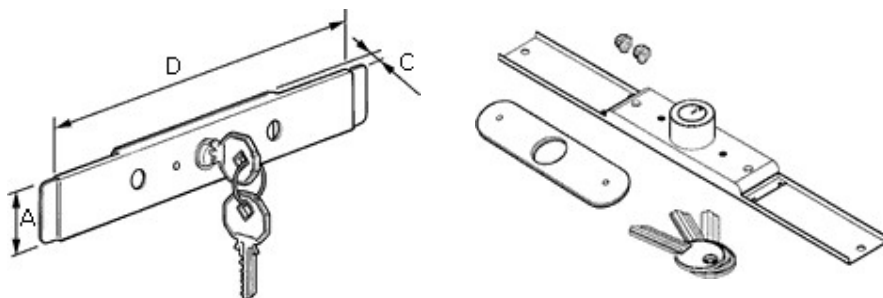
Automatická západka



Ruční západka



Zámek koncové lamely



E-mail: petr.hejtman@rolux.cz
Tel : +420 725 655 345

www.rolux.cz



VENKOVNÍ PODOMÍTKOVÁ ROLETA SP-E + MKT

Maximální výška rolety včetně boxu (mm)				
Hřídél	Rozměr boxu			
	150	165	180	205
SW40	1330	1690	2240	2500
SW60	940	1650	1850	2500

Maximální výška rolety včetně boxu pro:
SK45 + MKT a SP-E +MKT
(MKT – s integrovanou sítí)

	stříbrná	bílá	šedá	tmavě béžová	béžová	tmavé dřevo	jasné dřevo	tmavě hnědá	hnědá	žlutá	červená
	01	02	03	04	05	06	07	08	09	11S	12S
Lamela:											
PA39	x	x	x	x	x	x	x	x	x	x	x
Box:											
SK45 (MKT)	x	x	x		x			x	x		
SP-E (MKT)	x	x	x					x	x		
Vodící Lišty:											
PP 53	x	x	x		x			x	x		
PP53/ODS	x	x	x		x			x	x		
PP53/ODS/20	x	x	x		x			x	x		
PPMO 53	x	x						x			
PPDO 53	x	x	x		x			x	x		
PP 68	x	x	x		x			x	x		
PPD 79	x	x	x		x			x	x		
PPD 79/ODS	x	x	x		x			x	x		

Barevné varianty
(pokračování na další straně)



VENKOVNÍ PODOMÍTKOVÁ ROLETA SP-E + MKT

Barevné varianty
(pokračování z předchozí
strany)

	zelená	bílá krémová	slonová kost	jedlová zeleň	Ocel. modrá	bordó	černá	ultra bílá	antracit	zlatý dub	mahagon
	13	15	16	17S	18S	19S	20S	22	23	24	26
Lamela:											
PA39	x	x	x	x	x	x	x	x	x	x	x
Box:											
SK45 (MKT)		x						x	x		x
SP-E (MKT)								x	x		
Vodící Lišty:											
PP 53		x						x	x		xR
PP53/ODS								x	x		
PP53/ODS/20		x						x	x		
PPMO 53								x	x		
PPDO 53		x						x	x		xR
PP 68								x	x		
PPD 79								x	x		xR
PPD 79/ODS									x		

	ořech	zlatý dub	světle šedá	bazaltově šedá	křemíková šedá	betonová šedá	wenge	šedý hliník	bílá, perl. mat.	antr. perl. mat.	winchester
	28	30	31	33S	34S	35S	36	37	40	43	52
Lamela:											
PA39	x	x	x	x	x	x	x	x	x	x	x
Box:											
SK45 (MKT)	x	x			x						xR
SP-E (MKT)	x	x		x					x	x	xR
Vodící Lišty:											
PP 53	x	x			x				x	x	xR
PP53/ODS											
PP53/ODS/20											
PPMO 53		x									
PPDO 53	x	x							xS	xS	xR
PP 68	x	x									
PPD 79	x	x							xS	xS	xR
PPD 79/ODS											

E-mail: petr.hejtman@rolux.cz
Tel : +420 725 655 345

www.rolux.cz